



线缆 > 绞合线对电缆



绞合线对电缆类型: **规格 44**

绞合线对电缆额定电压: 600 VAC

双绞线电缆绝缘材料: **辐照交联改性 PVDF, 辐照交联改性 PVDF**

双绞线电缆导体材料: **镀锡铜, 镀锡铜**

Wire Size: 20 AWG

## 产品特性

### 产品类型特性

绞合线对电缆类型	规格 44
----------	-------

### 电气特征

绞合线对电缆额定电压	600 VAC
------------	---------

### 主体特性

双绞线电缆绝缘材料	辐照交联改性 PVDF, 辐照交联改性 PVDF
双绞线电缆导体材料	镀锡铜, 镀锡铜

### 尺寸

Wire Size	20 AWG
-----------	--------

### 使用环境

工组温度范围	-65 – 150 °C
--------	--------------

## 产品合规性

[如需合规文档，请访问 TE 官网产品页面。>](#)

欧盟RoHS指令2011/65/EU	符合
欧盟ELV指令2000/53/EC	符合
中国电器电子产品有害物质限制使用管理办法（China RoHS 2，工业和信息化部携七部委2016年第32号令	没有超出阈值的受限材料
欧盟REACH法规(EC) No. 1907/2006	

欧洲化学品管理局最新发布的SvHCs候选清单: 2021年7月 (219)

SvHCs候选清单的声明更新至: 2021年7月 (219)

不含REACH SVHC

卤素含量

超出范围 - 不受卤素要求的限制

焊接工艺能力

不适合采用焊接工艺

#### 产品合规免责声明

此信息基于对供应商的合理调查以及TE对供应商提供的信息的现有认知。此信息可能发生变化。经TE确认符合欧盟RoHS的产品编号，产品均质材料中铅、六价铬、汞、PBB、PBDE、DEHP、BBP、DBP和DIBP的最大浓度不超过0.1%，镉的最大浓度不超过0.01%或符合指令2011/65/EU(RoHS2)及其修订指令规定的豁免。根据2011/65/EU指令要求电子电气产品需要进行CE标识。元器件产品通常无需进行CE标识。经TE确认符合欧盟ELV指令的产品编号，产品均质材料中，铅、六价铬和汞的最大浓度不超过0.1%，镉的最大浓度不超过0.01%（按重量计算），或符合指令2000/53/EC(ELV)附录中规定的豁免。关于欧盟REACH法规，TE目前提供的此产品编号的物品中高度关注物质(SVHC)的信息是基于欧洲化学品管理局(ECHA)最新发布的“物品中物质的要求指南”，链接如下：<https://echa.europa.eu/guidance-documents/guidance-on-reach>

## 配套部件



TE 产品编号 650075-000  
D-436-37

## 客户还购买了



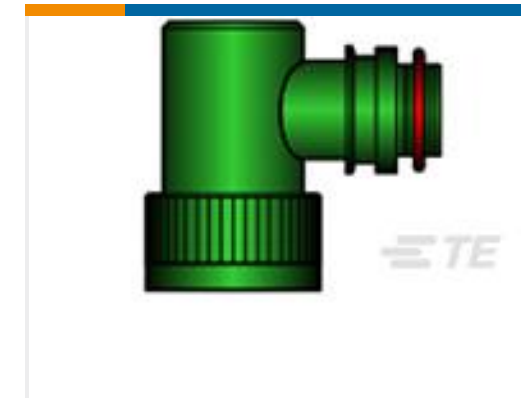
TE 产品编号E146163001  
55A9012-30-4/5



TE 产品编号70A1-20-16-1-B  
70A1-20-16-1-B



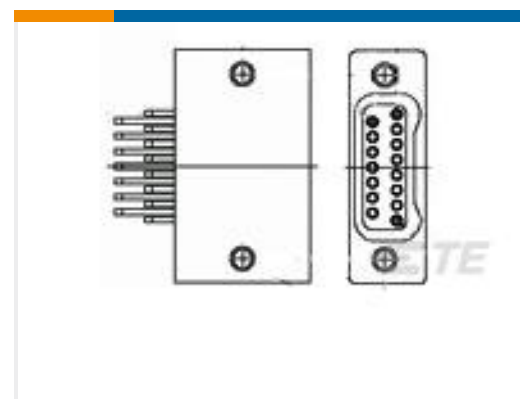
TE 产品编号BTH1-15-08-1-ZN  
BTH1-15-08-1-ZN



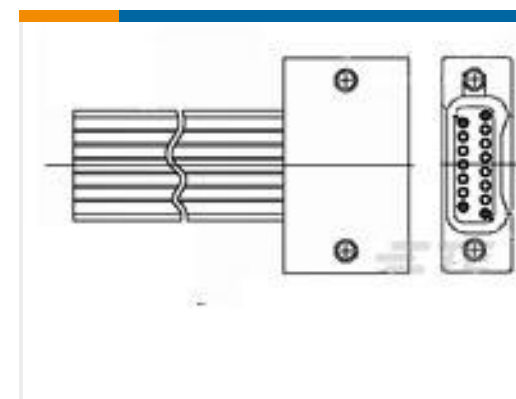
TE 产品编号CS0143-000  
TXR40SJ90-2418BI



TE 产品编号CV5805-000  
HEX40-AC-00-23-A13-2



TE 产品编号2-1589483-7  
STL065L2HN = SMT CONN



TE 产品编号4-1589777-3  
STM065SC2DM024N = WDUALOBE



TE 产品编号A05444-000  
TXR41AB45-2008BI



## 文档

### 产品图纸

[44A1121-20-2/6-2](#)

英文版本

---

### 数据表/目录页

[1654025\\_Sec9\\_SPEC44](#)

英文版本

[Raychem Wire and Cable Quick Reference Guide](#)

英文版本