



线缆 > 绞合线对电缆



电缆类型: 规格 44

工作电压: 600 VAC

线缆绝缘材料: 辐照交联改性 PVDF, 辐照交联改性 PVDF

导体材料: 镀锡铜, 镀锡铜, 镀锡铜, 镀锡铜, 镀锡铜

线径: 26 AWG

产品特性

产品类型特性

电缆种类	初级
------	----

结构特性

导体数量	2
股数	19

电气特征

工作电压	600 VAC
------	---------

主体特性

电线颜色 (基准)	白色, 黑色
线缆绝缘材料	辐照交联改性 PVDF, 辐照交联改性 PVDF
导体材料	镀锡铜, 镀锡铜, 镀锡铜, 镀锡铜, 镀锡铜

尺寸

电缆外径	1.73 mm[.068 in]
导体直径范围	.5 mm[.02 in]
线径	26 AWG
股尺寸	38 AWG

使用环境

电缆类型	规格 44
------	-------

工作温度范围

-65 – 150 °C[-85 – 302 °F]

产品合规性

如需合规文档，请访问 [TE 官网产品页面](#)。>

欧盟RoHS指令2011/65/EU	符合
欧盟ELV指令2000/53/EC	符合
中国电器电子产品有害物质限制使用管理办法（China RoHS 2，工业和信息化部携七部委2016年第32号令	没有超出阈值的受限材料
欧盟REACH法规(EC) No. 1907/2006	欧洲化学品管理局最新发布的SVHC候选清单: 2024年1月（240） SVHC候选清单的声明更新至: 2024年1月（240） 不含REACH SVHC
卤素含量	超出范围 - 不受卤素要求的限制
焊接工艺能力	不适合采用焊接工艺

产品合规免责声明

此信息基于对供应商的合理调查以及TE对供应商提供的信息的现有认知。此信息可能发生变化。经TE确认符合欧盟RoHS的产品编号，产品均质材料中铅、六价铬、汞、PBB、PBDE、DEHP、BBP、DBP和DIBP的最大浓度不超过0.1%，镉的最大浓度不超过0.01%或符合指令2011/65/EU(RoHS2)及其修订指令规定的豁免。根据2011/65/EU指令要求电子电气产品需要进行CE标识。元器件产品通常无需进行CE标识。经TE确认符合欧盟ELV指令的产品编号，产品均质材料中，铅、六价铬和汞的最大浓度不超过0.1%，镉的最大浓度不超过0.01%（按重量计算），或符合指令2000/53/EC(ELV)附录中规定的豁免。关于欧盟REACH法规，TE目前提供的此产品编号的物品中高度关注物质（SVHC）的信息是基于欧洲化学品管理局（ECHA）最新发布的“物品中物质的要求指南”，链接如下：<https://echa.europa.eu/guidance-documents/guidance-on-reach>

配套部件



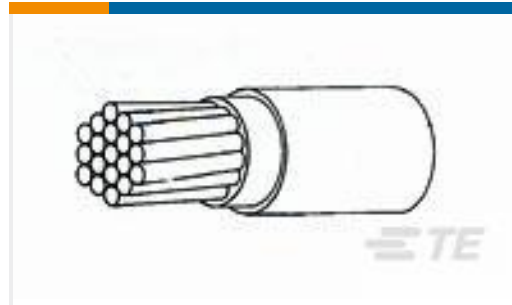
客户还购买了



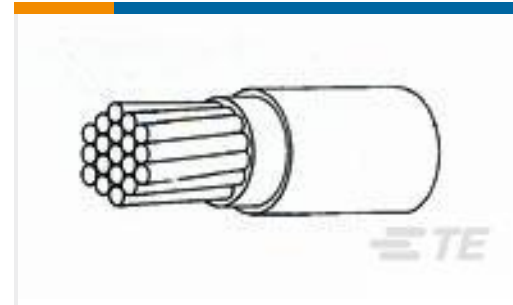
TE 产品编号5052982040
RNF-100-3/32-9-STK



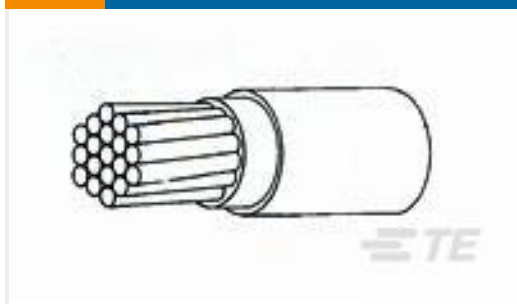
TE 产品编号772134-000
TMS-SCE-1K-1-2.0-0



TE 产品编号2820423009
44A0111-24-2



TE 产品编号2857593009
44A0111-26-9



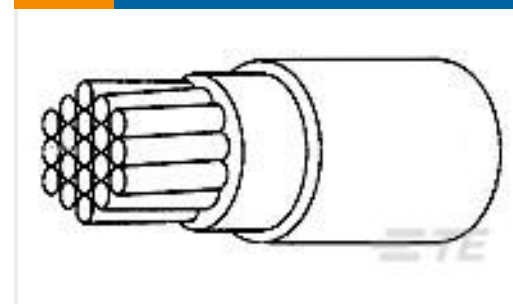
TE 产品编号2820293019
44A0111-20-9



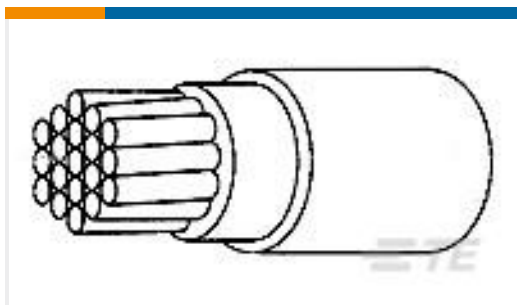
TE 产品编号3823313006
44A0121-22-0/9



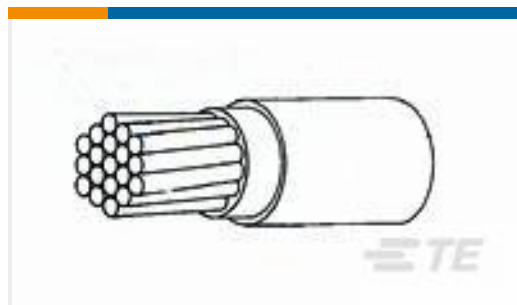
TE 产品编号866259-000
S02-08-R



TE 产品编号9727873001
99M0111-20-2L



TE 产品编号9839793001
99M0111-20-9



TE 产品编号2857543007
44A0111-26-4

文档

产品图纸

[44A0121-26-0/9](#)

英文版本

数据表/目录页

[1654025_Sec9_SPEC44](#)

英文版本