



线缆 > 绞合线对电缆



工组温度范围: -65 – 150 °C [ -85 – 302 °F ]

电缆类型: 规格 44

工作电压: 600 VAC

线缆绝缘材料: 辐照交联改性 PVDF

导体材料: 镀锡铜

### 产品特性

#### 电气特征

工作电压	600 VAC
------	---------

#### 主体特性

线缆绝缘材料	辐照交联改性 PVDF
导体材料	镀锡铜

#### 尺寸

线径	14 AWG
----	--------

#### 使用环境

工组温度范围	-65 – 150 °C [ -85 – 302 °F ]
电缆类型	规格 44

### 产品合规性

[如需合规文档，请访问 TE 官网产品页面。>](#)

欧盟RoHS指令2011/65/EU	符合
欧盟ELV指令2000/53/EC	符合
中国电器电子产品有害物质限制使用管理办法（China RoHS 2，工业和信息化部携七部委2016年第32号令	没有超出阈值的受限材料
欧盟REACH法规(EC) No. 1907/2006	欧洲化学品管理局最新发布的SVHC候选清单: 2025年1月（247）

SVHC候选清单的声明更新至: 2025年1月  
(247)  
不含REACH SVHC

卤素含量

低溴/氯 - 每种匀质材料的 Br 和 Cl < 900 ppm。也不含 BFR/CFR/PVC

焊接工艺能力

不适合采用焊接工艺

产品合规免责声明

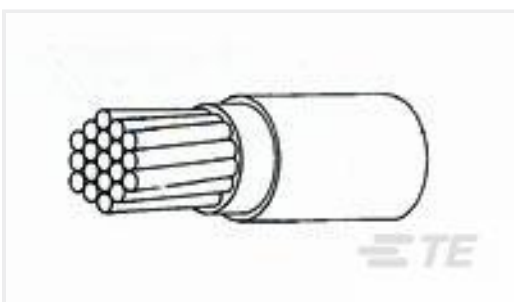
此信息基于对供应商的合理调查以及TE对供应商提供的信息的现有认知。此信息可能发生变化。经TE确认符合欧盟RoHS的产品编号，产品均质材料中铅、六价铬、汞、PBB、PBDE、DEHP、BBP、DBP和DIBP的最大浓度不超过0.1%，镉的最大浓度不超过0.01%或符合指令2011/65/EU(RoHS2)及其修订指令规定的豁免。根据2011/65/EU指令要求电子电气产品需要进行CE标识。元器件产品通常无需进行CE标识。经TE确认符合欧盟ELV指令的产品编号，产品均质材料中，铅、六价铬和汞的最大浓度不超过0.1%，镉的最大浓度不超过0.01%（按重量计算），或符合指令2000/53/EC(ELV)附录中规定的豁免。关于欧盟REACH法规，TE目前提供的此产品编号的物品中高度关注物质（SVHC）的信息是基于欧洲化学品管理局（ECHA）最新发布的“物品中物质的要求指南”，链接如下：<https://echa.europa.eu/guidance-documents/guidance-on-reach>

## 配套部件

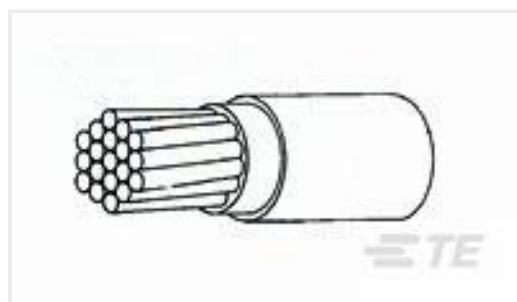


TE 产品编号 650076-000  
D-436-38

## 客户还购买了



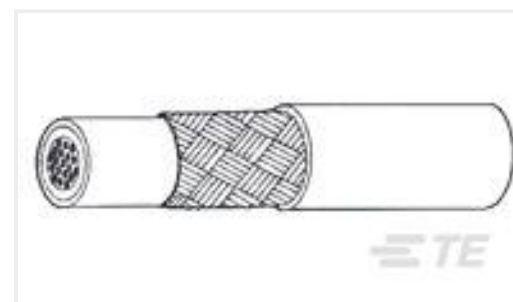
TE 产品编号2820263013  
44A0111-20-6



TE 产品编号2822693004  
44A0111-12-6



TE 产品编号3822543004  
44A1121-22-0/9-9



TE 产品编号3870023007  
44A1111-16-9-9



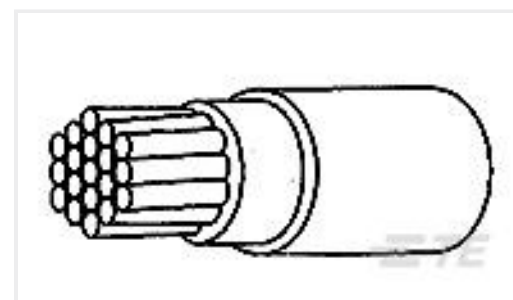
TE 产品编号3823063009  
44A1121-16-0/9-9



TE 产品编号3824323009  
44A1121-18-0/9-9



TE 产品编号ASC605-06PD  
PLUG.AS MODULAR.PIN.



TE 产品编号5102433001  
FLT0111-0.75-6



## 文档

### 产品图纸

[44A1121-14-0/9-9](#)

英文版本

---

### 数据表/目录页

[Raychem Wire and Cable Quick Reference Guide](#)

英文版本