



线缆 > 绞合线对电缆



电缆类型: 规格 44

工作电压: 600 VAC

线缆绝缘材料: 辐照交联改性 PVDF, 辐照交联改性 PVDF

导体材料: 镀锡铜, 镀锡铜, 镀锡铜, 镀锡铜, 镀锡铜

线径: 20 AWG

产品特性

电气特征

工作电压	600 VAC
------	---------

主体特性

线缆绝缘材料	辐照交联改性 PVDF, 辐照交联改性 PVDF
导体材料	镀锡铜, 镀锡铜, 镀锡铜, 镀锡铜, 镀锡铜

尺寸

线径	20 AWG
----	--------

使用环境

电缆类型	规格 44
工组温度范围	-65 – 150 °C

产品合规性

[如需合规文档, 请访问 TE 官网产品页面。>](#)

欧盟RoHS指令2011/65/EU	符合
欧盟ELV指令2000/53/EC	符合
中国电器电子产品有害物质限制使用管理办法 (China RoHS 2, 工业和信息化部携七部委2016年第32号令)	没有超出阈值的受限材料
欧盟REACH法规(EC) No. 1907/2006	欧洲化学品管理局最新发布的SVHC候选清单: 2024年1月 (240)



SVHC候选清单的声明更新至: 2024年1月
(240)
不含REACH SVHC

卤素含量

超出范围 - 不受卤素要求的限制

焊接工艺能力

尚未进行焊接工艺可能性审核

产品合规免责声明

此信息基于对供应商的合理调查以及TE对供应商提供的信息的现有认知。此信息可能发生变化。经TE确认符合欧盟RoHS的产品编号，产品均质材料中铅、六价铬、汞、PBB、PBDE、DEHP、BBP、DBP和DIBP的最大浓度不超过0.1%，镉的最大浓度不超过0.01%或符合指令2011/65/EU(RoHS2)及其修订指令规定的豁免。根据2011/65/EU指令要求电子电气产品需要进行CE标识。元器件产品通常无需进行CE标识。经TE确认符合欧盟ELV指令的产品编号，产品均质材料中，铅、六价铬和汞的最大浓度不超过0.1%，镉的最大浓度不超过0.01%（按重量计算），或符合指令2000/53/EC(ELV)附录中规定的豁免。关于欧盟REACH法规，TE目前提供的此产品编号的物品中高度关注物质（SVHC）的信息是基于欧洲化学品管理局（ECHA）最新发布的“物品中物质的要求指南”，链接如下：<https://echa.europa.eu/guidance-documents/guidance-on-reach>

配套部件



TE 产品编号 650075-000
D-436-37

客户还购买了



TE 产品编号1355328-1
2POS,AMP MCP 9.5,REC HSG ASSY, SLD



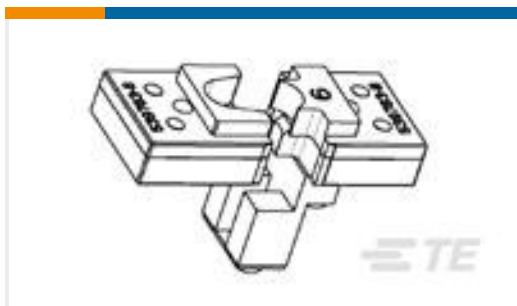
TE 产品编号1-1768046-6
STD Snap-On Markers



TE 产品编号927768-3
JPT REC 2.8 Contact SRC Sn



TE 产品编号HD34-24-19PE-072
REC, 19P, AL, E, THD ADPT, DRAIN, 12 /16,P



TE 产品编号539783-8
DIE MCP 9,5 6MM EDS



TE 产品编号2396645-2
SDE F 2.8 FASTIN-ON 15-13 DIE SET



TE 产品编号9666973001
100G0111-0.50-9CK0198



TE 产品编号855688-000
222K132-15/86-0

文档



产品图纸

[44A1131-20-0/1/9-9](#)

英文版本

数据表/目录页

[1654025_Sec9_SPEC44](#)

英文版本