



线缆 > 绞合线对电缆



电缆类型: 规格 44

工作电压: 600 VAC

线缆绝缘材料: 辐照交联改性 PVDF, 辐照交联改性 PVDF

导体材料: 镀锡铜, 镀锡铜, 镀锡铜, 镀锡铜, 镀锡铜

线径: 22 AWG

### 产品特性

#### 电气特征

|      |         |
|------|---------|
| 工作电压 | 600 VAC |
|------|---------|

#### 主体特性

|        |                          |
|--------|--------------------------|
| 线缆绝缘材料 | 辐照交联改性 PVDF, 辐照交联改性 PVDF |
| 导体材料   | 镀锡铜, 镀锡铜, 镀锡铜, 镀锡铜, 镀锡铜  |

#### 尺寸

|    |        |
|----|--------|
| 线径 | 22 AWG |
|----|--------|

#### 使用环境

|        |              |
|--------|--------------|
| 电缆类型   | 规格 44        |
| 工组温度范围 | -65 – 150 °C |

### 产品合规性

[如需合规文档，请访问 TE 官网产品页面。>](#)

|   |                                     |
|---|-------------------------------------|
| 欧盟RoHS指令2011/65/EU                                      | 符合                                  |
| 欧盟ELV指令2000/53/EC                                       | 符合                                  |
| 中国电器电子产品有害物质限制使用管理办法（China RoHS 2，工业和信息化部携七部委2016年第32号令 | 没有超出阈值的受限材料                         |
| 欧盟REACH法规(EC) No. 1907/2006                             | 欧洲化学品管理局最新发布的SVHC候选清单: 2024年1月（240） |

SVHC候选清单的声明更新至: 2024年1月  
(240)  
不含REACH SVHC

卤素含量

超出范围 - 不受卤素要求的限制

焊接工艺能力

不适合采用焊接工艺

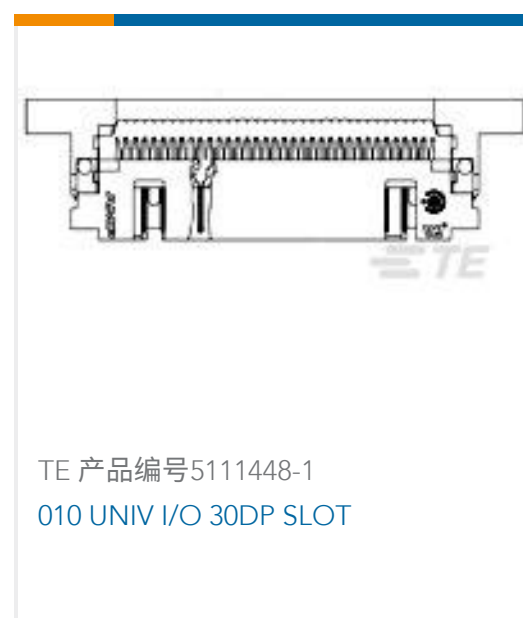
#### 产品合规免责声明

此信息基于对供应商的合理调查以及TE对供应商提供的信息的现有认知。此信息可能发生变化。经TE确认符合欧盟RoHS的产品编号，产品均质材料中铅、六价铬、汞、PBB、PBDE、DEHP、BBP、DBP和DIBP的最大浓度不超过0.1%，镉的最大浓度不超过0.01%或符合指令2011/65/EU(RoHS2)及其修订指令规定的豁免。根据2011/65/EU指令要求电子电气产品需要进行CE标识。元器件产品通常无需进行CE标识。经TE确认符合欧盟ELV指令的产品编号，产品均质材料中，铅、六价铬和汞的最大浓度不超过0.1%，镉的最大浓度不超过0.01%（按重量计算），或符合指令2000/53/EC(ELV)附录中规定的豁免。关于欧盟REACH法规，TE目前提供的此产品编号的物品中高度关注物质（SVHC）的信息是基于欧洲化学品管理局（ECHA）最新发布的“物品中物质的要求指南”，链接如下：<https://echa.europa.eu/guidance-documents/guidance-on-reach>

## 配套部件



## 客户还购买了



## 文档

### 产品图纸

[44A1121-22-9/9-9](#)

英文版本

### 数据表/目录页

[1654025\\_Sec9\\_SPEC44](#)

英文版本

### 产品规格



**产品规格**

英文版本