

## 产品合规性

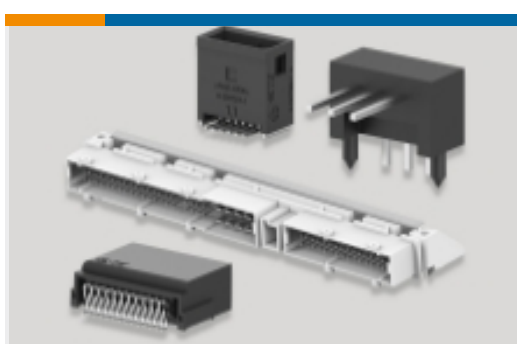
如需合规文档，请访问 [TE 官网产品页面](#)。>

欧盟RoHS指令2011/65/EU	符合
欧盟ELV指令2000/53/EC	符合
中国电器电子产品有害物质限制使用管理办法（China RoHS 2，工业和信息化部携七部委2016年第32号令	没有超出阈值的受限材料
欧盟REACH法规(EC) No. 1907/2006	欧洲化学品管理局最新发布的SVHC候选清单: 2024年1月 (240) SVHC候选清单的声明更新至: 2023年1月 (233) 不含REACH SVHC
卤素含量	低卤素 - 每种均质材料的 Br、Cl、F、I < 900 ppm。也不含 BFR/CFR/PVC
焊接工艺能力	不适合采用焊接工艺

### 产品合规免责声明

此信息基于对供应商的合理调查以及TE对供应商提供的信息的现有认知。此信息可能发生变化。经TE确认符合欧盟RoHS的产品编号，产品均质材料中铅、六价铬、汞、PBB、PBDE、DEHP、BBP、DBP和DIBP的最大浓度不超过0.1%，镉的最大浓度不超过0.01%或符合指令2011/65/EU(RoHS2)及其修订指令规定的豁免。根据2011/65/EU指令要求电子电气产品需要进行CE标识。元器件产品通常无需进行CE标识。经TE确认符合欧盟ELV指令的产品编号，产品均质材料中，铅、六价铬和汞的最大浓度不超过0.1%，镉的最大浓度不超过0.01%（按重量计算），或符合指令2000/53/EC(ELV)附录中规定的豁免。关于欧盟REACH法规，TE目前提供的此产品编号的物品中高度关注物质(SVHC)的信息是基于欧洲化学品管理局(ECHA)最新发布的“物品中物质的要求指南”，链接如下：<https://echa.europa.eu/guidance-documents/guidance-on-reach>

## 该系列中的其他产品 | MQS



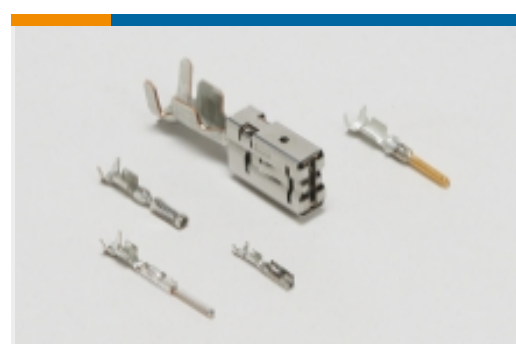
PCB 板端连接器及母端(143)



其他汽车连接器附件(7)



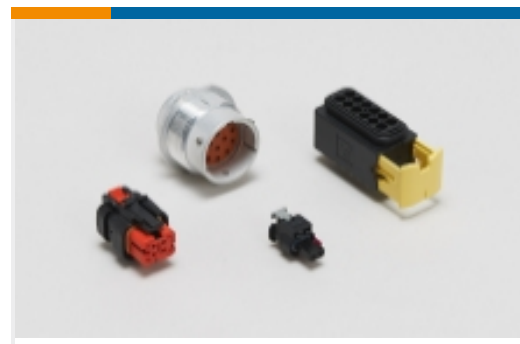
插入和拔出工具(42)



汽车端子(88)



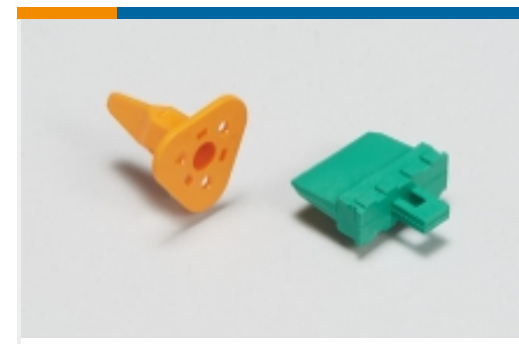
汽车连接器 EMC 屏蔽(3)



汽车连接器护套(379)



汽车连接器盖帽(113)

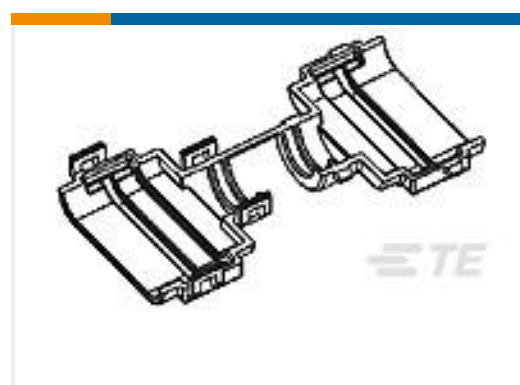


汽车连接器锁和位置保证(26)



连接器密封件和盲堵(26)

## 客户还购买了

TE 产品编号2109329-8  
Signal HeaderTE 产品编号936199-2  
MULTILOCK, 连接器壳体TE 产品编号2005511-5  
SQUIB AK2 COVER HSGTE 产品编号2005512-1  
SQUIB AK2 CPATE 产品编号2005939-3  
SOCKET FOR SQUIB 2P AK-2TE 产品编号936113-1  
2.8mm Sealed 5P CoverTE 产品编号368320-1  
COVER HSG FOR ECU 40P

## 文档

### CAD 文件

#### 下载查看

[ENG\\_CVM\\_CVM\\_368326-1\\_B.2d\\_dxf.zip](#)

#### 英文版本

### 3D PDF

#### 3D

#### 下载查看

[ENG\\_CVM\\_CVM\\_368326-1\\_B.3d\\_igs.zip](#)



英文版本

下载查看

[ENG\\_CVM\\_CVM\\_368326-1\\_B.3d\\_stp.zip](#)

英文版本

下载CAD文件代表我接受和同意[使用条款](#)。