

368269-2 ✓ 有效

## Multilock Connector System

TE 内部编号 368269-2

Other Automotive Connector Accessories, Mounting Clip, PA, Black, -40 – 120 °C [-40 – 248 °F], Multilock Connector System

[在 TE 官网查看>](#)



连接器 > 汽车连接器 > 汽车连接器附件 > 其他汽车连接器附件



汽车连接器附件类型: **安装卡箍, 安装卡箍**

主要产品材料: PA

主要产品颜色: **黑色**

工作温度范围: -40 – 120 °C [-40 – 248 °F]

### 产品特性

#### 产品类型特性

汽车连接器附件类型	安装卡箍, 安装卡箍
-----------	------------

#### 主体特性

主要产品材料	PA
主要产品颜色	黑色

#### 使用环境

工作温度范围	-40 – 120 °C[-40 – 248 °F]
--------	----------------------------

#### 行业标准

UL 阻燃性等级	UL 94HB
----------	---------

#### 包装特性

封装数量	1000
封装方法	Bag

#### 其他

可维修	是
-----	---

### 产品合规性

如需合规文档，请访问 [TE 官网产品页面](#)。>

欧盟RoHS指令2011/65/EU	符合
欧盟ELV指令2000/53/EC	符合
中国电器电子产品有害物质限制使用管理办法（China RoHS 2，工业和信息化部携七部委2016年第32号令	没有超出阈值的受限材料
欧盟REACH法规(EC) No. 1907/2006	欧洲化学品管理局最新发布的SVHC候选清单: 2024年1月（240） SVHC候选清单的声明更新至: 2024年1月（240） 不含REACH SVHC
卤素含量	低卤素 - 每种均质材料的 Br、Cl、F、I < 900 ppm。也不含 BFR/CFR/PVC
焊接工艺能力	不适合采用焊接工艺

#### 产品合规免责声明

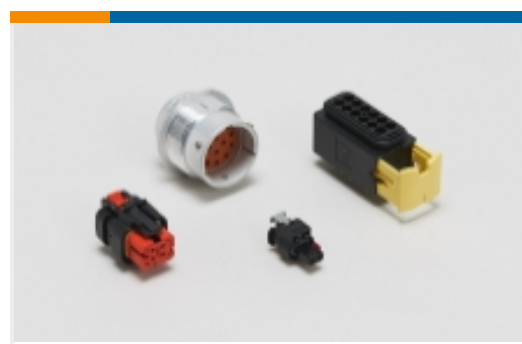
此信息基于对供应商的合理调查以及TE对供应商提供的信息的现有认知。此信息可能发生变化。经TE确认符合欧盟RoHS的产品编号，产品均质材料中铅、六价铬、汞、PBB、PBDE、DEHP、BBP、DBP和DIBP的最大浓度不超过0.1%，镉的最大浓度不超过0.01%或符合指令2011/65/EU(RoHS2)及其修订指令规定的豁免。根据2011/65/EU指令要求电子电气产品需要进行CE标识。元器件产品通常无需进行CE标识。经TE确认符合欧盟ELV指令的产品编号，产品均质材料中，铅、六价铬和汞的最大浓度不超过0.1%，镉的最大浓度不超过0.01%（按重量计算），或符合指令2000/53/EC(ELV)附录中规定的豁免。关于欧盟REACH法规，TE目前提供的此产品编号的物品中高度关注物质（SVHC）的信息是基于欧洲化学品管理局（ECHA）最新发布的“物品中物质的要求指南”，链接如下：<https://echa.europa.eu/guidance-documents/guidance-on-reach>

## 配套部件



## 该系列中的其他产品 | Multilock Connector System

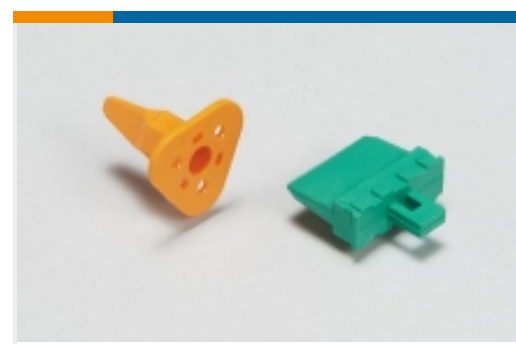




汽车连接器护套(455)



汽车连接器盖帽(10)

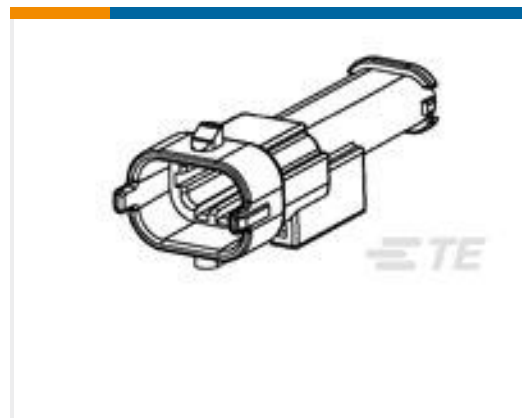


汽车连接器锁和位置保证(3)



连接器密封件和盲堵(2)

## 客户还购买了

TE 产品编号936462-2  
2.8MM SLD 2P CAP HSGTE 产品编号85202-1  
JR POWER TIMER 2P ASSYTE 产品编号2-962915-1  
定时器, 母端和公端TE 产品编号1241380-2  
AMP MCP 1.5K, CONTACT, SWSTE 产品编号1718760-3  
MCON Receptacle and TabTE 产品编号1-1703498-1  
2POS, MCON 1.2 LL TAB SEALED  
COD ATE 产品编号828904-1  
SINGLE WIRE SEAL FOR J.P.T.CONTE 产品编号1801174-6  
2W TAB HP CONNECTOR BROWN

## 文档

### 产品图纸

[CLIP FOR 090 II MLC\(KEY HOLE\)](#)

英文版本

### CAD 文件

[3D PDF](#)

英文版本

[下载查看](#)

[ENG\\_CVM\\_368269-2\\_A.2d\\_dxf.zip](#)

英文版本

[下载查看](#)

[ENG\\_CVM\\_368269-2\\_A.3d\\_igs.zip](#)

英文版本

[下载查看](#)

[ENG\\_CVM\\_368269-2\\_A.3d\\_stp.zip](#)

英文版本



---

**使用说明书**

**使用说明书 (美国)**

英文版本