

368135-6 ✓ 有效

AMP | Multilock Connector System

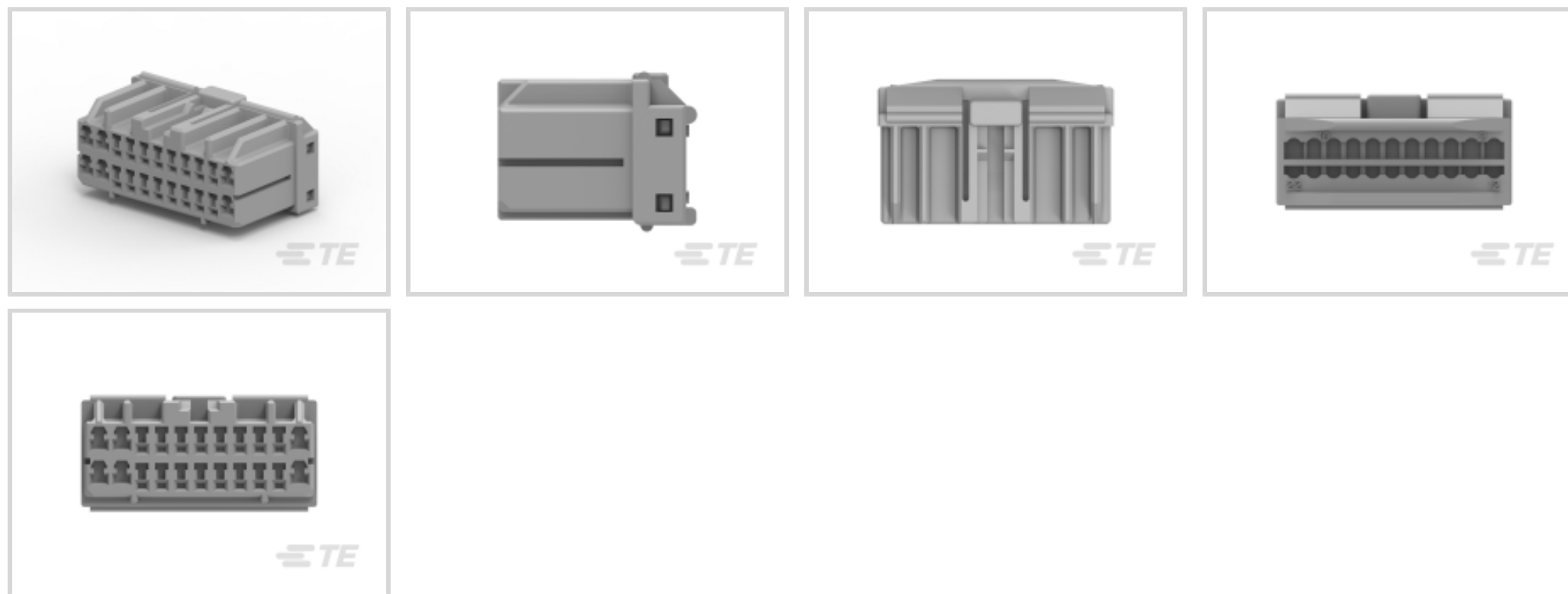
TE 内部编号 368135-6

Housing for Female Terminals, Wire-to-Wire, 22 Position, .118 in [3 mm] Centerline, Gray, Signal, Multilock Connector System

[在 TE 官网查看>](#)



连接器 > 汽车连接器 > 汽车连接器护套 > MULTILOCK, 连接器壳体



连接器系统: 线到线

位数: 22

连接器和壳体类型: 母端子护套

中心线 (间距) : 3 mm [.118 in]

可密封: 否

[所有 MULTILOCK, 连接器壳体 \(404\)](#)

## 产品特性

### 产品类型特性

混合型连接器	是
连接器形状	矩形
连接器系统	线到线
连接器和壳体类型	母端子护套
可密封	否
主要锁定特性	外壳集成

### 结构特性

位数	22
行数	4

### 主体特性

出线角度	180°
主要产品颜色	灰色

### 接触件特性

端子大小	1.8mm, 1mm
端子类型	母端
对接公端宽度	1 mm, 1.8 mm[.039 in][.071 in]

#### 机械附件

端子位置保证	否
应力消除	不带
接合对准类型	极化, 极化
接合对准	带有
连接器安装类型	电缆安装 (自由悬挂)

#### 壳体特性

外壳材料	PBT
中心线 (间距)	3 mm[.118 in]

#### 尺寸

连接器高度	28 mm[1.102 in]
产品宽度	36.1 mm[1.421 in]
产品长度	21 mm[.827 in]
行间距	5.2 mm[.205 in]

#### 使用环境

工作温度 (最大值)	70 °C, 75 °C, 80 °C, 85 °C[158 °F][167 °F][176 °F][185 °F]
工作温度范围	-40 – 85 °C[-40 – 185 °F]

#### 操作/应用

电路应用	Signal
------	--------

#### 行业标准

UL 阻燃性等级	UL 94HB
----------	---------

#### 其他

可维修	是
能够保证连接器位置	否

#### 产品合规性

如需合规文档，请访问 [TE 官网产品页面](#)。>

欧盟RoHS指令2011/65/EU	符合
--------------------	----



欧盟ELV指令2000/53/EC

符合

中国电器电子产品有害物质限制使用管理办法 (China RoHS 2, 工业和信息化部携七部委2016年第32号令)

没有超出阈值的受限材料

欧盟REACH法规(EC) No. 1907/2006

欧洲化学品管理局最新发布的SVHC候选清单: 2024年1月 (240)  
SVHC候选清单的声明更新至: 2024年1月 (240)  
不含REACH SVHC

卤素含量

低卤素 - 每种均质材料的 Br、Cl、F、I < 900 ppm。也不含 BFR/CFR/PVC

焊接工艺能力

不适合采用焊接工艺

产品合规免责声明

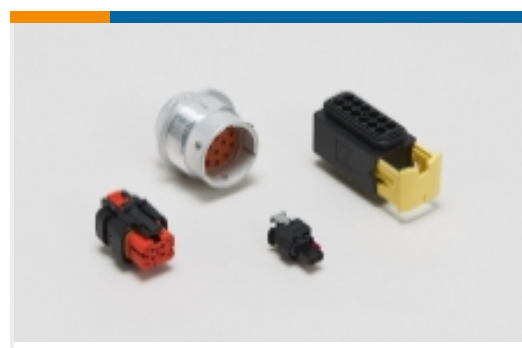
此信息基于对供应商的合理调查以及TE对供应商提供的信息的现有认知。此信息可能发生变化。经TE确认符合欧盟RoHS的产品编号，产品均质材料中铅、六价铬、汞、PBB、PBDE、DEHP、BBP、DBP和DIBP的最大浓度不超过0.1%，镉的最大浓度不超过0.01%或符合指令2011/65/EU(RoHS2)及其修订指令规定的豁免。根据2011/65/EU指令要求电子电气产品需要进行CE标识。元器件产品通常无需进行CE标识。经TE确认符合欧盟ELV指令的产品编号，产品均质材料中，铅、六价铬和汞的最大浓度不超过0.1%，镉的最大浓度不超过0.01%（按重量计算），或符合指令2000/53/EC(ELV)附录中规定的豁免。关于欧盟REACH法规，TE目前提供的此产品编号的物品中高度关注物质(SVHC)的信息是基于欧洲化学品管理局(ECHA)最新发布的“物品中物质的要求指南”，链接如下：<https://echa.europa.eu/guidance-documents/guidance-on-reach>

配套部件



该系列中的其他产品 | Multilock Connector System

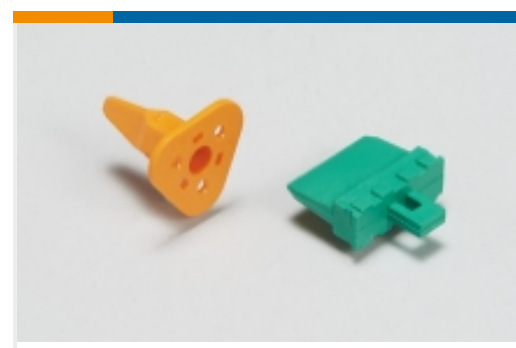




汽车连接器护套(455)



汽车连接器盖帽(10)

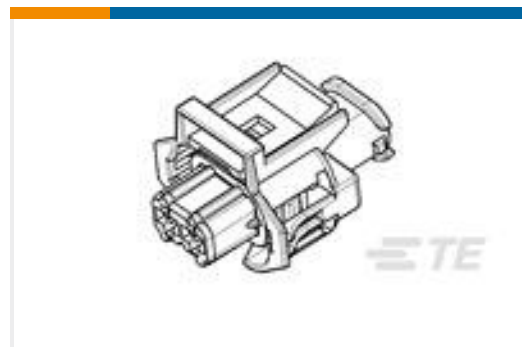
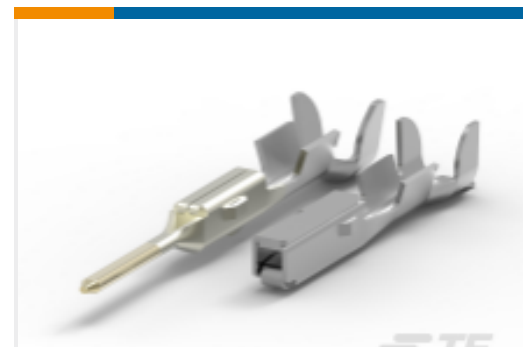
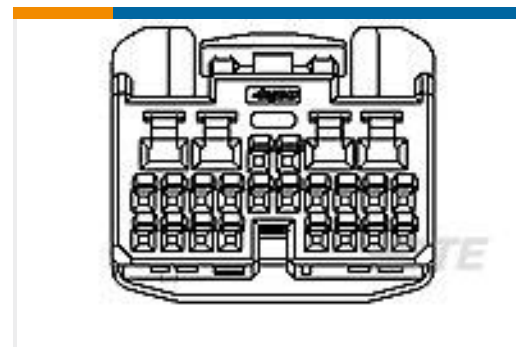
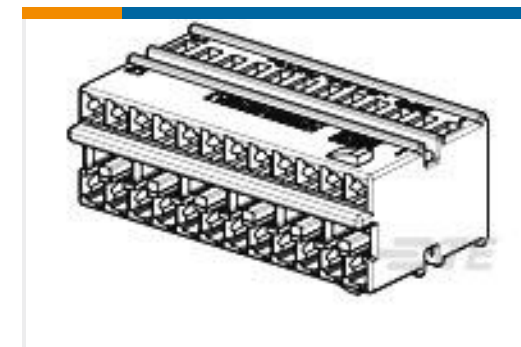
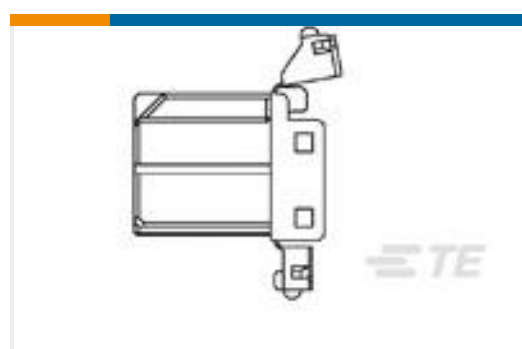
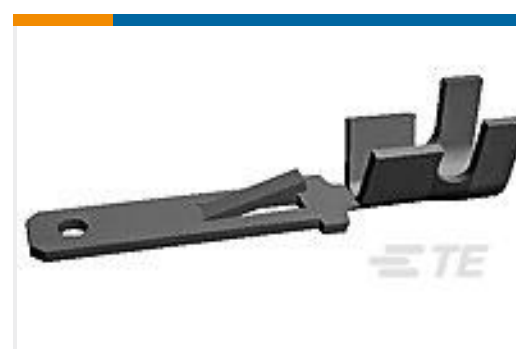


汽车连接器锁和位置保证(3)



连接器密封件和盲堵(2)

## 客户还购买了

TE 产品编号936394-2  
2.8MM SLD 6P PLUG ASSYTE 产品编号175094-1  
MULTILOCK, 母端和公端TE 产品编号1746864-2  
0.64III/2.3II 24POS PLUG ASSYTE 产品编号284224-5  
24 POS. REC. CONN. ASS'Y FOR AIR BAGTE 产品编号368134-6  
040/070 HYB 16P PLUG HSG GRAYTE 产品编号1488991-1  
3POS, MCON 1.2 CB REC 2p TL SEALEDTE 产品编号170030-1  
FF 250 TAB 20-14AWG BRTE 产品编号2209954-3  
AIRBAG 24P COVER ASSY

## 文档

### CAD 文件

3D PDF

3D

### 下载查看

[ENG\\_CVM\\_CVM\\_368135-6\\_B.2d\\_dxf.zip](#)

英文版本

### 下载查看

[ENG\\_CVM\\_CVM\\_368135-6\\_B.3d\\_igs.zip](#)

英文版本

### 下载查看

[ENG\\_CVM\\_CVM\\_368135-6\\_B.3d\\_stp.zip](#)

英文版本

下载CAD文件代表我接受和同意[使用条款](#)。

### 数据表/目录页

[MULTILOCK Connector System](#)

英文版本



---

产品规格

产品规格

英文版本