

368086-1 ✓ 有效

## Multilock Connector System

TE 内部编号 368086-1

Automotive Terminals, Tab, Mating Tab Width 2.3 mm [.091 in], Tab

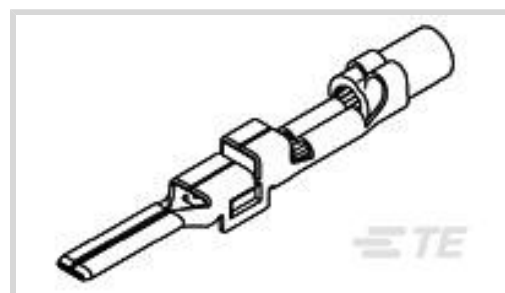
Thickness .64 mm [.025 in], 14 – 13 AWG Wire Size, Multilock

Connector System

[在 TE 官网查看>](#)



端子和接头 > 汽车端子 > MULTILOCK, 母端和公端



端子类型: 公端

对接公端宽度: 2.3 mm [.091 in]

对接公端厚度: .64 mm [.025 in]

端子传导: 0 – 24 A (低功率)

线径: 14 – 13 AWG

[所有 MULTILOCK, 母端和公端 \(110\)](#)

## 产品特性

### 产品类型特性

插座种类	180°
可密封	否
主要锁定特性	无尖刃主体

### 接触件特性

端子大小	2.3mm
端子制造	冲压成形
压接类型	F 型压接
端子类型	公端
对接公端宽度	2.3 mm[.091 in]
对接公端厚度	.64 mm[.025 in]
接触面电镀	锡 (Sn)

### 端接特性

线缆端接方法	压接
产品端接到	导线

### 尺寸

线径	2.08 – 2.62 mm <sup>2</sup>
线径查找	13 AWG, 14 AWG

## 使用环境

绝缘选项	非绝缘
工作温度（最大值）	80 °C, 85 °C, 90 °C, 100 °C, 105 °C [176 °F] [185 °F][194 °F][212 °F][221 °F]
工作温度范围	-30 – 105 °C [-22 – 221 °F]

## 包装特性

封装数量	4000
封装方法	Reel

## 其他

端子传导	0 – 24 A（低功率）
------	---------------

## 产品合规性

如需合规文档，请访问 [TE 官网产品页面](#)。>

欧盟RoHS指令2011/65/EU	符合
欧盟ELV指令2000/53/EC	符合
中国电器电子产品有害物质限制使用管理办法（China RoHS 2，工业和信息化部携七部委2016年第32号令	没有超出阈值的受限材料
欧盟REACH法规(EC) No. 1907/2006	欧洲化学品管理局最新发布的SVHC候选清单: 2024年1月（240） SVHC候选清单的声明更新至: 2024年1月（240） 不含REACH SVHC
卤素含量	低卤素 - 每种均质材料的 Br、Cl、F、I < 900 ppm。也不含 BFR/CFR/PVC
焊接工艺能力	不适合采用焊接工艺

### 产品合规免责声明

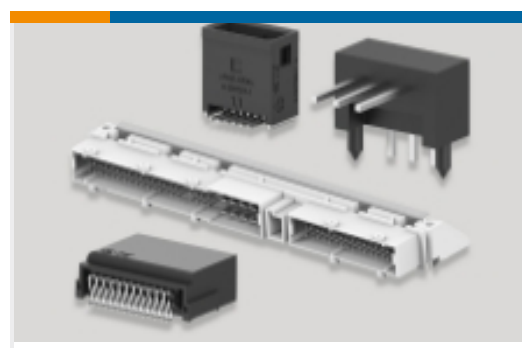
此信息基于对供应商的合理调查以及TE对供应商提供的信息的现有认知。此信息可能发生变化。经TE确认符合欧盟RoHS的产品编号，产品均质材料中铅、六价铬、汞、PBB、PBDE、DEHP、BBP、DBP和DIBP的最大浓度不超过0.1%，镉的最大浓度不超过0.01%或符合指令2011/65/EU(RoHS2)及其修订指令规定的豁免。根据2011/65/EU指令要求电子电气产品需要进行CE标识。元器件产品通常无需进行CE标识。经TE确认符合欧盟ELV指令的产品编号，产品均质材料中，铅、六价铬和汞的最大浓度不超过0.1%，镉的最大浓度不超过0.01%（按重量计算），或符合指令2000/53/EC(ELV)附录中规定的豁免。关于欧盟REACH法规，TE目前提供的此产品编号的物品中高度关注物质（SVHC）的信息是基于欧洲化学品管理局（ECHA）最新发布的“物品中物质的要求指南”，链接如下：<https://echa.europa.eu/guidance-documents/guidance-on-reach>

## 配套部件



该系列中的其他产品 | Multilock Connector System

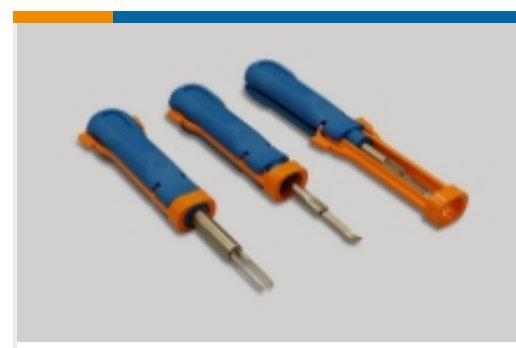




PCB 板端连接器及母端(152)



其他汽车连接器附件(12)



插入和拔出工具(6)



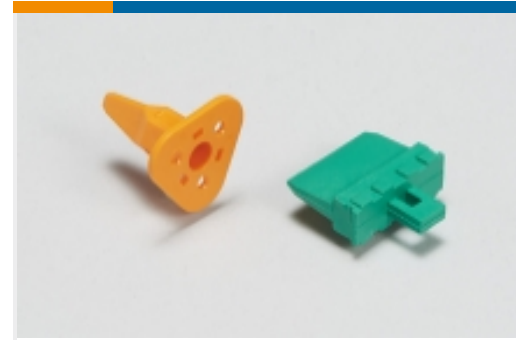
汽车端子(115)



汽车连接器护套(455)



汽车连接器盖帽(10)

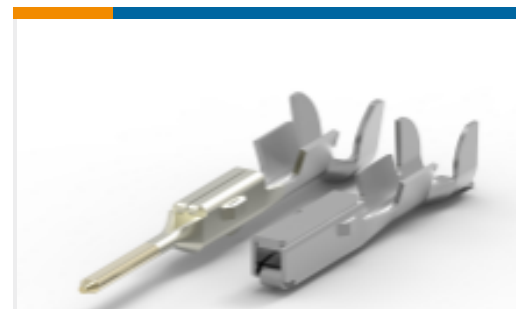
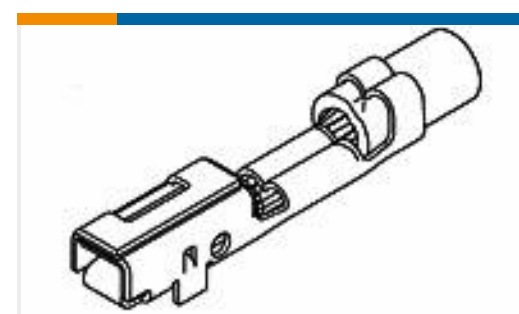


汽车连接器锁和位置保证(3)



连接器密封件和盲堵(2)

## 客户还购买了

TE 产品编号936607-1  
2.8MM MCP-E REC CONTTE 产品编号936209-1  
MULTILOCK, 连接器壳体TE 产品编号368087-1  
MULTILOCK, 母端和公端TE 产品编号2005431-1  
025/090 HYB 34P PLUG ASSYTE 产品编号2005434-1  
025/090 HYB 34P CAP ASSYTE 产品编号2294463-2  
MCON 1.2 CB TAB MONOTE 产品编号2296537-2  
REM MONO1.2 TERMINALTE 产品编号368083-1  
090II NON SLD REC(SQ. 2.0)

## 文档

### 产品图纸

[090II NON SLD TAB\(SQ. 2.0\)](#)

英文版本

### CAD 文件

[3D PDF](#)

3D

[下载查看](#)

[ENG\\_CVM\\_CVM\\_368086-1\\_F.2d\\_dxf.zip](#)



英文版本

**下载查看**

[ENG\\_CVM\\_CVM\\_368086-1\\_F.3d\\_igs.zip](#)

英文版本

**下载查看**

[ENG\\_CVM\\_CVM\\_368086-1\\_F.3d\\_stp.zip](#)

英文版本

下载CAD文件代表我接受和同意[使用条款](#)。

---

**数据表/目录页**

[MULTILOCK Connector System](#)

英文版本

---

**产品规格**

**应用规格**

英文版本