

365060-3 ✓ 有效

AMP | Junior Timer

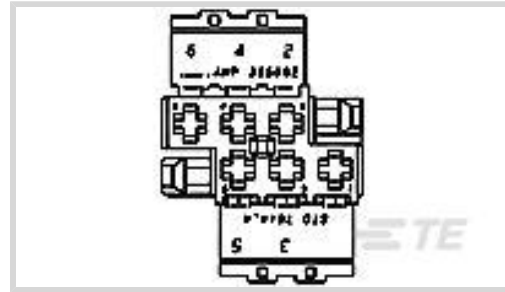
TE 内部编号 365060-3

Housing for Female Terminals, Wire-to-Panel, 4 Position, .244 in [6.2 mm] Centerline, Sealable, Black, Wire & Cable, Power, Junior Timer

[在 TE 官网查看>](#)



[连接器](#) > [汽车连接器](#) > [汽车连接器护套](#) > [Timer Connector Housing](#)



连接器系统: 线到面板, 线到面板

位数: 4

连接器和壳体类型: 母端子护套

中心线 (间距) : 6.2 mm [.244 in]

可密封: 是

[所有 Timer Connector Housing \(519\)](#)

## 产品特性

### 产品类型特性

混合型连接器	否
连接器形状	矩形
连接器系统	线到面板, 线到面板
连接器和壳体类型	母端子护套
可密封	是
连接器和端子端接到	电线和电缆
主要锁定特性	外壳集成

### 结构特性

位数	4
行数	2

### 主体特性

主要产品颜色	黑色
连接器和键控代码	3

### 接触件特性

端子大小	2.8mm
端子类型	母端
对接公端宽度	2.8 mm[.11 in]

端子额定电流 (最大值)	30 A
--------------	------

### 机械附件

端子位置保证	是
应力消除	不带
接合对准类型	键控
接合对准	带有
连接器安装类型	电缆安装 (自由悬挂)

### 壳体特性

外壳材料	PA
中心线 (间距)	6.2 mm [.244 in]

### 尺寸

连接器高度	22.5 mm [.886 in]
产品长度	19.6 mm [.772 in]
行间距	5.8 mm [.228 in]

### 使用环境

工作温度 (最大值)	130 °C [266 °F]
工作温度范围	-40 – 130 °C [-40 – 266 °F]

### 操作/应用

电路应用	电源
------	----

### 行业标准

UL 阻燃性等级	UL 94V-2
----------	----------

### 包装特性

封装方法	Bag
------	-----

### 其他

可维修	是
能够保证连接器位置	否

### 产品合规性

如需合规文档，请访问 [TE 官网产品页面](#)。>

欧盟RoHS指令2011/65/EU	符合
欧盟ELV指令2000/53/EC	符合



中国电器电子产品有害物质限制使用管理办法（China RoHS 2，工业和信息化部携七部委2016年第32号令

没有超出阈值的受限材料

欧盟REACH法规(EC) No. 1907/2006

欧洲化学品管理局最新发布的SVHC候选清单: 2024年1月 (240)  
SVHC候选清单的声明更新至: 2022年6月 (224)  
不含REACH SVHC

卤素含量

低卤素 - 每种均质材料的 Br、Cl、F、I < 900 ppm。也不含 BFR/CFR/PVC

焊接工艺能力

不适合采用焊接工艺

产品合规免责声明

此信息基于对供应商的合理调查以及TE对供应商提供的信息的现有认知。此信息可能发生变化。经TE确认符合欧盟RoHS的产品编号，产品均质材料中铅、六价铬、汞、PBB、PBDE、DEHP、BBP、DBP和DIBP的最大浓度不超过0.1%，镉的最大浓度不超过0.01%或符合指令2011/65/EU(RoHS2)及其修订指令规定的豁免。根据2011/65/EU指令要求电子电气产品需要进行CE标识。元器件产品通常无需进行CE标识。经TE确认符合欧盟ELV指令的产品编号，产品均质材料中，铅、六价铬和汞的最大浓度不超过0.1%，镉的最大浓度不超过0.01%（按重量计算），或符合指令2000/53/EC(ELV)附录中规定的豁免。关于欧盟REACH法规，TE目前提供的此产品编号的物品中高度关注物质（SVHC）的信息是基于欧洲化学品管理局（ECHA）最新发布的“物品中物质的要求指南”，链接如下：<https://echa.europa.eu/guidance-documents/guidance-on-reach>

配套部件



该系列中的其他产品 | Junior Timer





连接器密封件和盲堵(1)

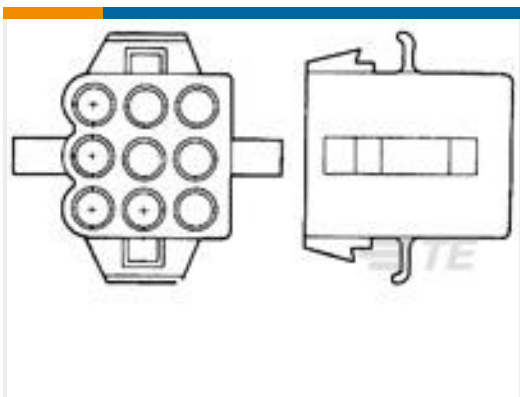
### 客户还购买了



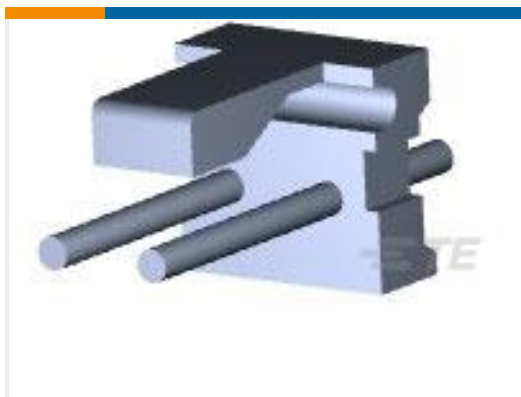
TE 产品编号1-967622-6  
Timer Connector Housing



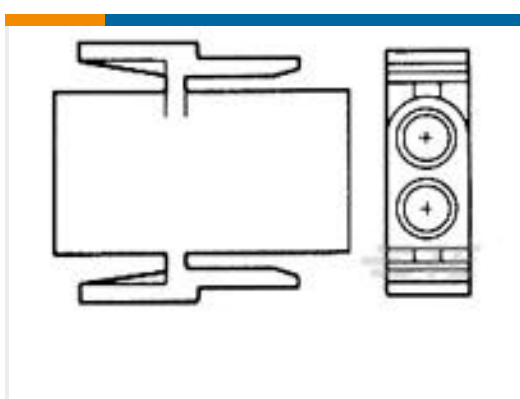
TE 产品编号640388-3  
03P MTA156 HDR ASSY RN STR F/L



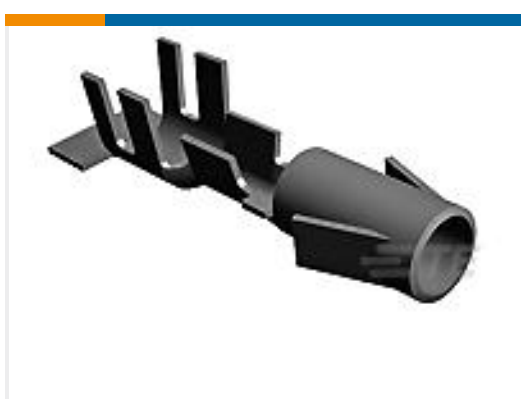
TE 产品编号1-480672-0  
09P .140 MNL PLUG PM NAT



TE 产品编号640388-2  
02P MTA156 HDR ASSY RN STR F/L



TE 产品编号1-350344-0  
02P .140 MNL PLUG NAT



TE 产品编号925714-2  
MATENLOK SOCKET.140

### 文档

#### 产品图纸

4P HSG F/JUNIOR TIMER BLK

英文版本

#### CAD 文件

##### 下载查看

[ENG\\_CVM\\_CVM\\_365060-3\\_D1.2d\\_dxf.zip](#)

英文版本

##### 3D PDF

3D

##### 下载查看

[ENG\\_CVM\\_CVM\\_365060-3\\_D1.3d\\_igs.zip](#)

英文版本

##### 下载查看

[ENG\\_CVM\\_CVM\\_365060-3\\_D1.3d\\_stp.zip](#)

英文版本

下载CAD文件代表我接受和同意[使用条款](#)。



---

**数据表/目录页**

**Timer Interconnection System**

英文版本