

365058-1 ✓ 有效

AMP | Junior Timer

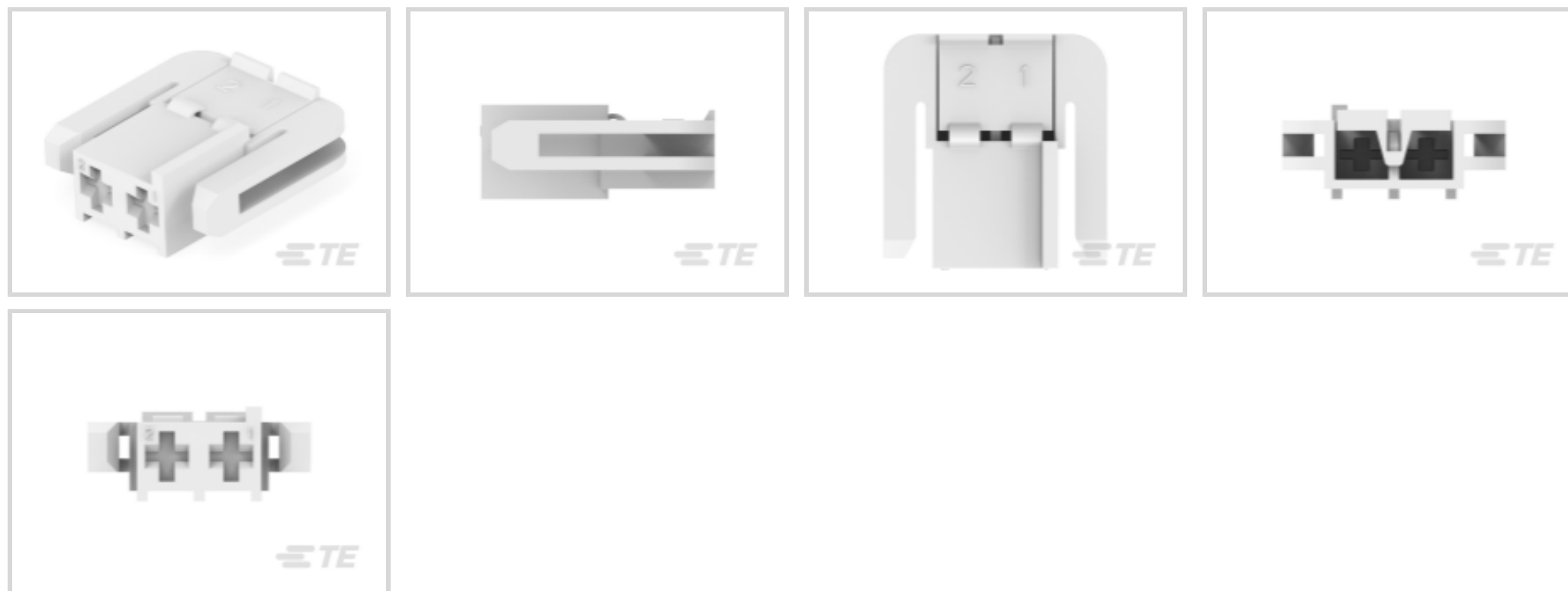
TE 内部编号 365058-1

Housing for Female Terminals, Wire-to-Wire, 2 Position, .244 in [6.2 mm] Centerline, Natural, Wire & Cable, Power, Junior Timer

[在 TE 官网查看>](#)



连接器 > 汽车连接器 > 汽车连接器护套 > Timer Connector Housing



连接器系统: **线到线**

位数: 2

连接器和壳体类型: **母端子护套**

中心线 (间距) : 6.2 mm [.244 in]

可密封: 否

[所有 Timer Connector Housing \(519\)](#)

产品特性

产品类型特性

混合型连接器	否
连接器形状	矩形
连接器系统	线到线
连接器和壳体类型	母端子护套
可密封	否
连接器和端子端接到	电线和电缆
主要锁定特性	端子上

结构特性

位数	2
行数	1

电气特征

标称电压架构	12 V, 24 V
--------	------------

主体特性

主要产品颜色	土黄色
连接器和键控代码	1
接触件特性	
端子大小	2.8mm
端子类型	母端
对接公端宽度	2.8 mm[.11 in]
端子额定电流 (最大值)	30 A
机械附件	
端子位置保证	是
应力消除	不带
接合对准类型	键控
接合对准	带有
连接器安装类型	电缆安装 (自由悬挂)
壳体特性	
外壳材料	PA 6.6
中心线 (间距)	6.2 mm[.244 in]
尺寸	
连接器高度	22.5 mm[.886 in]
产品长度	21.5 mm[.846 in]
使用环境	
工作温度 (最大值)	130 °C[266 °F]
工作温度范围	-40 – 130 °C[-40 – 266 °F]
操作/应用	
电路应用	电源
行业标准	
UL 阻燃性等级	UL 94V-2
包装特性	
封装方法	Bag
其他	
可维修	是
能够保证连接器位置	否

产品合规性

如需合规文档，请访问 [TE 官网产品页面](#)。>

欧盟RoHS指令2011/65/EU	符合
欧盟ELV指令2000/53/EC	符合
中国电器电子产品有害物质限制使用管理办法（China RoHS 2，工业和信息化部携七部委2016年第32号令	没有超出阈值的受限材料
欧盟REACH法规(EC) No. 1907/2006	欧洲化学品管理局最新发布的SVHC候选清单: 2024年1月（240） SVHC候选清单的声明更新至: 2024年1月（240） 不含REACH SVHC
卤素含量	低卤素 - 每种均质材料的 Br、Cl、F、I < 900 ppm。也不含 BFR/CFR/PVC
焊接工艺能力	不适合采用焊接工艺

产品合规免责声明

此信息基于对供应商的合理调查以及TE对供应商提供的信息的现有认知。此信息可能发生变化。经TE确认符合欧盟RoHS的产品编号，产品均质材料中铅、六价铬、汞、PBB、PBDE、DEHP、BBP、DBP和DIBP的最大浓度不超过0.1%，镉的最大浓度不超过0.01%或符合指令2011/65/EU(RoHS2)及其修订指令规定的豁免。根据2011/65/EU指令要求电子电气产品需要进行CE标识。元器件产品通常无需进行CE标识。经TE确认符合欧盟ELV指令的产品编号，产品均质材料中，铅、六价铬和汞的最大浓度不超过0.1%，镉的最大浓度不超过0.01%（按重量计算），或符合指令2000/53/EC(ELV)附录中规定的豁免。关于欧盟REACH法规，TE目前提供的此产品编号的物品中高度关注物质（SVHC）的信息是基于欧洲化学品管理局（ECHA）最新发布的“物品中物质的要求指南”，链接如下：<https://echa.europa.eu/guidance-documents/guidance-on-reach>

配套部件



TE 产品编号 CAT-T4827-CH8172
Timer Connector Housing



TE 产品编号 CAT-T4827-T273
定时器，母端和公端

该系列中的其他产品 | Junior Timer



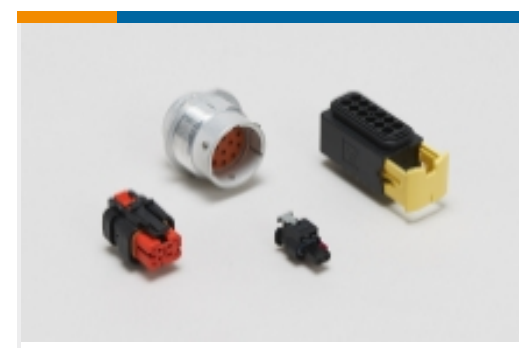
PCB 板端连接器及母端(2)



汇流条和端子(1)



汽车端子(15)

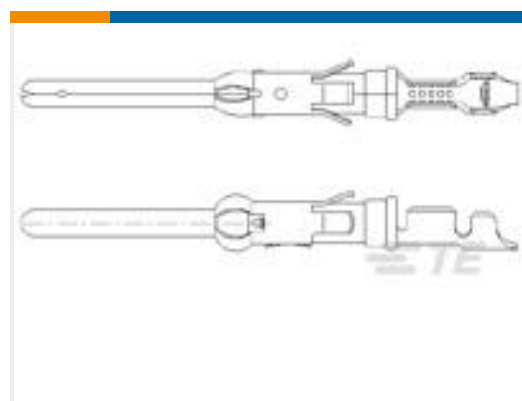
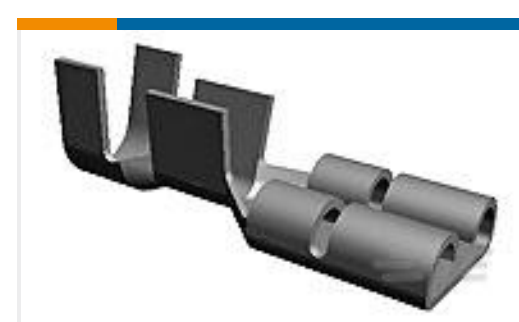


汽车连接器护套(55)



连接器密封件和盲堵(1)

客户还购买了

TE 产品编号163086-1
062 PIN ASS. TYP3+TE 产品编号365060-3
Timer Connector HousingTE 产品编号345160-1
040 SERIES RECEPT.TE 产品编号1-1375820-5
Receptacle Housing: 2.54mm, 1 Row,
CST-100 IITE 产品编号3-643818-8
08P MTA156 CONN ASSY 20AWG YELTE 产品编号1-480710-0
15P UMNL PLUG HSG NATLTE 产品编号927777-3
JUNIOR POWER TIMER CONTACTTE 产品编号100570-2
250 FASTON, REC., 14-17AWG, TPBR

文档

产品图纸

2P HSG F/JUNIOR TIMER NAT

英文版本

CAD 文件

3D PDF

英文版本

下载查看

ENG_CVM_365058-1_D.2d_dxf.zip



英文版本

下载查看

[ENG_CVM_365058-1_D.3d_igs.zip](#)

英文版本

下载查看

[ENG_CVM_365058-1_D.3d_stp.zip](#)

英文版本

下载CAD文件代表我接受和同意 [使用条款](#)。

数据表/目录页

[Timer Interconnection System](#)

英文版本