

36154 ✓ 有效



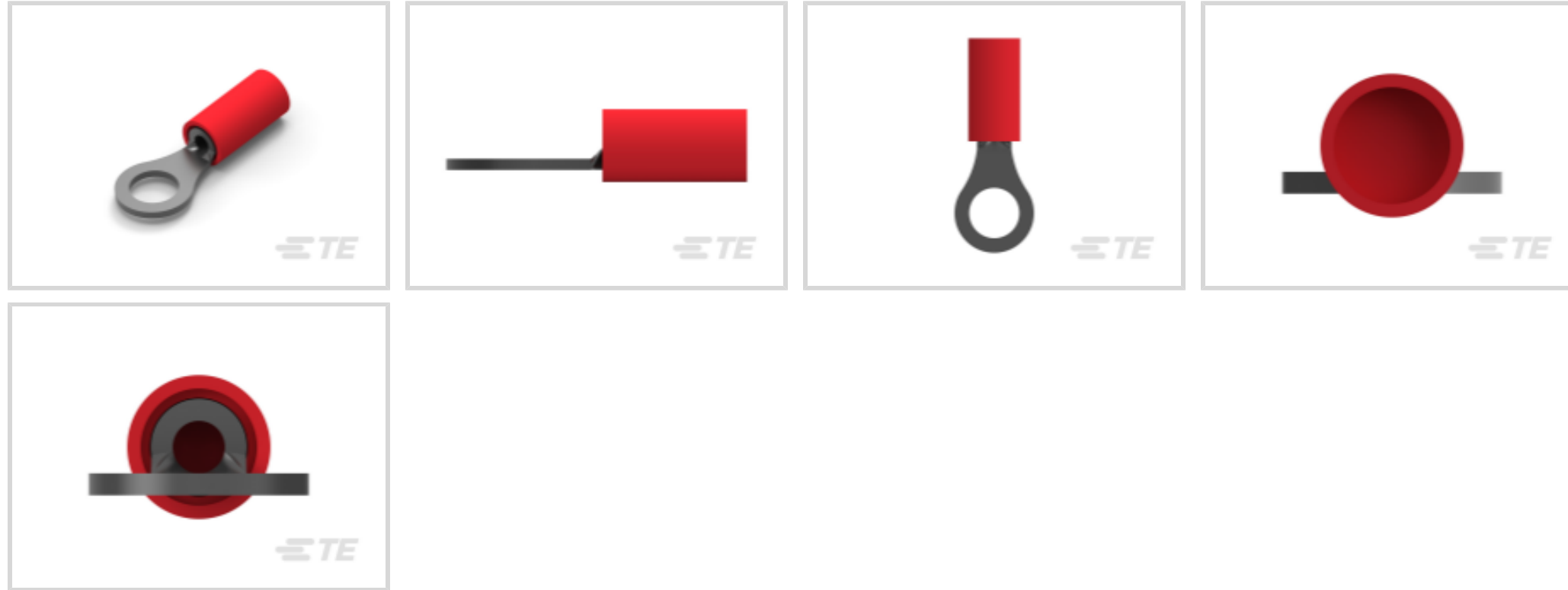
PIDG

TE 内部编号 36154

Closed Ring Tongue Terminal, 22 – 16 AWG, #10 Stud Size, 5 mm [.197 in] Stud Diameter, Closed Barrel, Straight, Tin, Partially Insulated, PIDG

[在 TE 官网查看>](#)

端子和接头 > 环形端子 > PIDG Ring Tongue Terminals



环形端子产品类型: 闭环舌形端子

线径: 509 – 3260 CMA

螺钉尺寸: #10

[所有 PIDG Ring Tongue Terminals \(411\)](#)

## 产品特性

### 产品类型特性

环形端子产品类型	闭环舌形端子
螺钉尺寸	#10
可密封	否
电线绝缘支持固定类型	绝缘支撑

### 结构特性

孔数	1
----	---

### 电气特征

额定电压	300 V
------	-------

### 主体特性

产品重量	.852 g
------	--------

### 接触件特性

军用部件级别	I 级
压线筒类型	Closed

端子方向	直式
端子电镀材料	锡

### 机械附件

带导线绝缘	带有
-------	----

### 尺寸

线径	509 – 3260 CMA
螺钉直径	5 mm [.197 in]
舌厚	.79 mm [.031 in]
产品长度	21.44 mm [.84 in]
兼容的绝缘直径 (最大值)	3.56 mm [.14 in]
兼容的绝缘直径范围	2.67 – 3.56 mm [.105 – .14 in]

### 使用环境

绝缘选项	部分绝缘
工作温度范围	105 °C [221 °F]

### 操作/应用

与电线基础材料兼容	铜
与电线电镀材料兼容	锡

### 行业标准

符合政府资质的端子	是
-----------	---

### 包装特性

封装数量	1000
封装方法	零散零件

### 产品合规性

如需合规文档，请访问 [TE 官网产品页面](#)。>

欧盟RoHS指令2011/65/EU	符合
欧盟ELV指令2000/53/EC	符合
中国电器电子产品有害物质限制使用管理办法 (China RoHS 2, 工业和信息化部携七部委2016年第32号令)	没有超出阈值的受限材料
欧盟REACH法规(EC) No. 1907/2006	欧洲化学品管理局最新发布的SVHC候选清单: 2024年1月 (240) SVHC候选清单的声明更新至: 2024年1月 (240) 不含REACH SVHC

卤素含量

低卤素 - 每种均质材料的 Br、Cl、F、I < 900 ppm。也不含 BFR/CFR/PVC

焊接工艺能力

不适合采用焊接工艺

产品合规免责声明

此信息基于对供应商的合理调查以及TE对供应商提供的信息的现有认知。此信息可能发生变化。经TE确认符合欧盟RoHS的产品编号，产品均质材料中铅、六价铬、汞、PBB、PBDE、DEHP、BBP、DBP和DIBP的最大浓度不超过0.1%，镉的最大浓度不超过0.01%或符合指令2011/65/EU(RoHS2)及其修订指令规定的豁免。根据2011/65/EU指令要求电子电气产品需要进行CE标识。元器件产品通常无需进行CE标识。经TE确认符合欧盟ELV指令的产品编号，产品均质材料中，铅、六价铬和汞的最大浓度不超过0.1%，镉的最大浓度不超过0.01%（按重量计算），或符合指令2000/53/EC(ELV)附录中规定的豁免。关于欧盟REACH法规，TE目前提供的此产品编号的物品中高度关注物质(SVHC)的信息是基于欧洲化学品管理局(ECHA)最新发布的“物品中物质的要求指南”，链接如下：<https://echa.europa.eu/guidance-documents/guidance-on-reach>

配套部件



TE 产品编号 59824-1  
TETRA-CRIMP PIDG PG FASTON 22-10 ASSY



TE 产品编号 47386  
DAHT PG PIDG 26-16 ASSY



TE 产品编号 47386-4  
DAHT PG PIDG 26-16 ASSY



TE 产品编号 58433-3  
PRO CR ASSY, RBY IS9252



TE 产品编号 59250  
T-HEAD PIDG 26-14 ASSY



TE 产品编号 525690  
DAHT PG PIDG 20-18 ASSY



TE 产品编号 539691-2  
ERGO DIE R.B.Y



TE 产品编号 58423-1  
DIE, RBY IS9252



TE 产品编号 2063030-1  
SDE DIESET, RBY, UL



TE 产品编号 47806-2  
DIES PIDG 22-16 DIE SET



TE 产品编号 59300  
T-HEAD PIDG PG 26-16 ASSY



TE 产品编号 169400  
CERTI-LOK FRAME W/O DIES



TE 产品编号 2392021-2  
RED BATTERY DAHT KIT 220V (47689-4)



TE 产品编号 2392021-1  
RED BATTERY DAHT KIT 110V (47689-4)



TE 产品编号 169404  
CERTI-LOK DIE



TE 产品编号 1SET191001R0000  
CRIMP-HT



TE 产品编号 1SET191002R0000  
TET CRIMP-HT

### 该系列中的其他产品 | PIDG



PCB 端子(5)



专用端子(1)



刀闸分断(11)



压接电线插针、公端和插针(41)



压接端子护套(1)



压缩连接器(17)



叉形端子(230)



快速断开(47)



手动压接工具(2)



接头(43)



环形端子(589)

### 客户还购买了



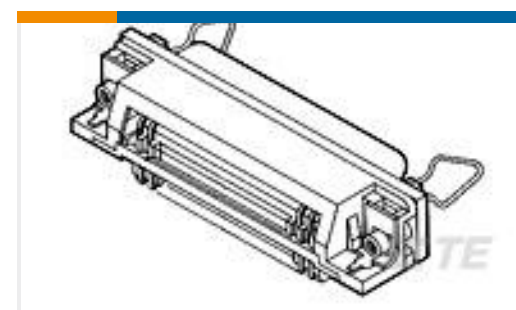
TE 产品编号31890  
PIDG R 22-16 COMM 22-18 MIL 8



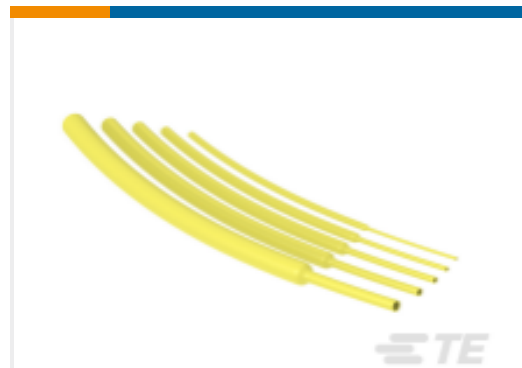
TE 产品编号4-1609152-8  
PS000SM6E=C7084



TE 产品编号6-1879234-3  
SMF5 200K 5%



TE 产品编号5555057-1  
RCPT ASSY,SHLD,50POS,CHAMP,R/A



TE 产品编号NB13252001  
RNF-100-1-YO-STK



TE 产品编号320383  
TERMINAL,SOLIS R 2 1/4



TE 产品编号7-2176379-5  
RQ 0805 634R 0.1% 10PPM 5K RL



TE 产品编号2-2176392-9  
RQ 1206 261K 0.1% 10PPM 5K RL

## 文档

### 产品图纸

[PIDG R 22-16 COMM 22-18 MIL 10](#)

英文版本

### CAD 文件

#### 下载查看

[ENG\\_CVM\\_CVM\\_36154\\_AE.2d\\_dxf.zip](#)

英文版本

#### 3D PDF

3D

#### 下载查看

[ENG\\_CVM\\_CVM\\_36154\\_AE.3d\\_igs.zip](#)

英文版本

#### 下载查看

[ENG\\_CVM\\_CVM\\_36154\\_AE.3d\\_stp.zip](#)

英文版本

下载CAD文件代表我接受和同意[使用条款](#)。

### 数据表/目录页

[PIDG TERMINALS & SPLICES Quick Reference Guide](#)

英文版本

### 机构认证

#### UL 报告

英文版本