

358109-000 ✓ 有效

RAYCHEM LVIT

TE 内部编号 358109-000

TE 内部产品描述 LVIT-100/35-A/U-4(S60)

母线绝缘管高达 1 kV

[在 TE 官网查看>](#)



所有 母线绝缘管高达 1 kV (6)

产品合规性

[如需合规文档，请访问 TE 官网产品页面。>](#)

欧盟RoHS指令2011/65/EU	符合
欧盟ELV指令2000/53/EC	符合
中国电器电子产品有害物质限制使用管理办法（China RoHS 2，工业和信息化部携七部委2016年第32号令	没有超出阈值的受限材料
欧盟REACH法规(EC) No. 1907/2006	欧洲化学品管理局最新发布的SVHC候选清单: 2024年1月 (240) SVHC候选清单的声明更新至: 2023年6月 (235) 不含REACH SVHC
卤素含量	非低卤素 - 包含 Br 或 Cl > 900 ppm。
焊接工艺能力	不适合采用焊接工艺

产品合规免责声明

此信息基于对供应商的合理调查以及TE对供应商提供的信息的现有认知。此信息可能发生变化。经TE确认符合欧盟RoHS的产品编号，产品均质材料中铅、六价铬、汞、PBB、PBDE、DEHP、BBP、DBP和DIBP的最大浓度不超过0.1%，镉的最大浓度不超过0.01%或符合指令2011/65/EU(RoHS2)及其修订指令规定的豁免。根据2011/65/EU指令要求电子电气产品需要进行CE标识。元器件产品通常无需进行CE标识。经TE确认符合欧盟ELV指令的产品编号，产品均质材料中，铅、六价铬和汞的最大浓度不超过0.1%，镉的最大浓度不超过0.01%（按重量计算），或符合指令2000/53/EC(ELV)附录中规定的豁免。关于欧盟REACH法规，TE目前提供的此产品编号的物品中高度关注物质(SVHC)的信息是基于欧洲化学品管理局(ECHA)最新发布的“物品中物质的要求指南”，链接如下：<https://echa.europa.eu/guidance-documents/guidance-on-reach>

该系列中的其他产品 | [RAYCHEM LVIT](#)



电热缩管(8)

客户还购买了



TE 产品编号206070-8
CABLE CLAMP KIT #17



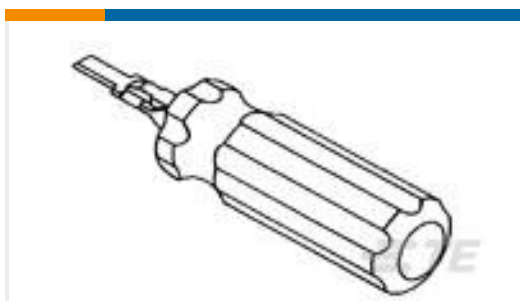
TE 产品编号0462-201-20141
DEUTSCH Solid Contacts



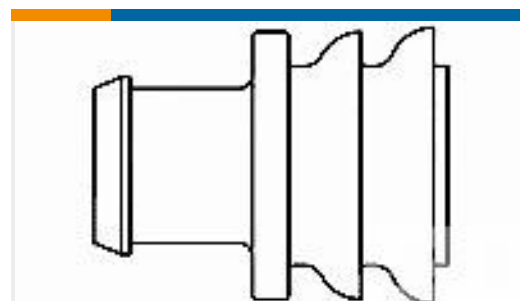
TE 产品编号W4P
Wedgelocks: DEUTSCH DT



TE 产品编号282087-1
AMP SUPERSEAL 1.5MM , 连接器壳体



TE 产品编号305183
EXTRACT TOOL TYPE 2 20-16



TE 产品编号281934-2
SINGLE WIRE SEAL

文档

数据表/目录页

[LVIT BUSBAR INSULATION TUBING](#)

英文版本

[SDS_HSPP_24496-GER](#)

德语

[SDS_HSPP_24496-ENG](#)

英文版本

使用说明书

[使用说明书 \(美国\)](#)

英文版本