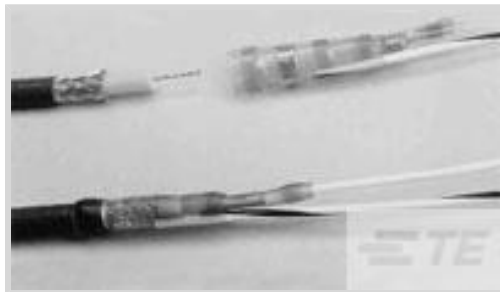




线路保护与管理 > 互连器件 > 焊接套管屏蔽终结器



工作温度 (最大值) : 150 °C

原始内径 (最小值) : 4.32 mm [.17 in]

收缩后内径 (最大值): .69 mm [.027 in]

预装引线: 是

线径: .14 mm<sup>2</sup>

### 产品特性

#### 结构特性

预装引线	是
------	---

#### 尺寸

原始内径 (最小值)	4.32 mm [.17 in]
收缩后内径 (最大值)	.69 mm [.027 in]
线径	26 AWG

#### 使用环境

工作温度 (最大值)	150 °C
电线温度 (最大值)	125 °C

### 产品合规性

[如需合规文档，请访问 TE 官网产品页面。>](#)

欧盟RoHS指令2011/65/EU	不符合
欧盟ELV指令2000/53/EC	不符合
中国电器电子产品有害物质限制使用管理办法 (China RoHS 2, 工业和信息化部携七部委2016年第32号令)	受限材料超出阈值
欧盟REACH法规(EC) No. 1907/2006	欧洲化学品管理局最新发布的SVHC候选清单: 2024年1月 (240) SVHC候选清单的声明更新至: 2024年1月 (240) 超过限值的SVHC:



Pb (37% in Solder)

物品安全使用说明：  
使用本产品时不要进食、饮水或吸烟。作业后彻底清洗。如果可能，请回收再利用，如需废弃处置，请遵守当地有关法规。

卤素含量

低溴/氯 - 每种匀质材料的 Br 和 Cl < 900 ppm。也不含 BFR/CFR/PVC

焊接工艺能力

不适合采用焊接工艺

产品合规免责声明

此信息基于对供应商的合理调查以及TE对供应商提供的信息的现有认知。此信息可能发生变化。经TE确认符合欧盟RoHS的产品编号，产品均质材料中铅、六价铬、汞、PBB、PBDE、DEHP、BBP、DBP和DIBP的最大浓度不超过0.1%，镉的最大浓度不超过0.01%或符合指令2011/65/EU(RoHS2)及其修订指令规定的豁免。根据2011/65/EU指令要求电子电气产品需要进行CE标识。元器件产品通常无需进行CE标识。经TE确认符合欧盟ELV指令的产品编号，产品均质材料中，铅、六价铬和汞的最大浓度不超过0.1%，镉的最大浓度不超过0.01%（按重量计算），或符合指令2000/53/EC(ELV)附录中规定的豁免。关于欧盟REACH法规，TE目前提供的此产品编号的物品中高度关注物质(SVHC)的信息是基于欧洲化学品管理局(ECHA)最新发布的“物品中物质的要求指南”，链接如下：<https://echa.europa.eu/guidance-documents/guidance-on-reach>

客户还购买了



TE 产品编号1643906-1  
Crown Clip Senior 538-17-00100 399-017



TE 产品编号1766232-1  
CONTACT, PIN, .25 DIA



TE 产品编号786585-3  
50SR SCREWLOCK KIT,BULK,FEMAL



TE 产品编号292151-000  
B-040-28-N



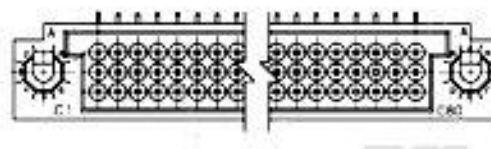
TE 产品编号YDIV46E25-19PNC009  
PLUG ASSY



TE 产品编号1-1617069-0  
DS9-1W=DS9 DIP SOLID STATE RELAY



TE 产品编号1877626-1  
Seal Assembly,Size 8 GPR



TE 产品编号446852-8  
3 ROW BOX PIN 240P R/A SEALED

TE 产品编号6500850004  
D-436-61CS246

文档

产品图纸



[D-181-2826-6/9](#)

英文版本

---

[数据表/目录页](#)

[1654025\\_Sec8\\_B-155\\_B-02X\\_B-04X](#)

英文版本

---

[产品规格](#)

[Installation Procedure and Inspection Criteria for SolderSleeve Coaxial Cable Terminators on Coaxial Cables Rated for at Least 125 deg. C](#)

英文版本