

353537-1 ✓ 有效

AMP | Multilock Connector System

TE 内部编号 353537-1

Automotive Terminals, Tab, Mating Tab Width 1 mm [.039 in], Tab Thickness .64 mm [.025 in], 22 – 20 AWG Wire Size, Multilock Connector System

[在 TE 官网查看>](#)



端子和接头 > 汽车端子 > MULTILOCK, 母端和公端



端子类型: 公端

对接公端宽度: 1 mm [.039 in]

对接公端厚度: .64 mm [.025 in]

端子传导: 0 – 24 A (低功率)

线径: 22 – 20 AWG

[所有 MULTILOCK, 母端和公端 \(110\)](#)

## 产品特性

### 产品类型特性

可密封	否
-----	---

主要锁定特性	无尖刃主体
--------	-------

### 接触件特性

端子大小	1mm
------	-----

端子制造	冲压成形
------	------

导线端子端接区域电镀材料	锡
--------------	---

压接类型	F 型压接
------	-------

端子类型	公端
------	----

对接公端宽度	1 mm [.039 in]
--------	----------------

对接公端厚度	.64 mm [.025 in]
--------	------------------

接触面电镀	锡 (Sn)
-------	--------

### 端接特性

线缆端接方法	压接
--------	----

产品端接到	导线
-------	----

### 尺寸

兼容的绝缘直径范围	1.4 – 1.7 mm [.055 – .066 in]
-----------	-------------------------------

线径	.3 – .5 mm <sup>2</sup>
线径查找	20 AWG, 21 AWG, 22 AWG

### 使用环境

绝缘选项	非绝缘
工作温度（最大值）	80 °C, 85 °C, 90 °C, 100 °C, 105 °C [176 °F] [185 °F][194 °F][212 °F][221 °F]
工作温度范围	-40 – 105 °C [-40 – 221 °F]

### 操作/应用

与电线基础材料兼容	铜
-----------	---

### 包装特性

封装数量	5000
封装方法	Reel

### 其他

端子传导	0 – 24 A（低功率）
------	---------------

## 产品合规性

如需合规文档，请访问 [TE 官网产品页面](#)。>

欧盟RoHS指令2011/65/EU	符合
欧盟ELV指令2000/53/EC	符合
中国电器电子产品有害物质限制使用管理办法（China RoHS 2，工业和信息化部携七部委2016年第32号令	没有超出阈值的受限材料
欧盟REACH法规(EC) No. 1907/2006	欧洲化学品管理局最新发布的SVHC候选清单: 2024年1月（240） SVHC候选清单的声明更新至: 2024年1月（240） 不含REACH SVHC
卤素含量	低卤素 - 每种均质材料的 Br、Cl、F、I < 900 ppm。也不含 BFR/CFR/PVC
焊接工艺能力	不适合采用焊接工艺

#### 产品合规免责声明

此信息基于对供应商的合理调查以及TE对供应商提供的信息的现有认知。此信息可能发生变化。经TE确认符合欧盟RoHS的产品编号，产品均质材料中铅、六价铬、汞、PBB、PBDE、DEHP、BBP、DBP和DIBP的最大浓度不超过0.1%，镉的最大浓度不超过0.01%或符合指令2011/65/EU(RoHS2)及其修订指令规定的豁免。根据2011/65/EU指令要求电子电气产品需要进行CE标识。元器件产品通常无需进行CE标识。经TE确认符合欧盟ELV指令的产品编号，产品均质材料中，铅、六价铬和汞的最大浓度不超过0.1%，镉的最大浓度不超过0.01%（按重量计算），或符合指令2000/53/EC(ELV)附录中规定的豁免。关于欧盟REACH法规，TE目前提供的此产品编号的物品中高度关注物质（SVHC）的信息是基于欧洲化学品管理局（ECHA）最新发布的“物品中物质的要求指南”，链接如下：<https://echa.europa.eu/guidance-documents/guidance-on-reach>

## 配套部件



TE 产品编号 CAT-M9194-CH8172  
MULTILOCK, 连接器壳体



TE 产品编号 2151144-1  
OCEAN\_2.0\_APPLICATOR-S-067F062F



TE 产品编号 2151144-2  
OCEAN\_2.0\_APPLICATOR-S-067F062F



TE 产品编号 2305570-1  
Strip Terminal Cutter-Side Feed-No Crimp



TE 产品编号 2836577-1  
OCEAN-2.0-APPLICATOR-S-070F130F



TE 产品编号 2836577-2  
OCEAN-2.0-APPLICATOR-S-070F130FA



TE 产品编号 5-2151144-1  
OCEAN\_2.0\_APPLICATOR-S-067F062F



TE 产品编号 5-2151144-2  
OCEAN\_2.0\_APPLICATOR-S-067F062F



TE 产品编号 7-2151144-1  
OCEAN\_2.0\_APPLICATOR-S-067F062F



TE 产品编号 7-2151144-2  
OCEAN\_2.0\_APPLICATOR-S-067F062F



TE 产品编号 7-2151144-7  
OCEAN\_2.0\_SPARE\_PART\_KIT-067F062F



TE 产品编号 7-2836564-7  
OC-067F062F-752-CRIMP TOOLINGKIT

## 该系列中的其他产品 | Multilock Connector System



PCB 板端连接器及母端(152)



其他汽车连接器附件(12)



插入和拔出工具(6)



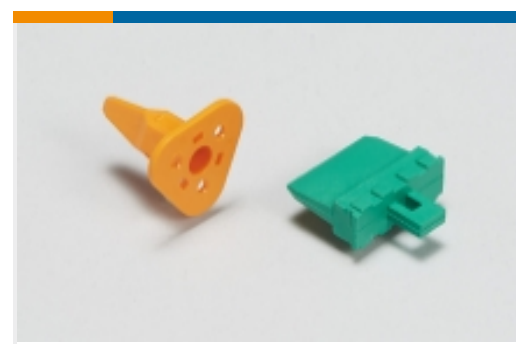
汽车端子(115)



汽车连接器护套(455)



汽车连接器盖帽(10)

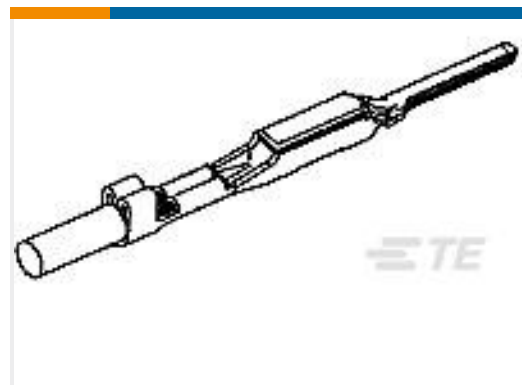
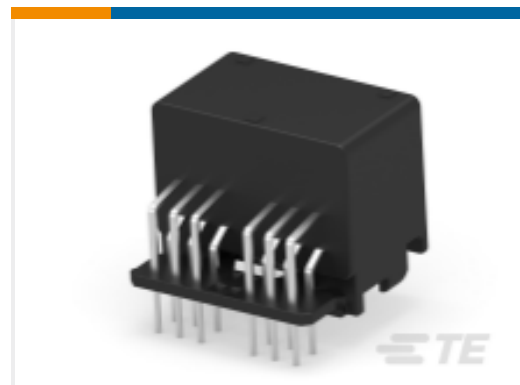
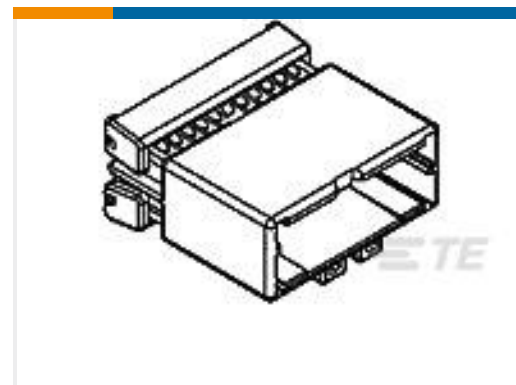
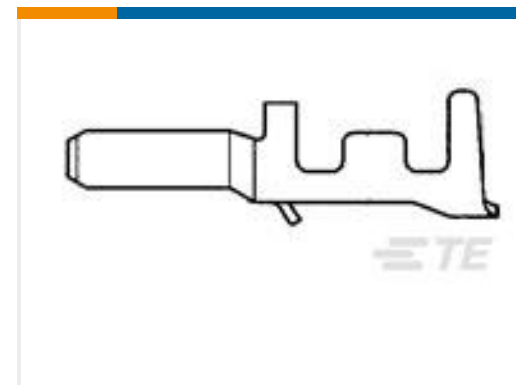
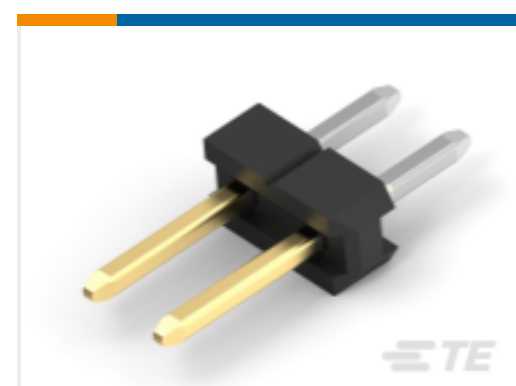
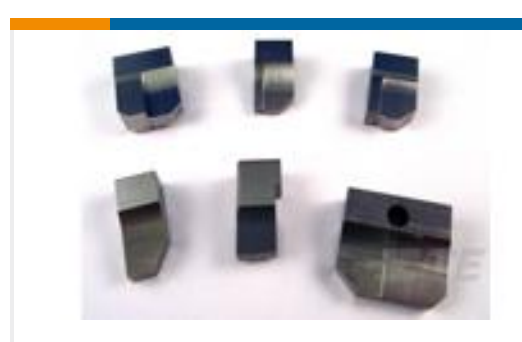


汽车连接器锁和位置保证(3)



连接器密封件和盲堵(2)

## 客户还购买了

TE 产品编号353537-2  
040-3 UNSEALED CONT.TAB(S)GOLDTE 产品编号1952065-1  
090 SERIES CONN 12 POS CAP HSG ASSYTE 产品编号1123350-1  
040-3 MLC CAP HSG ASSY 16PTE 产品编号917571-4  
1.5MM VP WTB POST CONTACTTE 产品编号1-1534121-2  
MQS ABDECKKAP6P,BRTE 产品编号1-2209521-1  
46POS. COVER ASSYTE 产品编号2322346-1  
8POS, MQS, REC HSG, UNSLDTE 产品编号2355177-2  
2P, 2MM, BRK HDR, SRVT, 2.8, 0.38AU, TBTE 产品编号1596819-1  
ANVIL FOR MICRO MOTER CONTACTTE 产品编号2406632-1  
FAHHnet GAC A58 SQUIB AK2 90D PIGTAIL

## 文档

### 产品图纸

040-3 UNSEALED CONT.TAB(S)

日语

### CAD 文件

3D PDF

3D

### 下载查看

ENG\_CVM\_CVM\_353537-1\_G.2d\_dxf.zip



英文版本

**下载查看**

[ENG\\_CVM\\_CVM\\_353537-1\\_G.3d\\_igs.zip](#)

英文版本

**下载查看**

[ENG\\_CVM\\_CVM\\_353537-1\\_G.3d\\_stp.zip](#)

英文版本

下载CAD文件代表我接受和同意 [使用条款](#)。

---

### 数据表/目录页

[MULTILOCK Connector System](#)

英文版本

---

### 产品规格

[Crimping .040III Unsealed Contact, Tab](#)

日语

**应用规格**

日语

[Crimping .040III Unsealed Contact, Tab](#)

日语

**应用规格**

日语