

353293-5 ✓ 有效

AMP Mini CT

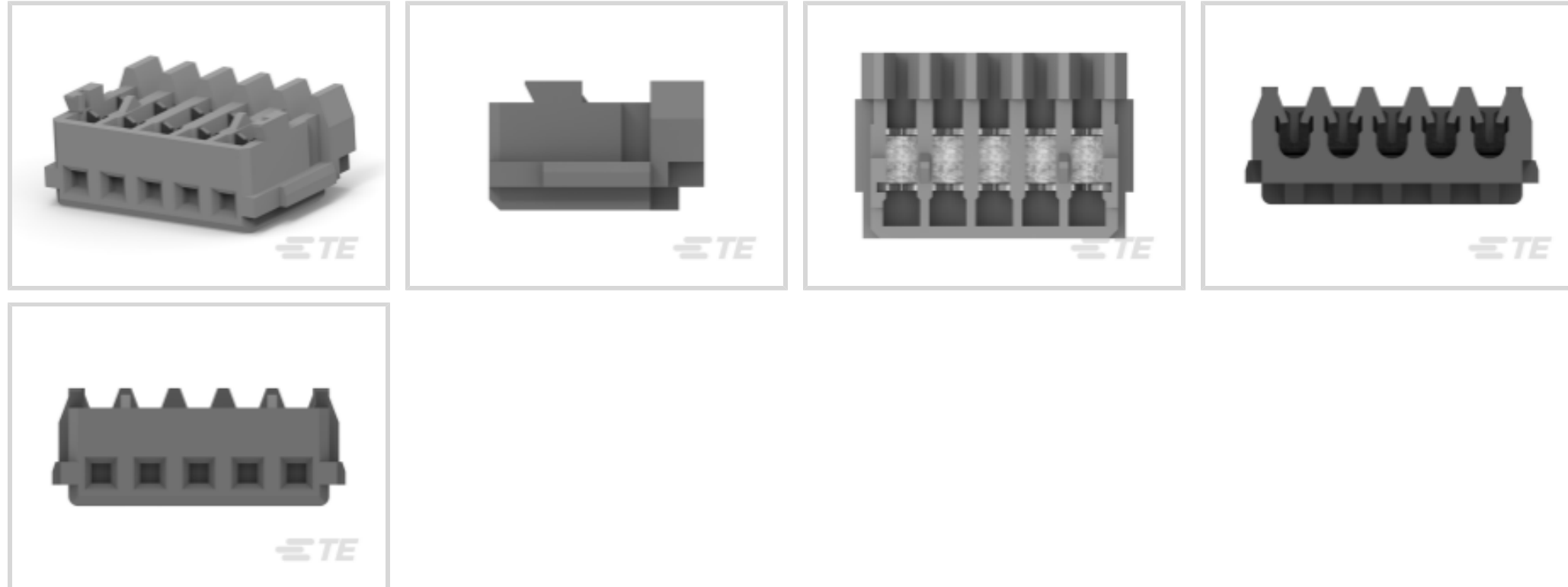
TE 内部编号 353293-5

Connector Assembly, Receptacle, Wire-to-Board, 5 Position, .06 in [1.5 mm] Centerline, Insulation Displacement (IDC), 1 Row, Natural, AMP Mini CT

[在 TE 官网查看>](#)



连接器 > PCB 连接器 > 线对板连接器 > 线到板连接器组件和护套



连接器产品类型: 连接器组件

连接器和壳体类型: 母端, 母端

连接器系统: 线到板

位数: 5

中心线 (间距) : 1.5 mm [.06 in]

产品特性

产品类型特性

连接器产品类型	连接器组件
连接器和壳体类型	母端, 母端
连接器系统	线到板
可密封	否
连接器和端子端接到	电线和电缆

结构特性

位数	5
行数	1

主体特性

主要产品颜色	土黄色
--------	-----

接触件特性

端子额定电流 (最大值)	2 A
--------------	-----

端接特性

线缆端接方法	绝缘刺破 (IDC)
--------	------------

机械附件

接合固定类型	锁
接合固定	带有
连接器安装类型	电缆安装 (自由悬挂)

壳体特性

中心线 (间距)	1.5 mm [.06 in]
----------	-----------------

使用环境

工作温度范围	-30 – 105 °C [-22 – 221 °F]
--------	-----------------------------

操作/应用

电路应用	电源和信号
------	-------

产品合规性

如需合规文档，请访问 [TE 官网产品页面](#)。>

欧盟RoHS指令2011/65/EU	符合
欧盟ELV指令2000/53/EC	符合
中国电器电子产品有害物质限制使用管理办法 (China RoHS 2, 工业和信息化部携七部委2016年第32号令)	没有超出阈值的受限材料
欧盟REACH法规(EC) No. 1907/2006	欧洲化学品管理局最新发布的SVHC候选清单: 2024年1月 (240) SVHC候选清单的声明更新至: 2024年1月 (240) 不含REACH SVHC
卤素含量	非低卤素 - 包含 Br 或 Cl > 900 ppm。
焊接工艺能力	不适合采用焊接工艺

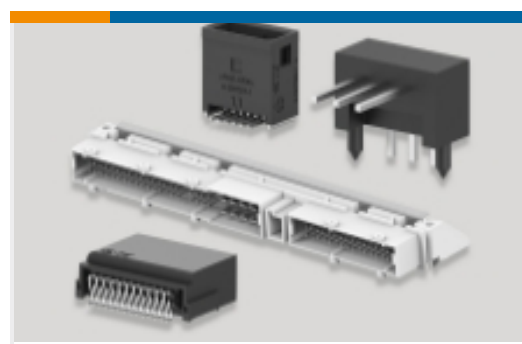
产品合规免责声明

此信息基于对供应商的合理调查以及TE对供应商提供的信息的现有认知。此信息可能发生变化。经TE确认符合欧盟RoHS的产品编号，产品均质材料中铅、六价铬、汞、PBB、PBDE、DEHP、BBP、DBP和DIBP的最大浓度不超过0.1%，镉的最大浓度不超过0.01%或符合指令2011/65/EU(RoHS2)及其修订指令规定的豁免。根据2011/65/EU指令要求电子电气产品需要进行CE标识。元器件产品通常无需进行CE标识。经TE确认符合欧盟ELV指令的产品编号，产品均质材料中，铅、六价铬和汞的最大浓度不超过0.1%，镉的最大浓度不超过0.01%（按重量计算），或符合指令2000/53/EC(ELV)附录中规定的豁免。关于欧盟REACH法规，TE目前提供的此产品编号的物品中高度关注物质(SVHC)的信息是基于欧洲化学品管理局(ECHA)最新发布的“物品中物质的要求指南”，链接如下：<https://echa.europa.eu/guidance-documents/guidance-on-reach>

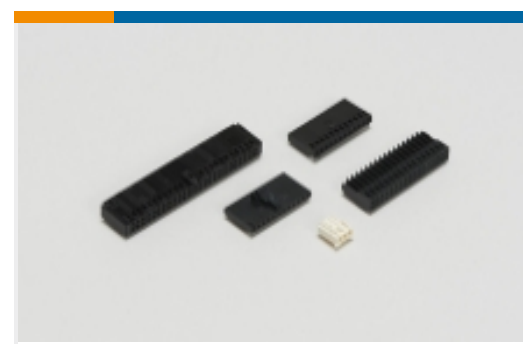
配套部件



该系列中的其他产品 | AMP Mini CT



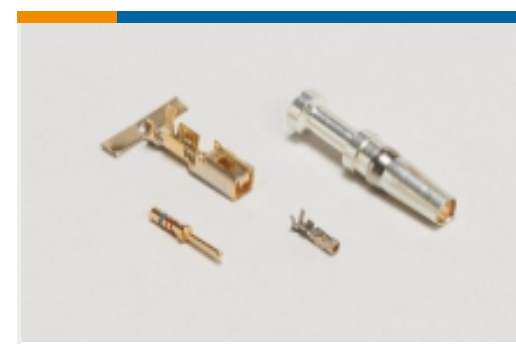
PCB 板端连接器及母端(332)



线到板连接器组件和护套(172)

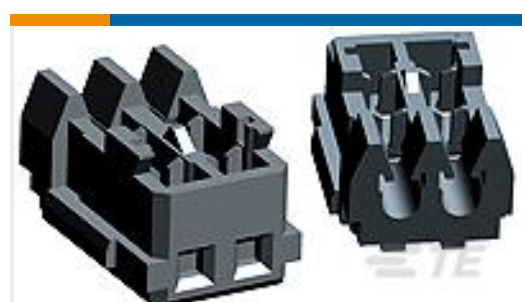
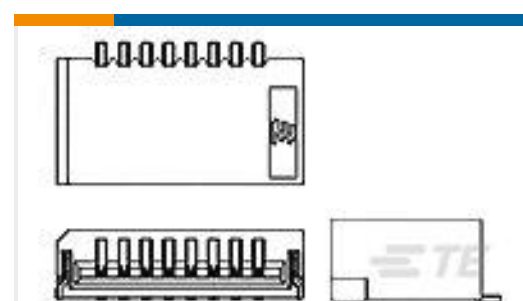


连接器硬件(10)



连接器端子(4)

客户还购买了

TE 产品编号173977-7
CT CONN MT REC ASSY 7PTE 产品编号1-292173-3
CT BOX HDR H SMT 3P O/TAPE NATTE 产品编号292227-9
1.5 MINI CT SGL H SMT W BOSS 9TE 产品编号292227-6
1.5 MINI CT SGL H SMT W BOSS 6TE 产品编号353293-2
MINI CT MT REC ASSY 2P GRAYTE 产品编号353293-8
MINI CT MT REC ASSY 8P GRAYTE 产品编号1-353293-2
MINI CT MT REC ASSY 12P GRAYTE 产品编号292215-3
MINI CT SGL RELAY 3P NATTE 产品编号353293-3
MINI CT MT REC ASSY 3P GRAYTE 产品编号84981-8
1MM FFC SMT H ASSY 8P EMBOSS

文档

CAD 文件

下载查看

[ENG_CVM_CVM_353293-5_K.2d_dxf.zip](#)

英文版本

3D PDF

3D

下载查看

[ENG_CVM_CVM_353293-5_K.3d_igs.zip](#)



英文版本

下载查看

[ENG_CVM_CVM_353293-5_K.3d_stp.zip](#)

英文版本

下载CAD文件代表我接受和同意[使用条款](#)。

产品规格

应用规格

英文版本

使用说明书

[AIR MINI PRESS FOR AMP MINI CT CONNECTOR](#)

日语

使用说明书 (非美国)

日语

[Instruction Sheet for Mini CT DC Drawer Connector SF Type](#)

日语

使用说明书 (非美国)

英文版本

[1.5mm Pitch Mini CT DC Drawer Connector SF Type](#)

日语

使用说明书 (非美国)

日语

[1.5mm Pitch Mini CT Hybrid Drawer Connector SF Type](#)

日语

使用说明书 (非美国)

日语

[1.5mm Pitch Mini CT Hybrid Drawer Connector Slim Type](#)

日语

使用说明书 (非美国)

日语

机构认证

UL

英文版本