

350834-4 ✓ 有效

MATE-N-LOK | Universal MATE-N-LOK

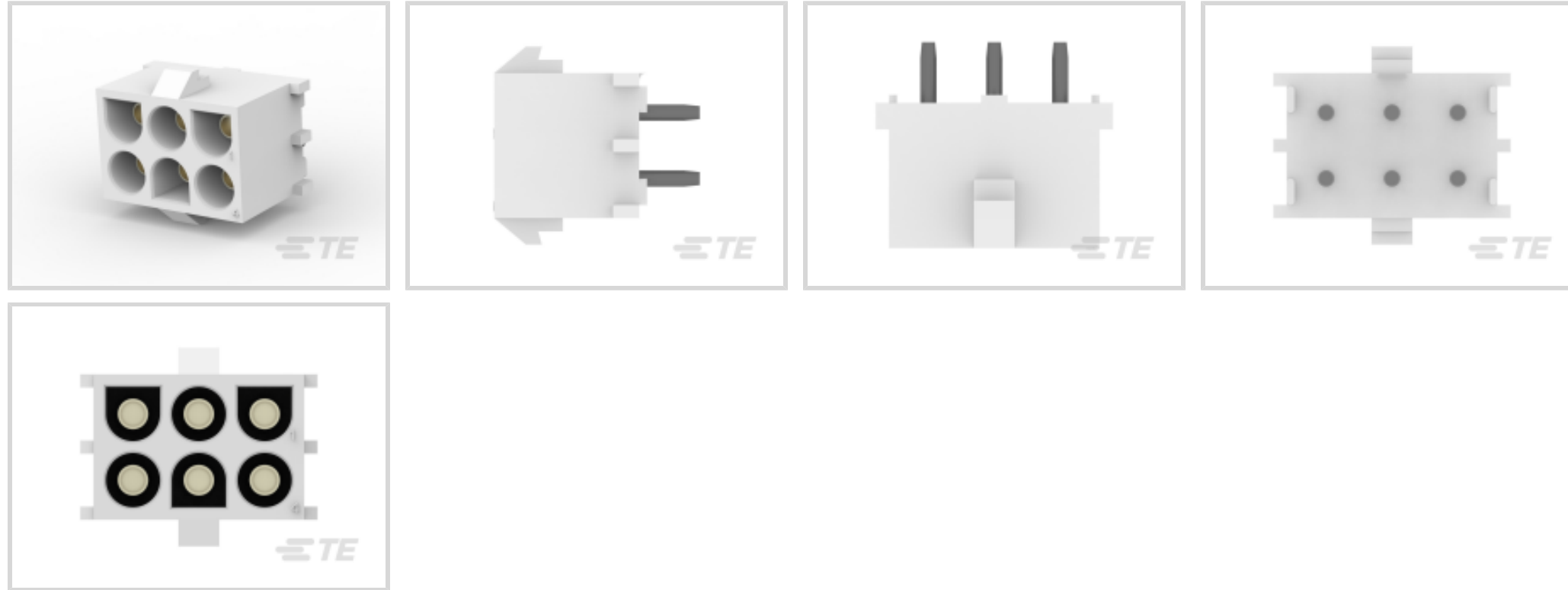
TE 内部编号 350834-4

Rectangular Power Connectors, Header, Plug, Wire-to-Board, 6 Position, 6.35 mm [.25 in] Centerline, Printed Circuit Board, Universal MATE-N-LOK

[在 TE 官网查看>](#)



连接器 > 电源连接器 > 矩形电源 > 矩形电源连接器



矩形电源连接器类型: 公端

连接器和壳体类型: 插头

连接器系统: 线到板

位数: 6

中心线 (间距) : 6.35 mm [.25 in]

## 产品特性

### 产品类型特性

矩形电源连接器类型	公端
连接器和壳体类型	插头
连接器系统	线到板
可密封	否
连接器和端子端接到	印刷电路板

### 结构特性

位数	6
PCB 安装方向	垂直
电源位置数量	6
行数	2

### 电气特征

工作电压	600 VAC
------	---------

### 接触件特性

多端子类型	不带
-------	----

端子布局	矩阵
端子接触部电镀材料	金
端子额定电流（最大值）	12 A
壳体内部的端子定位力	不带
端子类型	插座
PCB 端子端接区域电镀材料	锡
端子接合区域电镀材料厚度	.76 – .91 $\mu\text{m}$ [30 – 36 $\mu\text{in}$ ]
<b>端接特性</b>	
端接柱体和尾部长度的长度	5.08 mm[.199 in]
PCB 端接方法	通孔 - 焊接
<b>机械附件</b>	
面板安装特性	不带
PCB 安装固定	不带
连接器安装类型	板安装
<b>壳体特性</b>	
中心线（间距）	6.35 mm[.25 in]
壳体颜色	土黄色
外壳材料	尼龙
<b>尺寸</b>	
连接器高度	13.97 mm[.55 in]
PCB 厚度（建议）	.13 mm[3.18 in]
产品宽度	13.97 mm
产品长度	20.32 mm[.8 in]
行间距	6.35 mm[.25 in]
<b>使用环境</b>	
工作温度范围	-40 – 105 $^{\circ}\text{C}$ [-40 – 221 $^{\circ}\text{F}$ ]
<b>操作/应用</b>	
电路应用	电源
<b>行业标准</b>	
CSA 等级	LR 7189, 已认证
UL 等级	获得认可
与机构/标准产品兼容	CSA, UL, VDE

与已批准的标准产品兼容	UL E28476
UL 阻燃性等级	UL 94V-0
灼热丝额定值	标准件 - 非灼热丝

### 包装特性

封装数量	100
封装方法	袋和盒

### 产品合规性

如需合规文档，请访问 [TE 官网产品页面](#)。>

欧盟RoHS指令2011/65/EU	符合
欧盟ELV指令2000/53/EC	符合
中国电器电子产品有害物质限制使用管理办法（China RoHS 2，工业和信息化部携七部委2016年第32号令	没有超出阈值的受限材料
欧盟REACH法规(EC) No. 1907/2006	欧洲化学品管理局最新发布的SVHC候选清单: 2024年1月 (240) SVHC候选清单的声明更新至: 2024年1月 (240) 不含REACH SVHC
卤素含量	低卤素 - 每种均质材料的 Br、Cl、F、I < 900 ppm。也不含 BFR/CFR/PVC
焊接工艺能力	波峰焊接可达到 265°C

#### 产品合规免责声明

此信息基于对供应商的合理调查以及TE对供应商提供的信息的现有认知。此信息可能发生变化。经TE确认符合欧盟RoHS的产品编号，产品均质材料中铅、六价铬、汞、PBB、PBDE、DEHP、BBP、DBP和DIBP的最大浓度不超过0.1%，镉的最大浓度不超过0.01%或符合指令2011/65/EU(RoHS2)及其修订指令规定的豁免。根据2011/65/EU指令要求电子电气产品需要进行CE标识。元器件产品通常无需进行CE标识。经TE确认符合欧盟ELV指令的产品编号，产品均质材料中，铅、六价铬和汞的最大浓度不超过0.1%，镉的最大浓度不超过0.01%（按重量计算），或符合指令2000/53/EC(ELV)附录中规定的豁免。关于欧盟REACH法规，TE目前提供的此产品编号的物品中高度关注物质(SVHC)的信息是基于欧洲化学品管理局(ECHA)最新发布的“物品中物质的要求指南”，链接如下：<https://echa.europa.eu/guidance-documents/guidance-on-reach>

### 配套部件

 <p>TE 产品编号 350812-1 STR/REL CLAMP UMNL</p>	 <p>TE 产品编号 640715-1 06P UMNL STR/REL</p>	 <p>TE 产品编号 1-350590-0 STR/REL CLAMP NATL</p>	 <p>TE 产品编号 1586860-1 06P UMNL CAP HSG, GW</p>
--	---	--	---



## 该系列中的其他产品 | Universal MATE-N-LOK







矩形连接器壳体(1)



连接器密封件和盲堵(27)



连接器应力消除(7)



连接器盖帽(34)

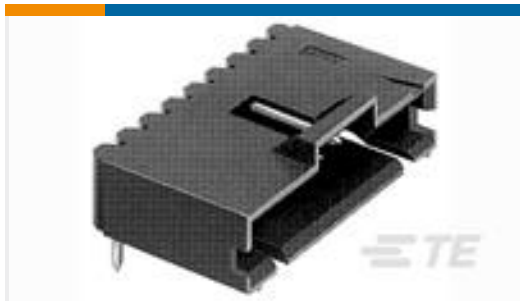


连接器硬件(12)



连接器端子(209)

## 客户还购买了



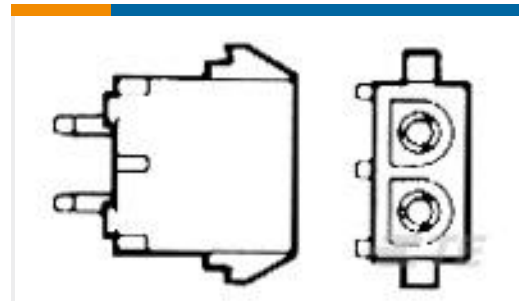
TE 产品编号5-104935-3  
03 MTE HDR SRRA LATCH



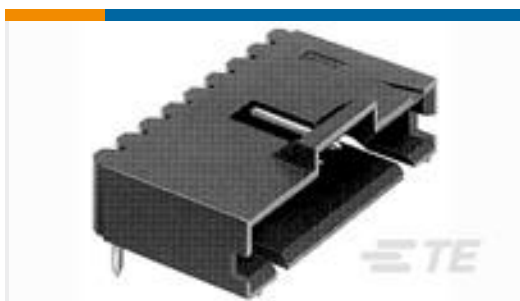
TE 产品编号350732-4  
06P UMNL PIN HDR ASSY 94VO LF



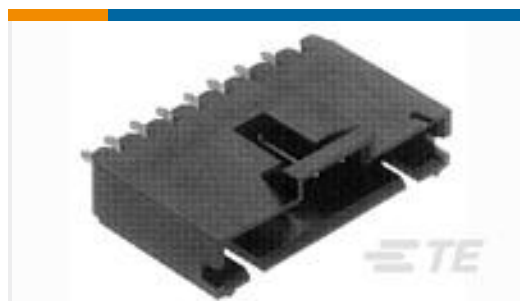
TE 产品编号350787-3  
02P UMNL PIN HDR ASSY 94VO LF



TE 产品编号350789-3  
03P UMNL PIN HDR ASSY 94VO



TE 产品编号5-104935-5  
02 MTE HDR SRRA LATCH



TE 产品编号5-103735-1  
02 MTE HDR SRST LATCH .100CL



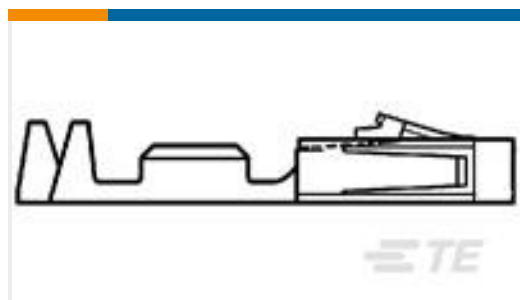
TE 产品编号350825-4  
03P UMNL HDR ASSY PC 94VO LF



TE 产品编号350561-7  
UMNL PIN 24-18 .0126 AU/NI/BR



TE 产品编号350851-2  
UMNL SOK 24-18 AUNIBR



TE 产品编号1-104481-3  
SHORT POINT RECP CONT LP

## 文档



**产品图纸**

06P UMNH HDR ASSY PC 94VO LF

英文版本

**CAD 文件**

3D PDF

3D

**下载查看**

[ENG\\_CVM\\_CVM\\_350834-4\\_R.2d\\_dxf.zip](#)

英文版本

**下载查看**

[ENG\\_CVM\\_CVM\\_350834-4\\_R.3d\\_igs.zip](#)

英文版本

**下载查看**

[ENG\\_CVM\\_CVM\\_350834-4\\_R.3d\\_stp.zip](#)

英文版本

**下载查看**

[ENG\\_CVM\\_350834-4\\_K1.3d\\_igs.zip](#)

英文版本

**下载查看**

[ENG\\_CVM\\_350834-4\\_K1.3d\\_stp.zip](#)

英文版本

**下载查看**

[ENG\\_CVM\\_350834-4\\_K1.2d\\_dxf.zip](#)

英文版本

3D PDF

英文版本

下载CAD文件代表我接受和同意[使用条款](#)。

**数据表/目录页**

SOFT\_SHELL\_PIN\_SOCKET\_CONNECTORS\_STANDARD\_DENSITY

英文版本

**产品规格**

**应用规格**

英文版本