

350832-4 ✓ 有效

MATE-N-LOK | Universal MATE-N-LOK

TE 内部编号 350832-4

Rectangular Power Connectors, Header, Plug, Wire-to-Board, 3

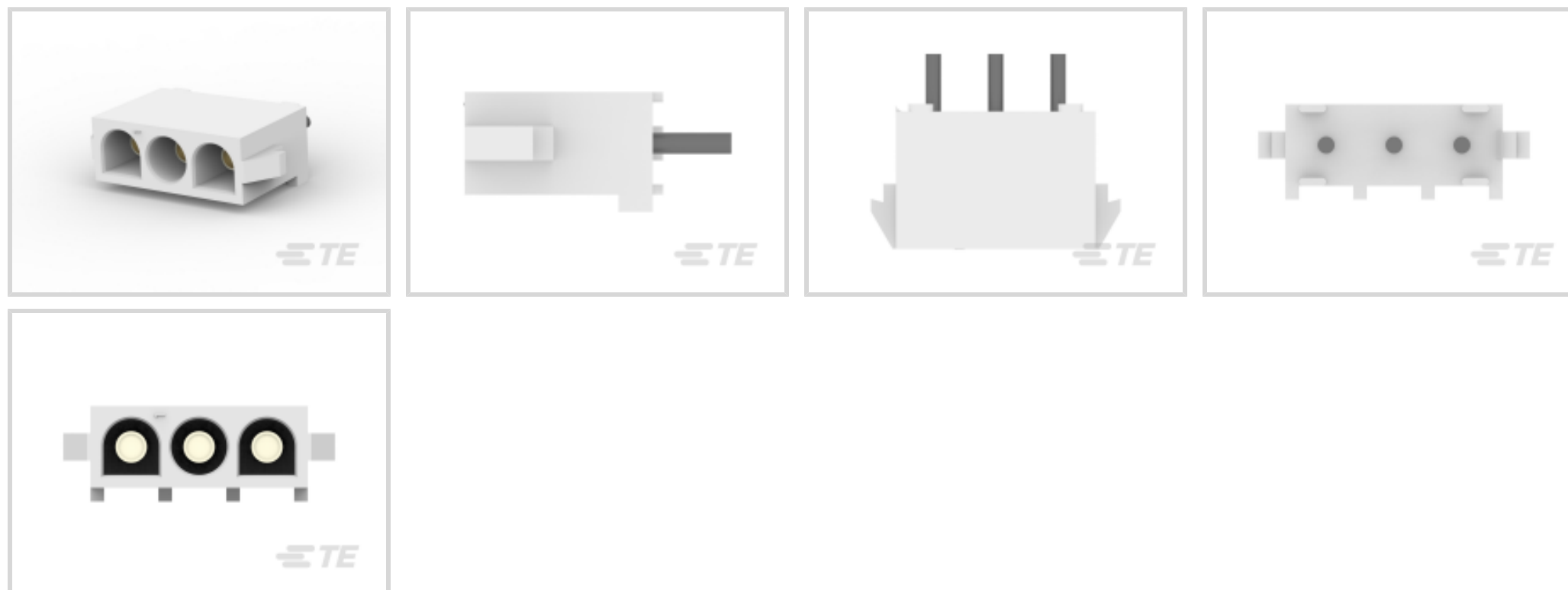
Position, 6.35 mm [.25 in] Centerline, Printed Circuit Board,

Universal MATE-N-LOK

[在 TE 官网查看>](#)



连接器 > 电源连接器 > 矩形电源 > 矩形电源连接器



矩形电源连接器类型: 公端

连接器和壳体类型: 插头

连接器系统: 线到板

位数: 3

中心线 (间距) : 6.35 mm [.25 in]

产品特性

产品类型特性

矩形电源连接器类型	公端
连接器和壳体类型	插头
连接器系统	线到板
可密封	否
连接器和端子端接到	印刷电路板

结构特性

位数	3
PCB 安装方向	垂直
电源位置数量	3
行数	1

电气特征

工作电压	600 VAC
------	---------

接触件特性

多端子类型	不带
-------	----

PCB 端子端接区域电镀材料厚度	2.54 μm [100 μin]
端子布局	直插式
端子底板材料厚度	1.27 μm [50 μin]
端子接触部电镀材料	金
端子额定电流（最大值）	12 A, 19 A
壳体内部的端子定位力	不带
端子类型	插座
PCB 端子端接区域电镀材料	锡铅
端子接合区域电镀材料厚度	.76 – .91 μm [30 – 36 μin]

端接特性

端接柱体和尾部长度的	3.18 mm[.125 in]
PCB 端接方法	通孔 - 焊接

机械附件

应力消除	不带
接合对准类型	极化, 极化
接合固定	带有
接合对准	带有
PCB 安装对准	不带
面板安装特性	不带
PCB 安装固定	不带
接合固定类型	自锁
连接器安装类型	板安装

壳体特性

中心线（间距）	6.35 mm[.25 in]
壳体颜色	白色
外壳材料	尼龙

尺寸

	.03 – .09 in
兼容的绝缘直径（最大值）	5.08 mm
连接器高度	13.97 mm
PCB 厚度（建议）	1.57 mm[.062 in]
产品宽度	7.62 mm



产品长度 13.97 mm

使用环境

工作温度范围 -40 – 105 °C[-40 – 221 °F]

操作/应用

电路应用 电源

行业标准

CSA 等级 LR 7189, 已认证

UL 等级 获得认可

与机构/标准产品兼容 CSA, UL, VDE

与已批准的标准产品兼容 UL E28476

UL 阻燃性等级 UL 94V-0

灼热丝额定值 标准件 - 非灼热丝

包装特性

封装数量 100

封装方法 袋和盒

产品合规性

如需合规文档，请访问 [TE 官网产品页面](#)。>

欧盟RoHS指令2011/65/EU 符合

欧盟ELV指令2000/53/EC 符合

中国电器电子产品有害物质限制使用管理办法（China RoHS 2，工业和信息化部携七部委2016年第32号令 没有超出阈值的受限材料

欧盟REACH法规(EC) No. 1907/2006 欧洲化学品管理局最新发布的SVHC候选清单: 2024年1月 (240)
SVHC候选清单的声明更新至: 2024年1月 (240)
不含REACH SVHC

卤素含量 低卤素 - 每种均质材料的 Br、Cl、F、I < 900 ppm。也不含 BFR/CFR/PVC

焊接工艺能力 波峰焊接可达到 265°C

产品合规免责声明

此信息基于对供应商的合理调查以及TE对供应商提供的信息的现有认知。此信息可能发生变化。经TE确认符合欧盟RoHS的产品编号，产品均质材料中铅、六价铬、汞、PBB、PBDE、DEHP、BBP、DBP和DIBP的最大浓度不超过0.1%，镉的最大浓度不超过0.01%或符合指令2011/65/EU(RoHS2)及其修订指令规定的豁免。根据2011/65/EU指令要求电子电气产品需要进行CE标识。元器件产品通常无需进行CE标识。经TE确认符合欧盟ELV指令的产品编号，产品均质材料中，铅、六价铬和汞的最大浓度不超过0.1%，镉的最大浓度不超过0.01%（按重量计算），或符合指令2000/53/EC(ELV)附录中规定的豁免。关于欧盟REACH法规，TE目前提供的此产品编号的物品中高度关注物质(SVHC)的信息是基于欧洲化学品管理局



(ECHA) 最新发布的“物品中物质的要求指南”，链接如下：<https://echa.europa.eu/guidance-documents/guidance-on-reach>

配套部件

 <p>TE 产品编号 826852-3 10P UN-MNL BU SOCK</p>	 <p>TE 产品编号 641945-1 03P UMNL STR/REL</p>	 <p>TE 产品编号 641763-1 03P UMNL STR/REL V2 NATL</p>	 <p>TE 产品编号 1-350589-0 STR/REL CLAMP NATL</p>
 <p>TE 产品编号 350811-1 STR/REL CLAMP</p>	 <p>TE 产品编号 770018-1 03P UMNLII IN-LNE PLUG HSG KIT</p>	 <p>TE 产品编号 640714-1 03P UMNL STR/REL</p>	 <p>TE 产品编号 350766-1 03P UMNL PLUG HSG</p>
 <p>TE 产品编号 794271-1 03P UMNL INTERFACE SEAL</p>	 <p>TE 产品编号 1-640720-0 03P UMNL STR/REL & INSRT NATL</p>	 <p>TE 产品编号 794272-1 03P UMNL WIRE SEAL</p>	 <p>TE 产品编号 1586849-1 03P UMNL CAP HSG NATL, GW</p>
 <p>TE 产品编号 794900-1 03P UMNL HI TEMP CAP HSG</p>	 <p>TE 产品编号 794992-1 03P UMNL BLACK INTERFACE SEAL</p>	 <p>TE 产品编号 350848-3 03P UMNL PLUG TEST ASSY 94VO</p>	 <p>TE 产品编号 641966-3 03P UMNL PIN HDR ASSY 94VO, AU</p>

该系列中的其他产品 | Universal MATE-N-LOK



圆形电源连接器(2)



插入和拔出工具(4)



标准圆形连接器(1)



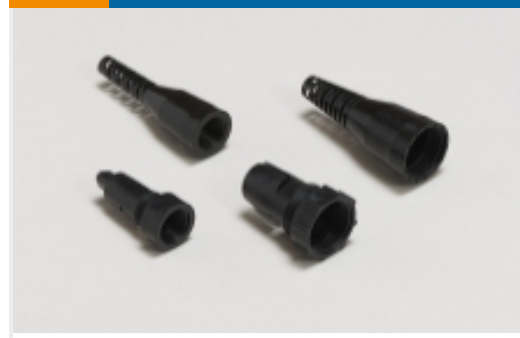
矩形电源连接器(671)



矩形连接器壳体(1)



连接器密封件和盲堵(27)



连接器应力消除(7)



连接器盖帽(34)



连接器硬件(12)



连接器端子(209)

客户还购买了



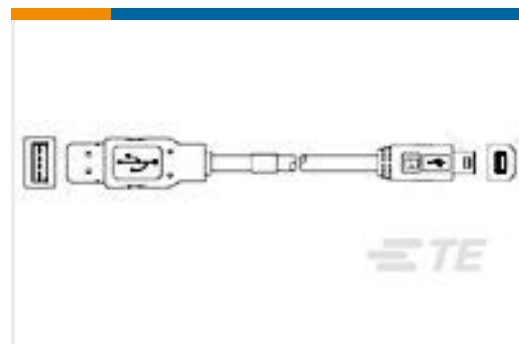
TE 产品编号2834006-1
RELEASE POKE-IN
CONNECTOR_1POLES



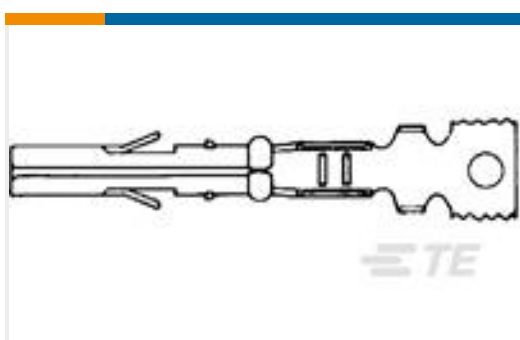
TE 产品编号1676966-1
SMW2 R10 5%



TE 产品编号1-1734839-8
FPC CONN. 0.5MM PITCH T/C,18P



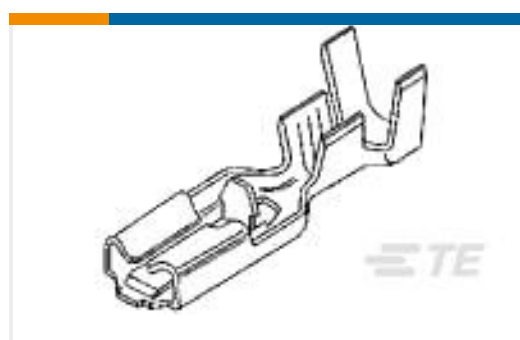
TE 产品编号1487594-2
USB, A-B, 28/28, BLACK, 0.25M



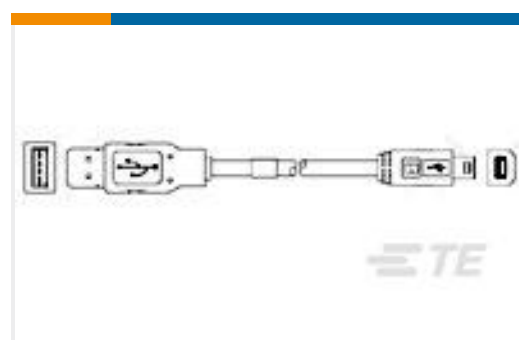
TE 产品编号641300-2
MR RECPT AUPHBZ LP 26-18



TE 产品编号350851-2
UMNL SOK 24-18 AUNIBR



TE 产品编号173690-1
PL 187 TERMINAL 24-20 AWG 0.3 X
14.0



TE 产品编号1487586-3
USB, A-B, 28/28, WHITE, 0.16M



文档

产品图纸

03P UMNL HDR ASSY PC 94VO LF

英文版本

CAD 文件

3D PDF

3D

下载查看

[ENG_CVM_CVM_350832-4_S.2d_dxf.zip](#)

英文版本

下载查看

[ENG_CVM_CVM_350832-4_S.3d_igs.zip](#)

英文版本

下载查看

[ENG_CVM_CVM_350832-4_S.3d_stp.zip](#)

英文版本

下载查看

[ENG_CVM_350832-4_M.3d_igs.zip](#)

英文版本

下载查看

[ENG_CVM_350832-4_M.3d_stp.zip](#)

英文版本

下载查看

[ENG_CVM_350832-4_M.2d_dxf.zip](#)

英文版本

3D PDF

英文版本

下载CAD文件代表我接受和同意[使用条款](#)。

数据表/目录页

SOFT_SHELL_PIN_SOCKET_CONNECTORS_STANDARD_DENSITY

英文版本

产品规格

应用规格

英文版本

350832-4

Rectangular Power Connectors, Header, Plug, Wire-to-Board, 3 Position, 6.35 mm [.25 in] Centerline, Printed Circuit Board, Universal MATE-N-LOK

