

350821-1 ✓ 有效

AMP

TE 内部编号 350821-1

Hermaphroditic Contact, Tin, 600 VAC, 600 VDC, 12 – 8 AWG Wire

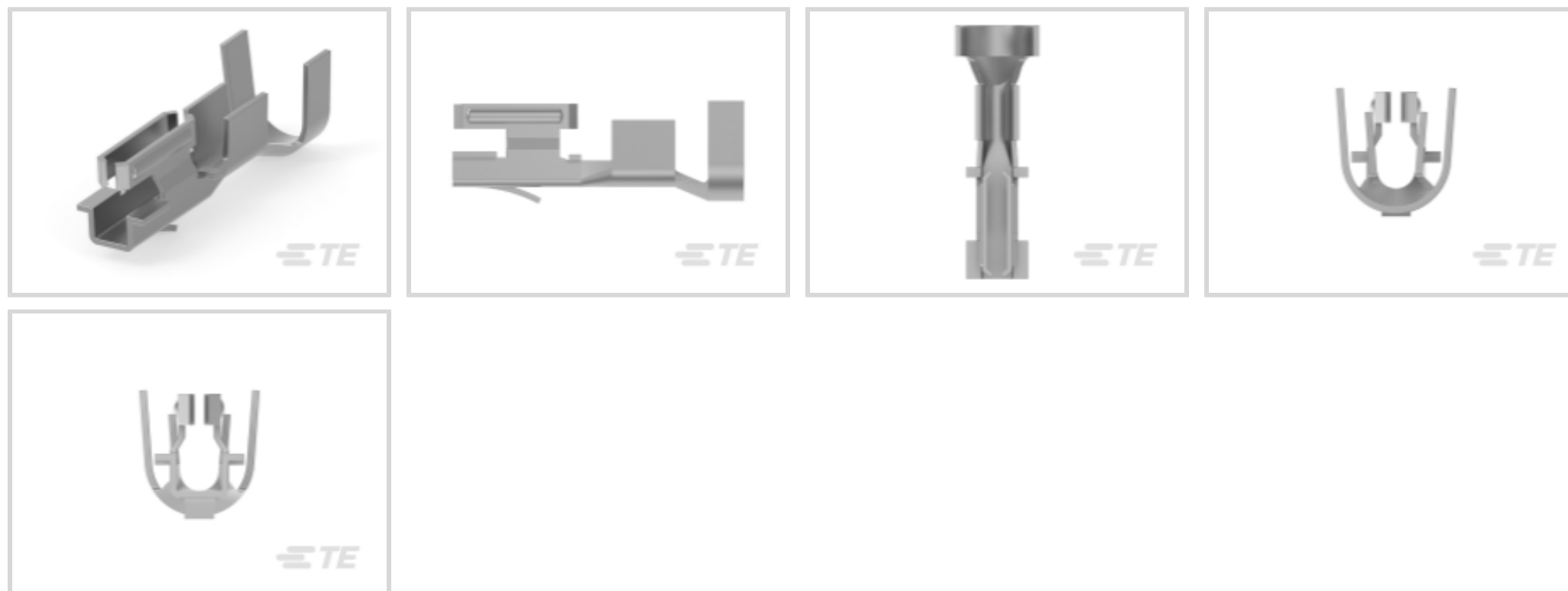
Size, 3 – 8 mm<sup>2</sup> Wire Size, Crimp, Phosphor Bronze, Power, -67 –

185 °F [-55 – 85 °C]

[在 TE 官网查看>](#)



连接器 > 端子 > 连接器端子



端子类型: 无极性

产品端接到: 线缆

工作电压: 600 VDC

端子接触部电镀材料: 锡

## 产品特性

### 产品类型特性

分离式电线类型	绞线
可密封	否

### 电气特征

工作电压	600 VDC
------	---------

### 接触件特性

端子类型	无极性
端子接触部电镀材料	锡
端子额定电流 (最大值)	35 A
壳体内部的端子定位力	带有
端子基材	磷青铜
端子接合区域电镀材料厚度	3 – 8 μm[3 – 8 μin]
端子接触部电镀材料表面涂层	亮光
导线端子端接区域电镀厚度	2 – 4 μm[79 – 157 μin]
导线端子端接区域电镀材料	锡
导线端子端接区域电镀材料表面涂层	亮光

端子方向	直式
------	----

### 端接特性

产品端接到	线缆
线缆端接方法	压接

### 机械附件

带导线绝缘	带有
-------	----

### 尺寸

线径	3 – 8 mm <sup>2</sup>
兼容的绝缘直径范围	9.14 mm [.36 in]

### 使用环境

工作温度范围	-55 – 85 °C [-67 – 185 °F]
--------	----------------------------

### 操作/应用

电路应用	电源
------	----

### 包装特性

封装数量	250
封装方法	Bag

## 产品合规性

如需合规文档，请访问 [TE 官网产品页面](#)。>

欧盟RoHS指令2011/65/EU	符合
欧盟ELV指令2000/53/EC	符合
中国电器电子产品有害物质限制使用管理办法（China RoHS 2，工业和信息化部携七部委2016年第32号令	没有超出阈值的受限材料
欧盟REACH法规(EC) No. 1907/2006	欧洲化学品管理局最新发布的SVHC候选清单: 2024年1月 (240) SVHC候选清单的声明更新至: 2024年1月 (240) 不含REACH SVHC
卤素含量	低卤素 - 每种匀质材料的 Br、Cl、F、I < 900 ppm。也不含 BFR/CFR/PVC
焊接工艺能力	不适合采用焊接工艺

#### 产品合规免责声明

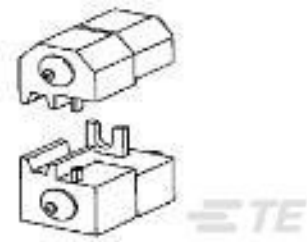
此信息基于对供应商的合理调查以及TE对供应商提供的信息的现有认知。此信息可能发生变化。经TE确认符合欧盟RoHS的产品编号，产品均质材料中铅、六价铬、汞、PBB、PBDE、DEHP、BBP、DBP和DIBP的最大浓度不超过0.1%，镉的最大

浓度不超过 0.01%或符合指令2011/65/EU(RoHS2)及其修订指令规定的豁免。根据2011/65/EU 指令要求电子电气产品需要进行 CE 标识。元器件产品通常无需进行CE 标识。经 TE 确认符合欧盟 ELV 指令的产品编号，产品均质材料中，铅、六价铬和汞的最大浓度不超过0.1%，镉的最大浓度不超过 0.01%（按重量计算），或符合指令 2000/53/EC (ELV) 附录中规定的豁免。关于欧盟REACH法规，TE 目前提供的此产品编号的物品中高度关注物质（SVHC）的信息是基于欧洲化学品管理局（ECHA）最新发布的“物品中物质的要求指南”，链接如下：<https://echa.europa.eu/guidance-documents/guidance-on-reach>

## 配套部件



TE 产品编号 90349-2  
HIGHCURRENT HERMAPHRODITIC  
12-10 DIE SET



TE 产品编号 90348-2  
HIGH CURRENT HERMAPHRODITIC 8  
DIE SET

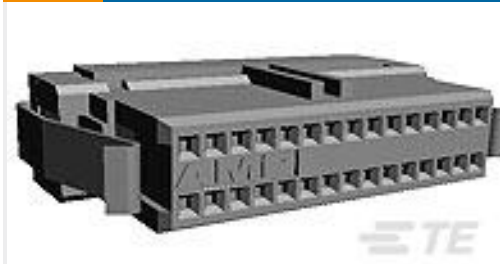
## 客户还购买了



TE 产品编号1445022-5  
MICRO MNL RFECEPT HSG SINGLE R



TE 产品编号350787-3  
02P UMNL PIN HDR ASSY 94VO LF



TE 产品编号2-111196-0  
40 RCPT SYSTEM 50, LEAD FREE



TE 产品编号1445022-3  
MICRO MNL RFECEPT HSG SINGLE R



TE 产品编号1-794608-1  
PIN CONT 20-24 15 GOLD STRIP



TE 产品编号1445049-5  
FREE HANG SNGL ROW HSG 5 POS



TE 产品编号1825232-1  
SLIDE SWITCH,SPDT,Right Angle



TE 产品编号322447-1  
SOLIS R 12-10 4 SNPB 93/7



TE 产品编号BTH1-19-12-1-B  
BTH1-19-12-1-B



TE 产品编号1-2176412-0  
5W XSM M/OX 5% 12R

## 文档

### 产品图纸



## HERM HI/CUR TERM 12-8 LP

英文版本

### CAD 文件

3D PDF

3D

下载查看

[ENG\\_CVM\\_CVM\\_350821-1\\_E.2d\\_dxf.zip](#)

英文版本

下载查看

[ENG\\_CVM\\_CVM\\_350821-1\\_E.3d\\_igs.zip](#)

英文版本

下载查看

[ENG\\_CVM\\_CVM\\_350821-1\\_E.3d\\_stp.zip](#)

英文版本

3D PDF

英文版本

下载查看

[ENG\\_CVM\\_350821-1\\_C.3d\\_igs.zip](#)

英文版本

下载查看

[ENG\\_CVM\\_350821-1\\_C.3d\\_stp.zip](#)

英文版本

下载查看

[ENG\\_CVM\\_350821-1\\_C.2d\\_dxf.zip](#)

英文版本

下载CAD文件代表我接受和同意 [使用条款](#)。

### 数据表/目录页

[1654742\\_HOUSEHOLD\\_APPLIANCES\\_RAST5](#)

英文版本

### 产品规格

产品规格

英文版本

### 使用说明书

使用说明书 (美国)

英文版本

[Crimping Die Assemblies 90347-2, 90348-2, and 90349-2](#)

英文版本