

350777-4 ✓ 有效

MATE-N-LOK | Universal MATE-N-LOK

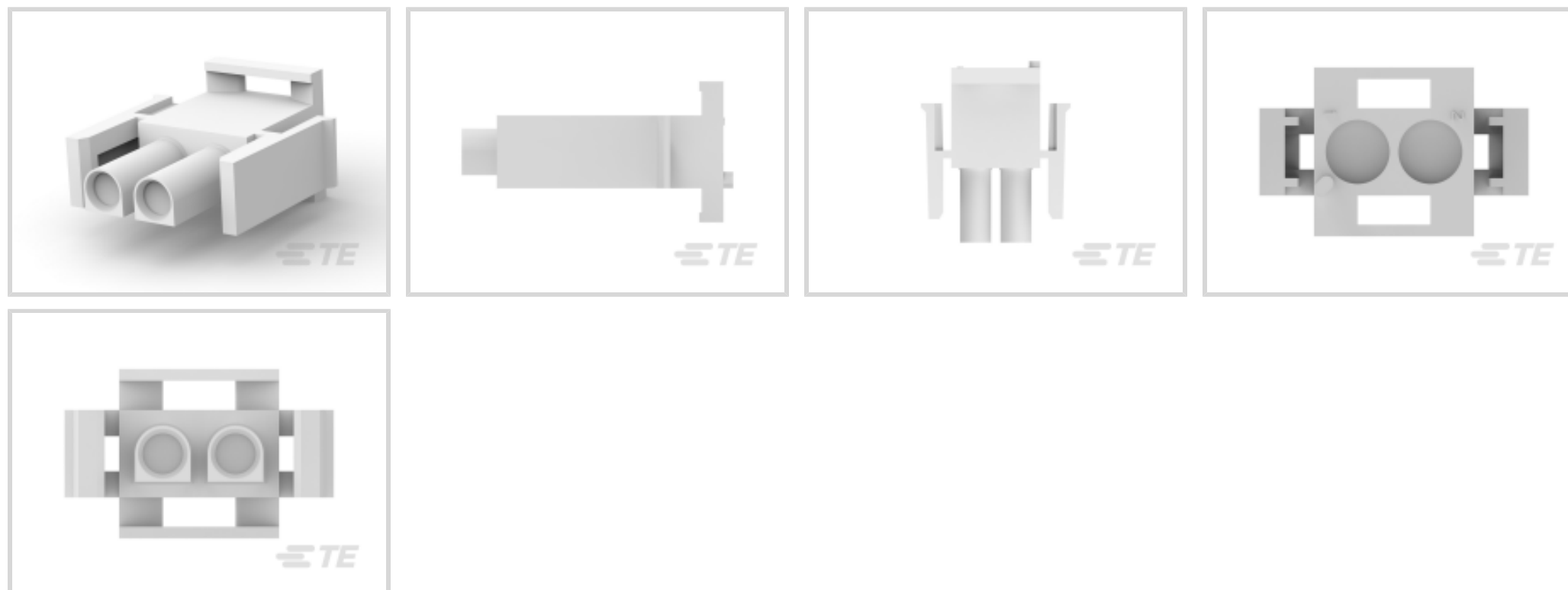
TE 内部编号 350777-4

Rectangular Power Connectors, Housing, Plug, Wire-to-Wire / Wire-to-Board, 2 Position, 6.35 mm [.25 in] Centerline, Wire & Cable, Universal MATE-N-LOK

[在 TE 官网查看>](#)



连接器 > 电源连接器 > 矩形电源 > 矩形电源连接器



矩形电源连接器类型: 护套

连接器和壳体类型: 插头

连接器系统: 线到板, 线到线

位数: 2

中心线 (间距) : 6.35 mm [.25 in]

## 产品特性

### 产品类型特性

矩形电源连接器类型	护套
连接器和壳体类型	插头
连接器系统	线到板, 线到线
可密封	否
连接器和端子端接到	电线和电缆

### 结构特性

位数	2
行数	1

### 电气特征

工作电压	600 VAC
------	---------

### 接触件特性

多端子类型	不带
端子布局	直插式
壳体内部的端子定位力	不带



端子类型	插座
------	----

### 端接特性

线缆端接方法	压接
--------	----

### 机械附件

面板安装特性	不带
--------	----

连接器安装类型	电缆安装（自由悬挂）
---------	------------

### 壳体特性

中心线（间距）	6.35 mm [.25 in]
---------	------------------

壳体颜色	土黄色
------	-----

外壳材料	尼龙
------	----

### 尺寸

	.03 – .09 in
--	--------------

连接器高度	27.43 mm
-------	----------

产品宽度	7.62 mm
------	---------

产品长度	13.97 mm
------	----------

### 使用环境

工作温度范围	-55 – 105 °C [-67 – 221 °F]
--------	-----------------------------

### 操作/应用

电路应用	电源和信号
------	-------

### 行业标准

CSA 等级	LR 7189, 已认证
--------	--------------

UL 等级	获得认可
-------	------

与机构/标准产品兼容	CSA, UL, VDE
------------	--------------

与已批准的标准产品兼容	UL E28476
-------------	-----------

UL 阻燃性等级	UL 94V-0
----------	----------

灼热丝额定值	标准件 - 非灼热丝
--------	------------

### 包装特性

封装数量	100
------	-----

封装方法	Bag
------	-----

### 产品合规性

如需合规文档，请访问 [TE 官网产品页面](#)。>



欧盟RoHS指令2011/65/EU	符合
欧盟ELV指令2000/53/EC	符合
中国电器电子产品有害物质限制使用管理办法（China RoHS 2，工业和信息化部携七部委2016年第32号令	没有超出阈值的受限材料
欧盟REACH法规(EC) No. 1907/2006	欧洲化学品管理局最新发布的SVHC候选清单: 2024年1月（240） SVHC候选清单的声明更新至: 2024年1月（240） 不含REACH SVHC
卤素含量	低卤素 - 每种均质材料的 Br、Cl、F、I < 900 ppm。也不含 BFR/CFR/PVC
焊接工艺能力	不适合采用焊接工艺

产品合规免责声明

此信息基于对供应商的合理调查以及TE对供应商提供的信息的现有认知。此信息可能发生变化。经TE确认符合欧盟RoHS的产品编号，产品均质材料中铅、六价铬、汞、PBB、PBDE、DEHP、BBP、DBP和DIBP的最大浓度不超过0.1%，镉的最大浓度不超过0.01%或符合指令2011/65/EU(RoHS2)及其修订指令规定的豁免。根据2011/65/EU指令要求电子电气产品需要进行CE标识。元器件产品通常无需进行CE标识。经TE确认符合欧盟ELV指令的产品编号，产品均质材料中，铅、六价铬和汞的最大浓度不超过0.1%，镉的最大浓度不超过0.01%（按重量计算），或符合指令2000/53/EC(ELV)附录中规定的豁免。关于欧盟REACH法规，TE目前提供的此产品编号的物品中高度关注物质（SVHC）的信息是基于欧洲化学品管理局（ECHA）最新发布的“物品中物质的要求指南”，链接如下：<https://echa.europa.eu/guidance-documents/guidance-on-reach>

## 配套部件

 TE 产品编号 640309-6 UMNL PIN 12-10 AU/PHBZ	 TE 产品编号 350551-6 UMNL SOK 20-14 AU/PHBZ L/P	 TE 产品编号 350690-2 UMNL PIN 24-18 AUBR L/P	 TE 产品编号 926902-3 UNIV-MNL SPLIT ST
 TE 产品编号 350550-7 UMNL SOK 20-14 AU/BR L/P	 TE 产品编号 350690-3 UMNL PIN 24-18 PTPPHBZ L/P	 TE 产品编号 350689-7 UMNL SOK 24-18 AUBR L/P	 TE 产品编号 350547-7 UMNL PIN 20-14 AUBR L/P



## 该系列中的其他产品 | Universal MATE-N-LOK



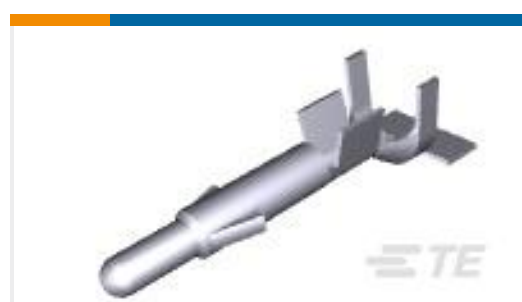


连接器硬件(12)



连接器端子(209)

## 客户还购买了

TE 产品编号3-1623743-7  
SBC8 5K6 5%TE 产品编号926895-1  
UNIVERSAL M-N-L SOCKETTE 产品编号926898-1  
UNIV.M-N-L.PINTE 产品编号350715-4  
06P UMNL PLUG HSG UL94V0TE 产品编号926900-1  
UNIV-MNL STIFTTE 产品编号2-215919-6  
AMP-LATCH 15.2 HIGH TAPETE 产品编号2143151-1  
IMP100S,H,V5P14C,UG,DEW39,4.5ANVIL  
REPRESENTATION ONLYTE 产品编号2217984-3  
ANVILTE 产品编号9-1579009-1  
HYDRAULIC HAND TOOL

## 文档

### 产品图纸

[02P UMNL PLUG HSG UL94V0](#)

英文版本

### CAD 文件

[3D PDF](#)

3D

### 下载查看

[ENG\\_CVM\\_CVM\\_350777-4\\_AZ.2d\\_dxf.zip](#)



英文版本

**下载查看**

[ENG\\_CVM\\_CVM\\_350777-4\\_AZ.3d\\_igs.zip](#)

英文版本

**下载查看**

[ENG\\_CVM\\_CVM\\_350777-4\\_AZ.3d\\_stp.zip](#)

英文版本

**下载查看**

[ENG\\_CVM\\_350777-4\\_AB2.3d\\_igs.zip](#)

英文版本

**下载查看**

[ENG\\_CVM\\_350777-4\\_AB2.3d\\_stp.zip](#)

英文版本

**下载查看**

[ENG\\_CVM\\_350777-4\\_AB2.2d\\_dxf.zip](#)

英文版本

**3D PDF**

英文版本

下载CAD文件代表我接受和同意[使用条款](#)。

**数据表/目录页**

[SOFT\\_SHELL\\_PIN\\_SOCKET\\_CONNECTORS\\_STANDARD\\_DENSITY](#)

英文版本

**产品规格**

**应用规格**

英文版本

**使用说明书**

**使用说明书 (美国)**

英文版本

**使用说明书 (美国)**

英文版本

**机构认证**

**UL 报告**

英文版本