

350760-5 ✓ 有效

MATE-N-LOK | Universal MATE-N-LOK

TE 内部编号 350760-5

Rectangular Power Connectors, Header, Receptacle, Wire-to-Board, 3 Position, 6.35 mm [.25 in] Centerline, Printed Circuit Board, Universal MATE-N-LOK

[在 TE 官网查看>](#)



连接器 > 电源连接器 > 矩形电源 > 矩形电源连接器



矩形电源连接器类型: 公端

连接器和壳体类型: 母端, 母端

连接器系统: 线到板

位数: 3

中心线 (间距) : 6.35 mm [.25 in]

产品特性

产品类型特性

矩形电源连接器类型	公端
连接器和壳体类型	母端, 母端
连接器系统	线到板
可密封	否
连接器和端子端接到	印刷电路板

结构特性

位数	3
PCB 安装方向	垂直
电源位置数量	3
行数	1

电气特征

工作电压	600 VAC
------	---------

接触件特性

多端子类型	不带
-------	----

PCB 端子端接区域电镀材料厚度	2.54 μm [100 μin]
端子布局	直插式
端子底板材料厚度	1.27 μm [50 μin]
端子接触部电镀材料	金
端子额定电流 (最大值)	12 A, 15 A
壳体内部的端子定位力	不带
端子类型	插座
PCB 端子端接区域电镀材料	锡
端子接合区域电镀材料厚度	.76 – .91 μm [30 – 36 μin]

端接特性

端接柱体和尾部长度的	3.18 mm[.125 in]
PCB 端接方法	通孔 - 焊接

机械附件

应力消除	不带
接合对准类型	极化, 极化
接合固定	带有
接合对准	带有
PCB 安装对准	不带
面板安装特性	不带
PCB 安装固定	不带
PCB 安装固定类型	焊尾
接合固定类型	自锁
连接器安装类型	板安装

壳体特性

中心线 (间距)	6.35 mm[.25 in]
壳体颜色	土黄色
外壳材料	尼龙

尺寸

兼容的绝缘直径 (最大值)	5.08 mm
连接器高度	20.32 mm
PCB 厚度 (建议)	1.57 mm[.062 in]
产品宽度	13.97 mm

产品长度	7.62 mm
------	---------

使用环境

工作温度范围	-40 – 105 °C[-40 – 221 °F]
--------	----------------------------

操作/应用

屏蔽	否
电路应用	电源

行业标准

CSA 等级	LR 7189, 已认证
UL 等级	获得认可
与机构/标准产品兼容	CSA, UL, VDE
与已批准的标准产品兼容	UL E28476
UL 阻燃性等级	UL 94V-2
灼热丝额定值	标准件 - 非灼热丝

包装特性

封装数量	100
封装方法	Bag

产品合规性

如需合规文档，请访问 [TE 官网产品页面](#)。>

欧盟RoHS指令2011/65/EU	符合
欧盟ELV指令2000/53/EC	符合
中国电器电子产品有害物质限制使用管理办法（China RoHS 2，工业和信息化部携七部委2016年第32号令	没有超出阈值的受限材料
欧盟REACH法规(EC) No. 1907/2006	欧洲化学品管理局最新发布的SVHC候选清单: 2024年1月（240） SVHC候选清单的声明更新至: 2024年1月（240） 不含REACH SVHC
卤素含量	低卤素 - 每种均质材料的 Br、Cl、F、I < 900 ppm。也不含 BFR/CFR/PVC
焊接工艺能力	波峰焊接可达到 265°C

产品合规免责声明

此信息基于对供应商的合理调查以及TE对供应商提供的信息的现有认知。此信息可能发生变化。经TE确认符合欧盟RoHS的产品编号，产品均质材料中铅、六价铬、汞、PBB、PBDE、DEHP、BBP、DBP和DIBP的最大浓度不超过0.1%，镉的最大浓度不超过0.01%或符合指令2011/65/EU(RoHS2)及其修订指令规定的豁免。根据2011/65/EU指令要求电子电气产品需要进行CE标识。元器件产品通常无需进行CE标识。经TE确认符合欧盟ELV指令的产品编号，产品均质材料中，铅、六价铬

和汞的最大浓度不超过0.1%，镉的最大浓度不超过 0.01%（按重量计算），或符合指令 2000/53/EC (ELV) 附录中规定的豁免。关于欧盟REACH法规，TE 目前提供的此产品编号的物品中高度关注物质（SVHC）的信息是基于欧洲化学品管理局（ECHA）最新发布的“物品中物质的要求指南”，链接如下：<https://echa.europa.eu/guidance-documents/guidance-on-reach>

配套部件



该系列中的其他产品 | Universal MATE-N-LOK



圆形电源连接器(2)



插入和拔出工具(4)



标准圆形连接器(1)



矩形电源连接器(671)



矩形连接器壳体(1)



连接器密封件和盲堵(27)



连接器应力消除(7)



连接器盖帽(34)

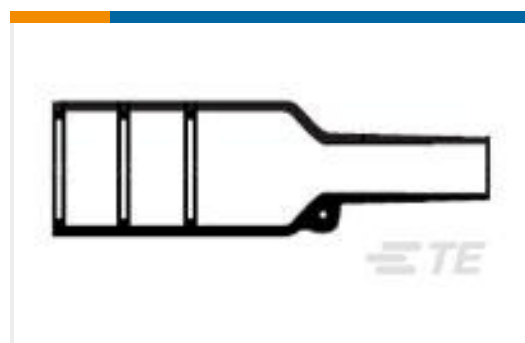


连接器硬件(12)



连接器端子(209)

客户还购买了



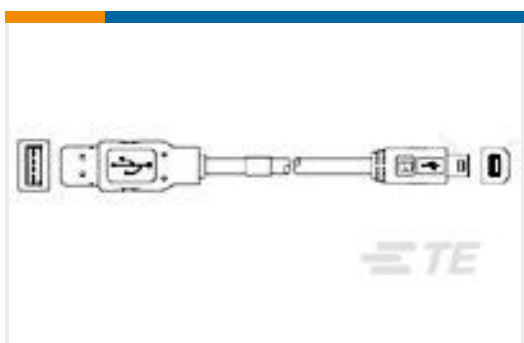
TE 产品编号864607-000
202K142-25/225-0



TE 产品编号1622820-2
3520 100R 5%



TE 产品编号T4113002081-000
M12,MALE,RA,A CODE,8P,PG9,GOLD



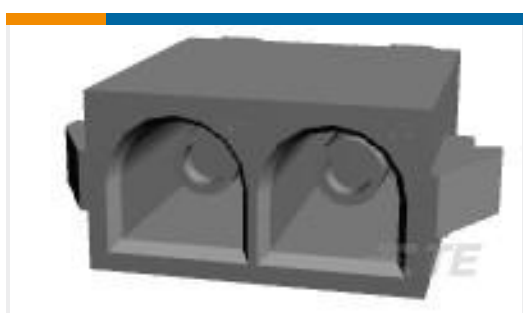
TE 产品编号1487596-1
USB, A-B, 28/24, BLACK, 2.0M



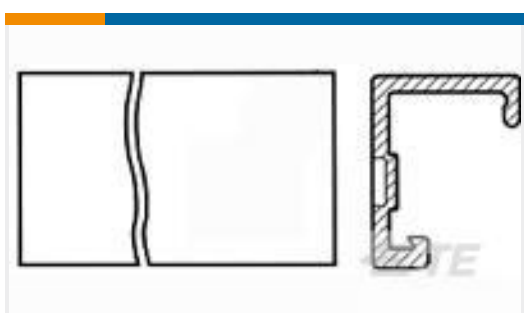
TE 产品编号163665-000
S02-07-R



TE 产品编号350706-1
UMNL SPLIT PIN 24-18 PTPBR L/P



TE 产品编号350759-4
02P UMNL HDR ASSY PC V2 NATL



TE 产品编号640551-3
03P MTA156 COVER



文档

产品图纸

03P UMNL HDR ASSY PC LF

英文版本

CAD 文件

3D PDF

3D

下载查看

[ENG_CVM_CVM_350760-5_Z.2d_dxf.zip](#)

英文版本

下载查看

[ENG_CVM_CVM_350760-5_Z.3d_igs.zip](#)

英文版本

下载查看

[ENG_CVM_CVM_350760-5_Z.3d_stp.zip](#)

英文版本

3D PDF

英文版本

下载查看

[ENG_CVM_350760-5_T.2d_dxf.zip](#)

英文版本

下载查看

[ENG_CVM_350760-5_T.3d_igs.zip](#)

英文版本

下载查看

[ENG_CVM_350760-5_T.3d_stp.zip](#)

英文版本

下载CAD文件代表我接受和同意 [使用条款](#)。

数据表/目录页

SOFT_SHELL_PIN_SOCKET_CONNECTORS_STANDARD_DENSITY

英文版本

产品规格

应用规格

英文版本

350760-5

Rectangular Power Connectors, Header, Receptacle, Wire-to-Board, 3 Position, 6.35 mm [.25 in] Centerline, Printed Circuit Board, Universal MATE-N-LOK

