

350713-4 ✓ 有效

MATE-N-LOK | Universal MATE-N-LOK

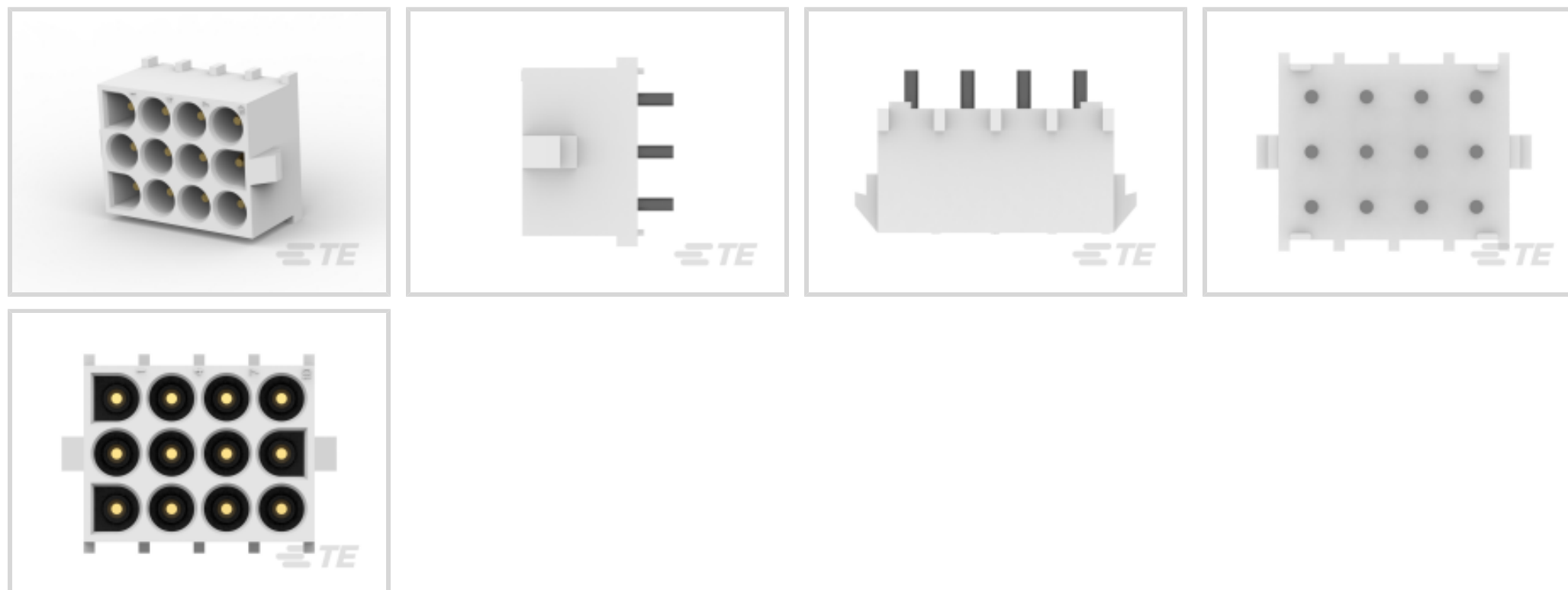
TE 内部编号 350713-4

Rectangular Power Connectors, Header, Receptacle, Wire-to-Board, 12 Position, 6.35 mm [.25 in] Centerline, Printed Circuit Board, Universal MATE-N-LOK

[在 TE 官网查看>](#)



连接器 > 电源连接器 > 矩形电源 > 矩形电源连接器



矩形电源连接器类型: 公端

连接器和壳体类型: 母端, 母端

连接器系统: 线到板

位数: 12

中心线 (间距) : 6.35 mm [.25 in]

## 产品特性

### 产品类型特性

矩形电源连接器类型	公端
连接器和壳体类型	母端, 母端
连接器系统	线到板
可密封	否
连接器和端子端接到	印刷电路板

### 结构特性

位数	12
PCB 安装方向	垂直
电源位置数量	12
行数	3

### 电气特征

工作电压	250 VAC
------	---------

### 接触件特性

多端子类型	不带
-------	----

PCB 端子端接区域电镀材料厚度	2.54 $\mu\text{m}$ [100 $\mu\text{in}$ ]
端子布局	矩阵
端子底板材料厚度	1.27 $\mu\text{m}$ [50 $\mu\text{in}$ ]
端子接触部电镀材料	金
端子额定电流（最大值）	10 A, 12 A
壳体内部的端子定位力	不带
端子类型	插针
PCB 端子端接区域电镀材料	锡
端子接合区域电镀材料厚度	.76 – .91 $\mu\text{m}$ [30 – 36 $\mu\text{in}$ ]

### 端接特性

端接柱体和尾部长度的	3.15 mm[.124 in]
PCB 端接方法	通孔 - 焊接

### 机械附件

应力消除	不带
接合对准类型	极化, 极化
接合固定	带有
接合对准	带有
PCB 安装对准	不带
面板安装特性	不带
PCB 安装固定	不带
接合固定类型	自锁
连接器安装类型	板安装

### 壳体特性

中心线（间距）	6.35 mm[.25 in]
壳体颜色	土黄色
外壳材料	尼龙

### 尺寸

PCB 厚度（建议）	1.57 mm[.062 in]
产品宽度	20.32 mm[.8 in]
产品长度	26.67 mm[1.05 in]
行间距	6.35 mm[.25 in]

### 使用环境



工作温度范围	-40 – 105 °C[-40 – 221 °F]
--------	----------------------------

### 操作/应用

电路应用	电源
------	----

### 行业标准

CSA 等级	LR 7189, 已认证
--------	--------------

UL 等级	获得认可
-------	------

与机构/标准产品兼容	CSA, UL, VDE
------------	--------------

与已批准的标准产品兼容	UL E28476
-------------	-----------

UL 阻燃性等级	UL 94V-0
----------	----------

灼热丝额定值	标准件 - 非灼热丝
--------	------------

### 包装特性

封装数量	75
------	----

封装方法	Bag
------	-----

### 产品合规性

如需合规文档，请访问 [TE 官网产品页面](#)。>

欧盟RoHS指令2011/65/EU	符合
--------------------	----

欧盟ELV指令2000/53/EC	符合
-------------------	----

中国电器电子产品有害物质限制使用管理办法（China RoHS 2，工业和信息化部携七部委2016年第32号令	没有超出阈值的受限材料
---	-------------

欧盟REACH法规(EC) No. 1907/2006	欧洲化学品管理局最新发布的SVHC候选清单: 2024年1月 (240) SVHC候选清单的声明更新至: 2024年1月 (240) 不含REACH SVHC
-----------------------------	---

卤素含量	低卤素 - 每种均质材料的 Br、Cl、F、I < 900 ppm。也不含 BFR/CFR/PVC
------	---

焊接工艺能力	波峰焊接可达到 265°C
--------	---------------

#### 产品合规免责声明

此信息基于对供应商的合理调查以及TE对供应商提供的信息的现有认知。此信息可能发生变化。经TE确认符合欧盟RoHS的产品编号，产品均质材料中铅、六价铬、汞、PBB、PBDE、DEHP、BBP、DBP和DIBP的最大浓度不超过0.1%，镉的最大浓度不超过0.01%或符合指令2011/65/EU(RoHS2)及其修订指令规定的豁免。根据2011/65/EU指令要求电子电气产品需要进行CE标识。元器件产品通常无需进行CE标识。经TE确认符合欧盟ELV指令的产品编号，产品均质材料中，铅、六价铬和汞的最大浓度不超过0.1%，镉的最大浓度不超过0.01%（按重量计算），或符合指令2000/53/EC(ELV)附录中规定的豁免。关于欧盟REACH法规，TE目前提供的此产品编号的物品中高度关注物质(SVHC)的信息是基于欧洲化学品管理局(ECHA)最新发布的“物品中物质的要求指南”，链接如下：<https://echa.europa.eu/guidance-documents/guidance-on-reach>

## 配套部件



该系列中的其他产品 | [Universal MATE-N-LOK](#)



圆形电源连接器(2)



插入和拔出工具(4)



标准圆形连接器(1)



矩形电源连接器(671)



矩形连接器壳体(1)



连接器密封件和盲堵(27)



连接器应力消除(7)



连接器盖帽(34)



连接器硬件(12)



连接器端子(209)

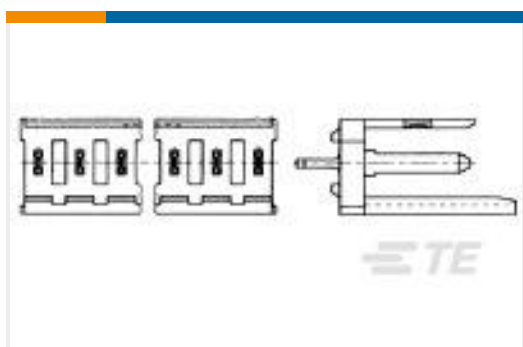
## 客户还购买了



TE 产品编号1-5499923-0  
AMP 锁门通用插头



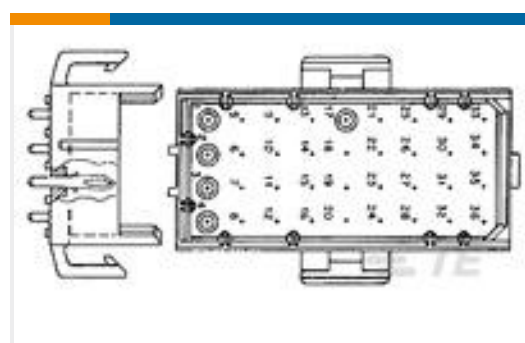
TE 产品编号1-5747872-6  
15 PLUG SP/FMS INSRT



TE 产品编号280612-1  
8P MOD 1 SHROUDED HEADER, ST, TIN PLTD



TE 产品编号641831-1  
06P UMNL PIN HDR ASSY 94VO



TE 产品编号640499-4  
04P MR HDR ASSY V0



TE 产品编号2176388-2  
RQ 1206 10R2 0.1% 10PPM 5K RL

## 文档



**产品图纸**

12P UMNL PIN HDR ASSY 94VO LF

英文版本

**CAD 文件**

3D PDF

英文版本

**下载查看**

[ENG\\_CVM\\_350713-4\\_M.2d\\_dxf.zip](#)

英文版本

**下载查看**

[ENG\\_CVM\\_350713-4\\_M.3d\\_igs.zip](#)

英文版本

**下载查看**

[ENG\\_CVM\\_350713-4\\_M.3d\\_stp.zip](#)

英文版本

3D PDF

3D

**下载查看**

[ENG\\_CVM\\_CVM\\_350713-4\\_U.2d\\_dxf.zip](#)

英文版本

**下载查看**

[ENG\\_CVM\\_CVM\\_350713-4\\_U.3d\\_igs.zip](#)

英文版本

**下载查看**

[ENG\\_CVM\\_CVM\\_350713-4\\_U.3d\\_stp.zip](#)

英文版本

下载CAD文件代表我接受和同意[使用条款](#)。

**数据表/目录页**

SOFT\_SHELL\_PIN\_SOCKET\_CONNECTORS\_STANDARD\_DENSITY

英文版本

**产品规格**

**应用规格**

英文版本