

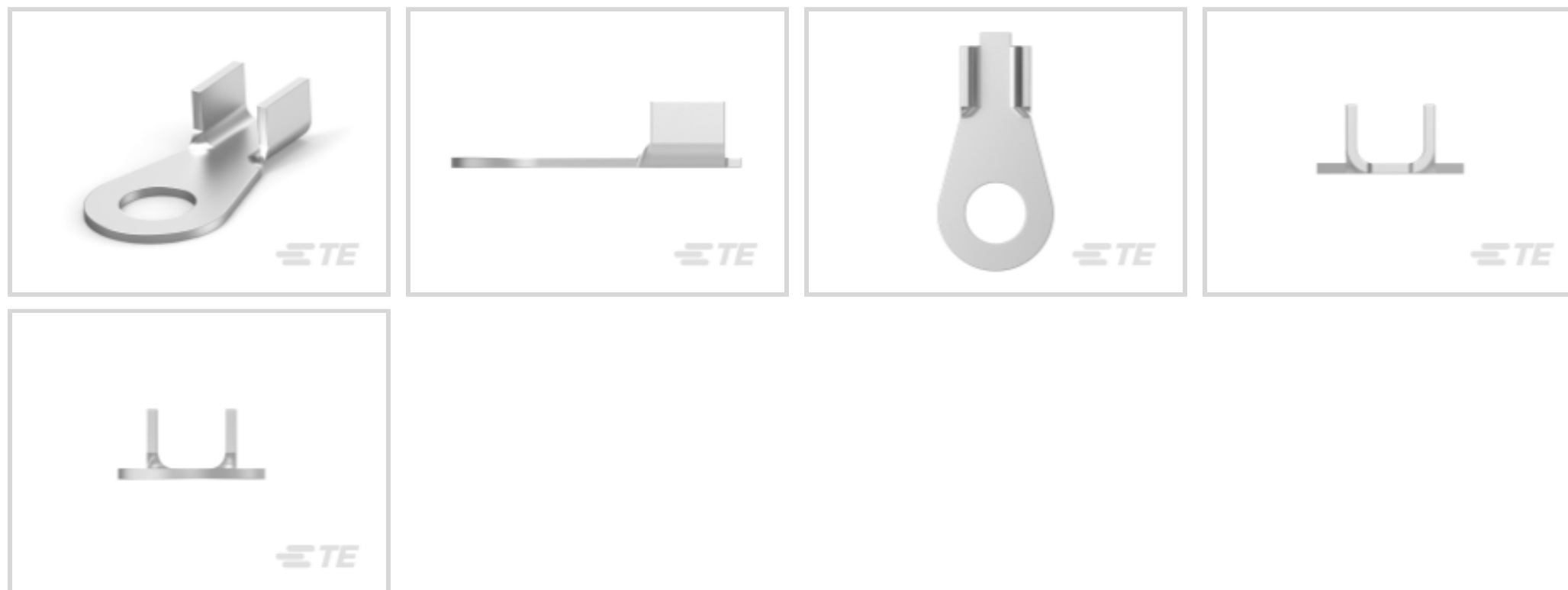
## AMPLIVAR

TE 内部编号 350571-1

Closed Ring Tongue Terminal, 13 – 11 AWG, #10 Stud Size, 4.57 mm [.18 in] Stud Diameter, Open Barrel, Straight, Tin, Uninsulated, AMPLIVAR

[在 TE 官网查看>](#)

端子 and 接头 &gt; 环形端子



环形端子产品类型: 闭环舌形端子

线径: 5184 – 8227 CMA

螺钉尺寸: #10

## 产品特性

### 产品类型特性

端子特性	修剪
形状描述	RING-030
环形端子产品类型	闭环舌形端子
螺钉尺寸	#10
可密封	否
与分离式电线类型兼容	漆包线
电线绝缘支持固定类型	非绝缘支撑

### 结构特性

孔数	1
----	---

### 主体特性

产品重量	.75 g
------	-------

### 接触件特性

压线筒类型	Open
端子方向	直式
端子电镀材料	锡

端子底板材料	黄铜
--------	----

### 机械附件

带导线绝缘	不带
-------	----

### 尺寸

线径	5184 – 8227 CMA
----	-----------------

螺钉直径	4.57 mm [.18 in]
------	------------------

舌厚	.64 mm [.025 in]
----	------------------

产品长度	23.01 mm [.906 in]
------	--------------------

压线筒内径	3.76 mm [.148 in]
-------	-------------------

### 使用环境

绝缘选项	非绝缘
------	-----

工作温度范围	-40 – 105 °C [-40 – 221 °F]
--------	-----------------------------

### 操作/应用

与电线基础材料兼容	铜, 铝
-----------	------

### 行业标准

符合政府资质的端子	否
-----------	---

### 包装特性

封装数量	10000
------	-------

封装方法	带
------	---

### 产品合规性

如需合规文档，请访问 [TE 官网产品页面](#)。>

欧盟RoHS指令2011/65/EU	符合
--------------------	----

欧盟ELV指令2000/53/EC	符合
-------------------	----

中国电器电子产品有害物质限制使用管理办法（China RoHS 2，工业和信息化部携七部委2016年第32号令	没有超出阈值的受限材料
---	-------------

欧盟REACH法规(EC) No. 1907/2006	欧洲化学品管理局最新发布的SVHC候选清单: 2024年1月 (240) SVHC候选清单的声明更新至: 2024年1月 (240) 不含REACH SVHC
-----------------------------	---

卤素含量	低卤素 - 每种匀质材料的 Br、Cl、F、I < 900 ppm。也不含 BFR/CFR/PVC
------	---

焊接工艺能力	不适合采用焊接工艺
--------	-----------

### 产品合规免责声明

此信息基于对供应商的合理调查以及TE对供应商提供的信息的现有认知。此信息可能发生变化。经TE确认符合欧盟RoHS的产品编号，产品均质材料中铅、六价铬、汞、PBB、PBDE、DEHP、BBP、DBP和DIBP的最大浓度不超过0.1%，镉的最大浓度不超过0.01%或符合指令2011/65/EU(RoHS2)及其修订指令规定的豁免。根据2011/65/EU指令要求电子电气产品需要进行CE标识。元器件产品通常无需进行CE标识。经TE确认符合欧盟ELV指令的产品编号，产品均质材料中，铅、六价铬和汞的最大浓度不超过0.1%，镉的最大浓度不超过0.01%（按重量计算），或符合指令2000/53/EC(ELV)附录中规定的豁免。关于欧盟REACH法规，TE目前提供的此产品编号的物品中高度关注物质(SVHC)的信息是基于欧洲化学品管理局(ECHA)最新发布的“物品中物质的要求指南”，链接如下：<https://echa.europa.eu/guidance-documents/guidance-on-reach>

## 配套部件



TE 产品编号 EK3183-000  
DWFR-6/2-0-SP



TE 产品编号 485044-1  
RING AMVAR 18-14 IS 8 028LUBZ



TE 产品编号 60177-2  
.090 PIN REC AMVAR 21-16 TPPHB



TE 产品编号 63446-1  
AMVAR RING 22-18 025BR



TE 产品编号 640212-1  
AMVAR R 13-11 #10 025TPBR



TE 产品编号 505079-1  
STUD RETAINING TERM.



TE 产品编号 485079-1  
RING AMVAR 18-14 IS 8 028 LUBZ



TE 产品编号 505036-1  
AMVAR R 2 14.5MAG PTPBR



TE 产品编号 505044-1  
STUD RTNG AMVAR TERM .020 BR



TE 产品编号 505071-1  
STUD RETAINING TERM, AMPLIVAR



TE 产品编号 505072-1  
STUD RETAINING TERM.



TE 产品编号 63446-2  
AMVAR RING 22-18 025TPBR



TE 产品编号 680579-1  
HDM 5EAPR180F G

## 该系列中的其他产品 | AMPLIVAR



PCB 端子(1)



压接电线插针、公端和插针(5)



快速断开(40)



接头(77)

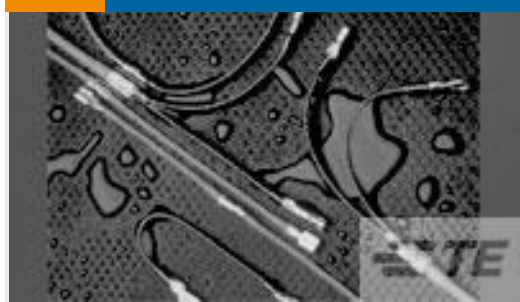


漆包线端子(4)

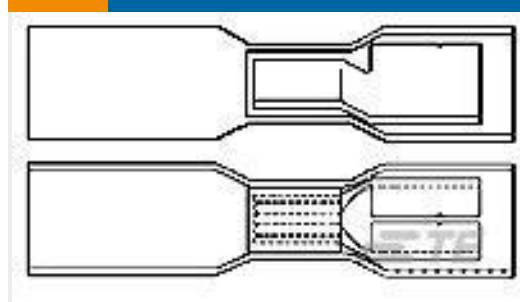


环形端子(28)

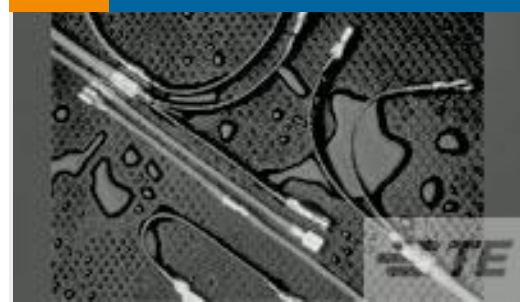
## 客户还购买了



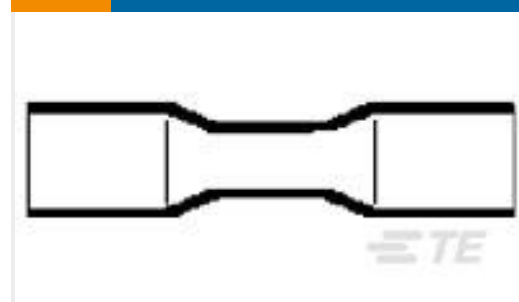
TE 产品编号CC2648-000  
B-106-1603CS50



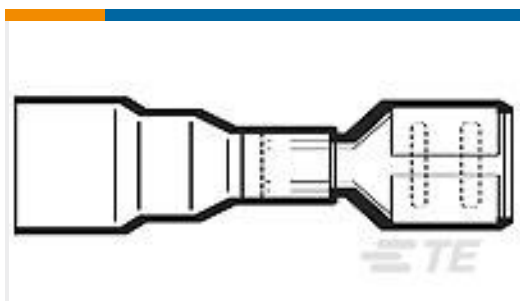
TE 产品编号CC2644-000  
B-106-8502CS100



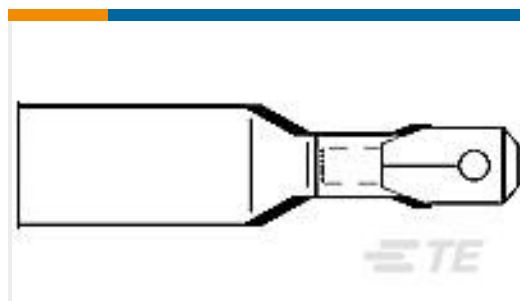
TE 产品编号CC2623-000  
B-106-1601CS100



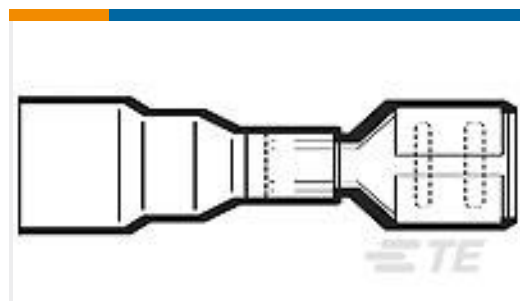
TE 产品编号CC2645-000  
D-406-0003CS50



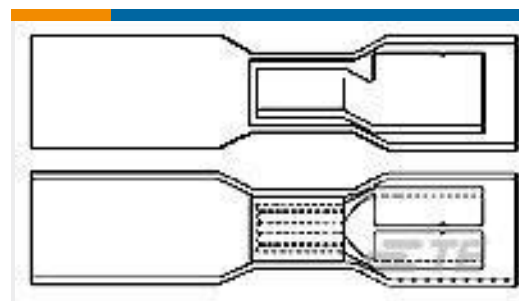
TE 产品编号CC2641-000  
B-106-3632CS100



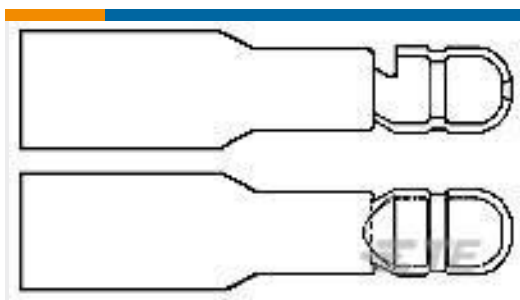
TE 产品编号CC2642-000  
B-106-4632CS100



TE 产品编号CC2628-000  
B-106-3631CS100



TE 产品编号CC2632-000  
B-106-8401CS100



TE 产品编号CC2643-000  
B-106-7502CS100



TE 产品编号CC2637-000  
B-106-1802CS100

## 文档



**产品图纸**

[AMVAR R 13-11 180STD 025TPBR](#)

英文版本

---

**CAD 文件**

**3D PDF**

3D

**下载查看**

[ENG\\_CVM\\_CVM\\_350571-1\\_C.2d\\_dxf.zip](#)

英文版本

**下载查看**

[ENG\\_CVM\\_CVM\\_350571-1\\_C.3d\\_igs.zip](#)

英文版本

**下载查看**

[ENG\\_CVM\\_CVM\\_350571-1\\_C.3d\\_stp.zip](#)

英文版本

下载CAD文件代表我接受和同意[使用条款](#)。

---

**产品规格**

**工程报告**

英文版本