

350570-2 ✓ 有效

MATE-N-LOK | Universal MATE-N-LOK

TE 内部编号 350570-2

Socket Contact, Gold, 600 VAC, Locking Lance Contact Retention,  
24 – 18 AWG Wire Size, .2 – .82 mm<sup>2</sup> Wire Size, Crimp, Brass,  
Universal MATE-N-LOK

[在 TE 官网查看>](#)



连接器 > 端子 > 连接器端子



端子类型: **插座**

产品端接到: **线缆**

工作电压: **600 VAC**

端子接触部电镀材料: **金**

线径: **24 – 18 AWG**

## 产品特性

### 产品类型特性

分离式电线类型	绞线
---------	----

### 电气特征

工作电压	600 VAC
------	---------

### 接触件特性

端子类型	插座
------	----

端子接触部电镀材料	金
-----------	---

端子额定电流 (最大值)	19 A
--------------	------

壳体内部的端子定位力	带有
------------	----

接合插针直径	2.13 mm[.084 in]
--------	------------------

端子基材	黄铜
------	----

端子接合区域电镀材料厚度	.76 μm[30 μin]
--------------	----------------

导线端子端接区域电镀厚度	.76 μm[30 μin]
--------------	----------------

导线端子端接区域电镀材料	金
--------------	---

导线端子端接区域电镀材料表面涂层	哑光
------------------	----

端子方向	直式
端子底板材料	镍
端子底板材料厚度	1.27 μm[50 μin]

#### 端接特性

产品端接到	线缆
线缆端接方法	压接

#### 机械附件

壳体内部的端子定位器类型	锁定枪
带导线绝缘	不带

#### 尺寸

线径	.2 – .82 mm <sup>2</sup>
兼容的绝缘直径范围	1.02 – 2.54 mm[.04 – .1 in]

#### 使用环境

工作温度范围	-55 – 105 °C[-67 – 221 °F]
--------	----------------------------

#### 操作/应用

电路应用	电源
------	----

#### 行业标准

与机构/标准产品兼容	CSA, UL, VDE
------------	--------------

#### 包装特性

封装数量	7500
封装方法	Reel

#### 产品合规性

如需合规文档，请访问 [TE 官网产品页面](#)。>

欧盟RoHS指令2011/65/EU	符合
欧盟ELV指令2000/53/EC	符合
中国电器电子产品有害物质限制使用管理办法（China RoHS 2，工业和信息化部携七部委2016年第32号令	没有超出阈值的受限材料
欧盟REACH法规(EC) No. 1907/2006	欧洲化学品管理局最新发布的SVHC候选清单: 2024年1月 (240) SVHC候选清单的声明更新至: 2024年1月 (240) 不含REACH SVHC
卤素含量	低卤素 - 每种匀质材料的 Br、Cl、F、I <

900 ppm。也不含 BFR/CFR/PVC

焊接工艺能力

不适合采用焊接工艺

## 产品合规免责声明

此信息基于对供应商的合理调查以及TE对供应商提供的信息的现有认知。此信息可能发生变化。经TE确认符合欧盟RoHS的产品编号，产品均质材料中铅、六价铬、汞、PBB、PBDE、DEHP、BBP、DBP和DIBP的最大浓度不超过0.1%，镉的最大浓度不超过0.01%或符合指令2011/65/EU(RoHS2)及其修订指令规定的豁免。根据2011/65/EU指令要求电子电气产品需要进行CE标识。元器件产品通常无需进行CE标识。经TE确认符合欧盟ELV指令的产品编号，产品均质材料中，铅、六价铬和汞的最大浓度不超过0.1%，镉的最大浓度不超过0.01%（按重量计算），或符合指令2000/53/EC(ELV)附录中规定的豁免。关于欧盟REACH法规，TE目前提供的此产品编号的物品中高度关注物质(SVHC)的信息是基于欧洲化学品管理局(ECHA)最新发布的“物品中物质的要求指南”，链接如下：<https://echa.europa.eu/guidance-documents/guidance-on-reach>

## 配套部件





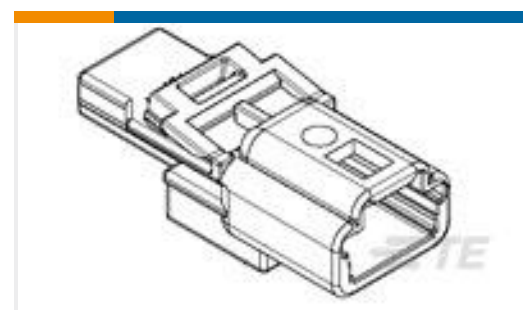
## 该系列中的其他产品 | Universal MATE-N-LOK



## 客户还购买了



TE 产品编号326882  
TERMINAL,PIDG R 16-14 6



TE 产品编号1379674-2  
4W TAB HSG CODING 2 GRAY



TE 产品编号3-644042-6  
06P MTA100 CONN ASSY LF



TE 产品编号2-1445096-4  
MICRO MNL HDR ASSY SINGLE ROW



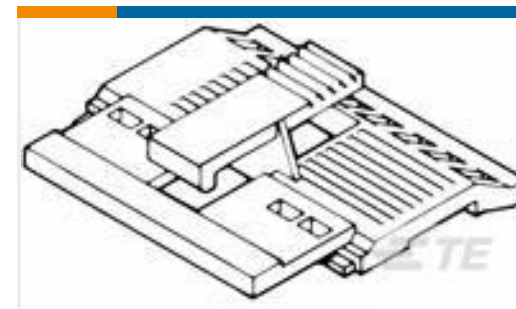
TE 产品编号1703061-1  
PLUG, 2 CIRCUIT , UNIVERSAL MATE-N-LOK



TE 产品编号62109-2  
250 FASTON REC 18-14 AWG TPBR



TE 产品编号1375819-3  
CST-100 II CONTACT 30 GOLD PLT



TE 产品编号1-102681-5  
40 AMP MODU MT COVER DR .100CL



TE 产品编号3-644463-4  
04P MTA156 CONN ASSY 22AWG RED

## 文档

### 产品图纸

#### CAD 文件

3D PDF

3D

#### 下载查看

[ENG\\_CVM\\_CVM\\_350570-2\\_AZ.2d\\_dxf.zip](#)

英文版本

#### 下载查看

[ENG\\_CVM\\_CVM\\_350570-2\\_AZ.3d\\_igs.zip](#)

英文版本

#### 下载查看

[ENG\\_CVM\\_CVM\\_350570-2\\_AZ.3d\\_stp.zip](#)

英文版本

下载CAD文件代表我接受和同意 [使用条款](#)。

### 数据表/目录页

[SOFT\\_SHELL\\_PIN\\_SOCKET\\_CONNECTORS\\_STANDARD\\_DENSITY](#)

英文版本



[产品规格](#)

[应用规格](#)

[英文版本](#)