

350568-1 ✓ 有效

TE 内部编号 350568-1

Spade Tongue Terminal, 18 – 14 AWG, #8 / M4 Stud Size, 4.34 mm
[.171 in] Stud Diameter, Open Barrel, Straight, Tin, Uninsulated

[在 TE 官网查看>](#)



端子和接头 > 叉形端子



叉形端子类型: 叉形舌片端子

线径: 1624 – 4106 CMA

螺钉尺寸: #8, M4

产品特性

产品类型特性

端子特性	修剪
形状描述	叉形簧片
螺钉尺寸	#8, M4
可密封	否
与分离式电线类型兼容	绞线
电线绝缘支持固定类型	非绝缘支撑

结构特性

孔数	1
----	---

主体特性

产品重量	.335 g
------	--------

接触件特性

端子基材	黄铜
叉形端子类型	叉形舌片端子
压线筒类型	Open
端子方向	直式
端子电镀材料	锡

端子底板材料	无
--------	---

机械附件

带导线绝缘	不带
-------	----

尺寸

线径	1624 – 4106 CMA
----	-----------------

螺钉直径	4.34 mm [.171 in]
------	-------------------

舌厚	.51 mm [.02 in]
----	-----------------

产品长度	16.07 mm [.633 in]
------	--------------------

压线筒内径	1.77 mm [.07 in]
-------	------------------

使用环境

绝缘选项	非绝缘
------	-----

工作温度范围	-40 – 110 °C [-40 – 230 °F]
--------	-----------------------------

操作/应用

与电线基础材料兼容	铜
-----------	---

行业标准

符合政府资质的端子	否
-----------	---

包装特性

封装数量	12000
------	-------

封装方法	带/卷
------	-----

产品合规性

如需合规文档，请访问 [TE 官网产品页面](#)。>

欧盟RoHS指令2011/65/EU	符合
--------------------	----

欧盟ELV指令2000/53/EC	符合
-------------------	----

中国电器电子产品有害物质限制使用管理办法（China RoHS 2，工业和信息化部携七部委2016年第32号令	没有超出阈值的受限材料
---	-------------

欧盟REACH法规(EC) No. 1907/2006	欧洲化学品管理局最新发布的SVHC候选清单: 2024年1月 (240) SVHC候选清单的声明更新至: 2024年1月 (240) 不含REACH SVHC
-----------------------------	---

卤素含量	低卤素 - 每种匀质材料的 Br、Cl、F、I < 900 ppm。也不含 BFR/CFR/PVC
------	---

焊接工艺能力	不适合采用焊接工艺
--------	-----------

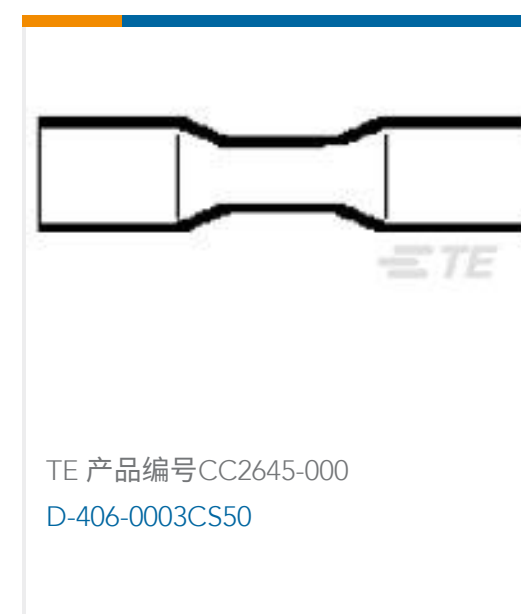
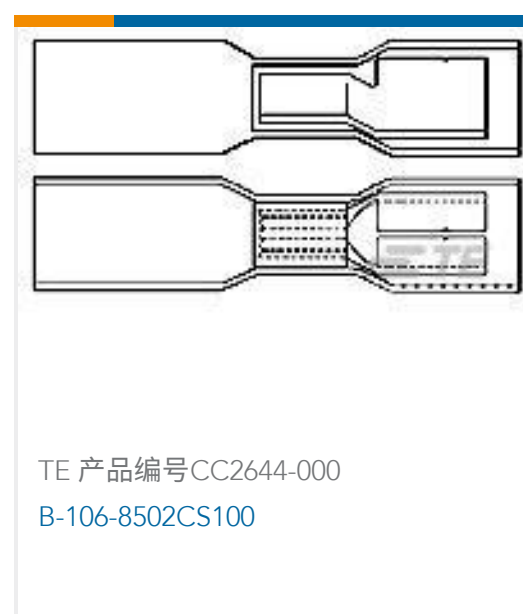
产品合规免责声明

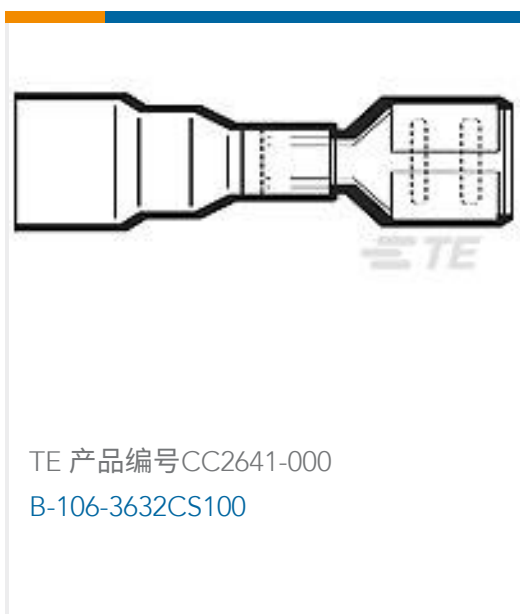
此信息基于对供应商的合理调查以及TE对供应商提供的信息的现有认知。此信息可能发生变化。经TE确认符合欧盟RoHS的产品编号，产品均质材料中铅、六价铬、汞、PBB、PBDE、DEHP、BBP、DBP和DIBP的最大浓度不超过0.1%，镉的最大浓度不超过0.01%或符合指令2011/65/EU(RoHS2)及其修订指令规定的豁免。根据2011/65/EU指令要求电子电气产品需要进行CE标识。元器件产品通常无需进行CE标识。经TE确认符合欧盟ELV指令的产品编号，产品均质材料中，铅、六价铬和汞的最大浓度不超过0.1%，镉的最大浓度不超过0.01%（按重量计算），或符合指令2000/53/EC(ELV)附录中规定的豁免。关于欧盟REACH法规，TE目前提供的此产品编号的物品中高度关注物质(SVHC)的信息是基于欧洲化学品管理局(ECHA)最新发布的“物品中物质的要求指南”，链接如下：<https://echa.europa.eu/guidance-documents/guidance-on-reach>

配套部件

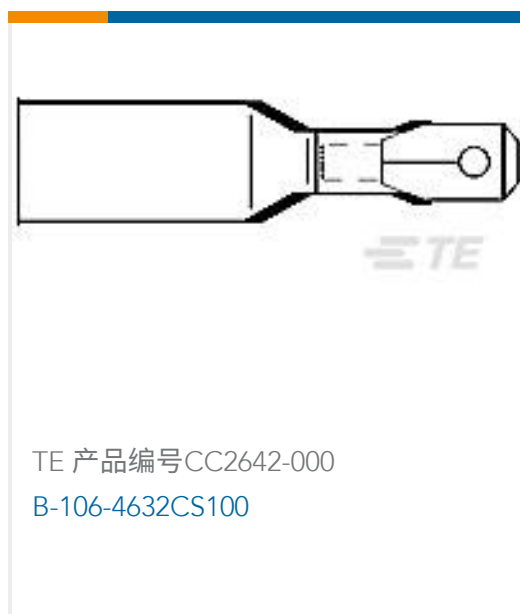


客户还购买了

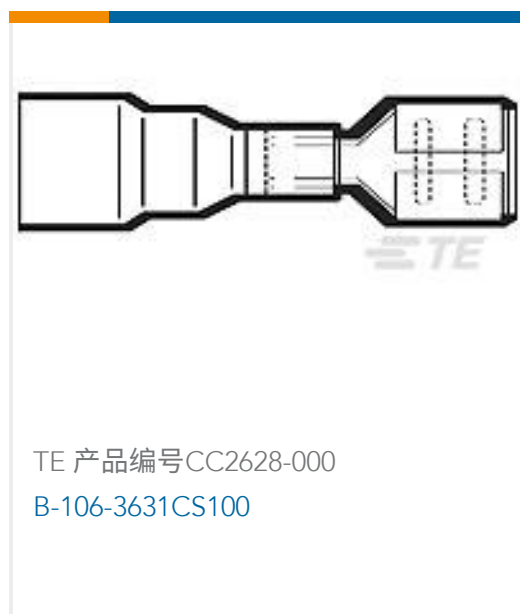




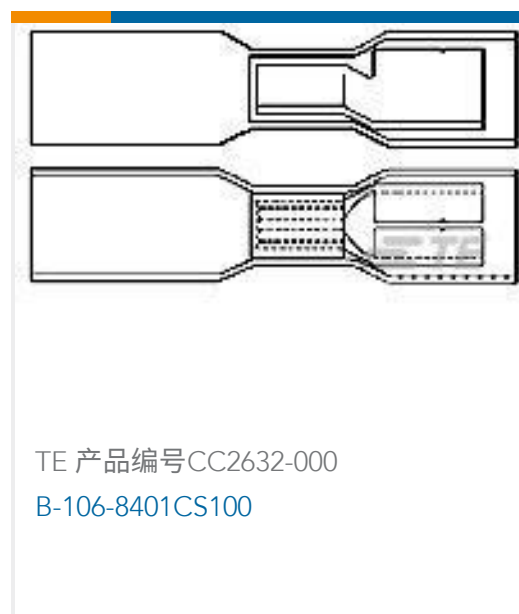
TE 产品编号CC2641-000
B-106-3632CS100



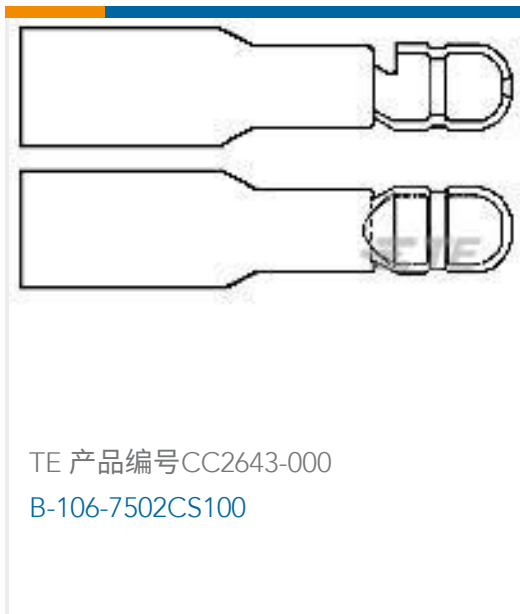
TE 产品编号CC2642-000
B-106-4632CS100



TE 产品编号CC2628-000
B-106-3631CS100



TE 产品编号CC2632-000
B-106-8401CS100



TE 产品编号CC2643-000
B-106-7502CS100



TE 产品编号CC2637-000
B-106-1802CS100

文档

产品图纸

[SPADE SNAP-ON 020TPBR #8](#)

英文版本

CAD 文件

[3D PDF](#)

3D

下载查看

[ENG_CVM_CVM_350568-1_F.2d_dxf.zip](#)

英文版本

下载查看

[ENG_CVM_CVM_350568-1_F.3d_igs.zip](#)

英文版本

下载查看

[ENG_CVM_CVM_350568-1_F.3d_stp.zip](#)

英文版本

下载CAD文件代表我接受和同意 [使用条款](#)。

产品规格

[工程报告](#)

英文版本