

产品合规性

如需合规文档，请访问 [TE 官网产品页面](#)。>

欧盟RoHS指令2011/65/EU	符合
欧盟ELV指令2000/53/EC	符合
中国电器电子产品有害物质限制使用管理办法（China RoHS 2，工业和信息化部携七部委2016年第32号令	没有超出阈值的受限材料
欧盟REACH法规(EC) No. 1907/2006	欧洲化学品管理局最新发布的SVHC候选清单: 2024年1月 (240) SVHC候选清单的声明更新至: 2022年6月 (224) 不含REACH SVHC
卤素含量	低卤素 - 每种均质材料的 Br、Cl、F、I < 900 ppm。也不含 BFR/CFR/PVC
焊接工艺能力	不适合采用焊接工艺

产品合规免责声明

此信息基于对供应商的合理调查以及TE对供应商提供的信息的现有认知。此信息可能发生变化。经TE确认符合欧盟RoHS的产品编号，产品均质材料中铅、六价铬、汞、PBB、PBDE、DEHP、BBP、DBP和DIBP的最大浓度不超过0.1%，镉的最大浓度不超过0.01%或符合指令2011/65/EU(RoHS2)及其修订指令规定的豁免。根据2011/65/EU指令要求电子电气产品需要进行CE标识。元器件产品通常无需进行CE标识。经TE确认符合欧盟ELV指令的产品编号，产品均质材料中，铅、六价铬和汞的最大浓度不超过0.1%，镉的最大浓度不超过0.01%（按重量计算），或符合指令2000/53/EC(ELV)附录中规定的豁免。关于欧盟REACH法规，TE目前提供的此产品编号的物品中高度关注物质(SVHC)的信息是基于欧洲化学品管理局(ECHA)最新发布的“物品中物质的要求指南”，链接如下：<https://echa.europa.eu/guidance-documents/guidance-on-reach>

该系列中的其他产品 | [Commercial MATE-N-LOK](#)



压接电线插针、公端和插针(2)



插入和拔出工具(3)



标准圆形连接器(2)



标准矩形连接器(7)



矩形电源连接器(167)



矩形连接器壳体(9)



连接器密封件和盲堵(1)

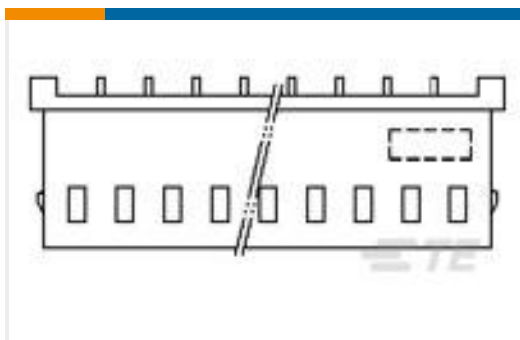


连接器盖帽(2)

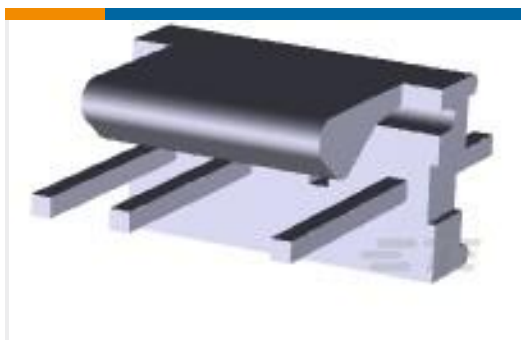


连接器端子(150)

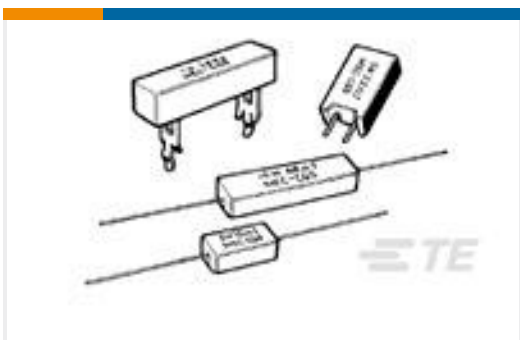
客户还购买了



TE 产品编号1470222-3
HPI 2.5MM EMIX HOUSING 3P



TE 产品编号643431-1
04P MTA100 HDR ASSY W/O#2



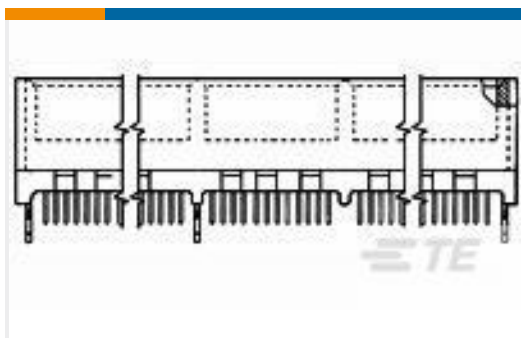
TE 产品编号1623804-3
SQZ10 3R9 5% WIRE



TE 产品编号60319-2
AMPLIVAR RG 23-19 10 TPBR



TE 产品编号480763-1
05P UMNL PLUG HSG BRN



TE 产品编号1-5145169-2
CONNECTOR ASSEMBLY, DUAL POSIT



TE 产品编号2-535512-3
32 MODII HORZ DR CE EESS .100



TE 产品编号5-2316114-6
2MM,REC,CNT,CRIMP,28-30AWG,0.76 UM,LP



文档

CAD 文件

下载查看

[ENG_CVM_CVM_350558-4_T.2d_dxf.zip](#)

英文版本

3D PDF

3D

下载查看

[ENG_CVM_CVM_350558-4_T.3d_igs.zip](#)

英文版本

下载查看

[ENG_CVM_CVM_350558-4_T.3d_stp.zip](#)

英文版本

下载CAD文件代表我接受和同意 [使用条款](#)。

数据表/目录页

[SOFT_SHELL_PIN_SOCKET_CONNECTORS_STANDARD_DENSITY](#)

英文版本

产品规格

应用规格

英文版本