

350550-6 ✓ 有效

MATE-N-LOK | Universal MATE-N-LOK

TE 内部编号 350550-6

Socket Contact, Gold, 600 VAC, Locking Lance Contact Retention,
20 – 14 AWG Wire Size, .5 – 2 mm² Wire Size, Crimp, Universal
MATE-N-LOK

[在 TE 官网查看>](#)



连接器 > 端子 > 连接器端子



端子类型: **插座**

产品端接到: **线缆**

工作电压: **600 VAC**

端子接触部电镀材料: **金**

线径: **20 – 14 AWG**

产品特性

产品类型特性

分离式电线类型	绞线
---------	----

电气特征

工作电压	600 VAC
------	---------

接触件特性

端子类型	插座
------	----

端子接触部电镀材料	金
-----------	---

端子额定电流 (最大值)	19 A
--------------	------

壳体内部的端子定位力	带有
------------	----

接合插针直径	2.13 mm[.084 in]
--------	------------------

端子基材	磷青铜
------	-----

端子接合区域电镀材料厚度	.76 μm[30 μin]
--------------	----------------

导线端子端接区域电镀厚度	1.27 μm[50 μin]
--------------	-----------------

导线端子端接区域电镀材料	镍
--------------	---

端子方向	直式
------	----

端子底板材料	镍
端子底板材料厚度	1.27 μm[50 μin]

端接特性

产品端接到	线缆
线缆端接方法	压接

机械附件

壳体内部的端子定位器类型	锁定枪
带导线绝缘	不带

尺寸

线径	.5 – 2 mm ²
兼容的绝缘直径范围	1.52 – 3.3 mm[.06 – .13 in]

使用环境

工作温度范围	-55 – 105 °C[-67 – 221 °F]
--------	----------------------------

操作/应用

电路应用	电源
------	----

行业标准

与机构/标准产品兼容	CSA, UL, VDE
------------	--------------

包装特性

封装数量	1000
封装方法	Bag

产品合规性

如需合规文档，请访问 [TE 官网产品页面](#)。>

欧盟RoHS指令2011/65/EU	符合
欧盟ELV指令2000/53/EC	符合
中国电器电子产品有害物质限制使用管理办法（China RoHS 2，工业和信息化部携七部委2016年第32号令	没有超出阈值的受限材料
欧盟REACH法规(EC) No. 1907/2006	欧洲化学品管理局最新发布的SVHC候选清单: 2024年1月（240） SVHC候选清单的声明更新至: 2024年1月（240） 不含REACH SVHC
卤素含量	低卤素 - 每种匀质材料的 Br、Cl、F、I < 900 ppm。也不含 BFR/CFR/PVC

焊接工艺能力

不适合采用焊接工艺

产品合规免责声明

此信息基于对供应商的合理调查以及TE对供应商提供的信息的现有认知。此信息可能发生变化。经TE确认符合欧盟RoHS的产品编号，产品均质材料中铅、六价铬、汞、PBB、PBDE、DEHP、BBP、DBP和DIBP的最大浓度不超过0.1%，镉的最大浓度不超过0.01%或符合指令2011/65/EU(RoHS2)及其修订指令规定的豁免。根据2011/65/EU指令要求电子电气产品需要进行CE标识。元器件产品通常无需进行CE标识。经TE确认符合欧盟ELV指令的产品编号，产品均质材料中，铅、六价铬和汞的最大浓度不超过0.1%，镉的最大浓度不超过0.01%（按重量计算），或符合指令2000/53/EC(ELV)附录中规定的豁免。关于欧盟REACH法规，TE目前提供的此产品编号的物品中高度关注物质(SVHC)的信息是基于欧洲化学品管理局(ECHA)最新发布的“物品中物质的要求指南”，链接如下：<https://echa.europa.eu/guidance-documents/guidance-on-reach>

配套部件

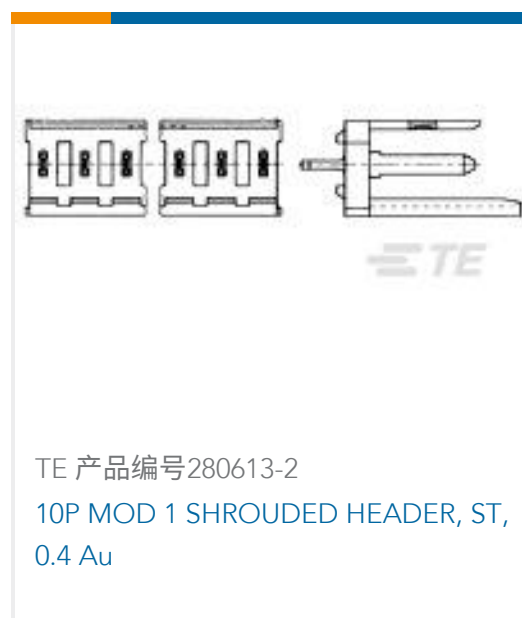




该系列中的其他产品 | Universal MATE-N-LOK



客户还购买了





TE 产品编号1-66099-4
III+ PIN,18-16,30AU/FL,SMPACK



TE 产品编号928909-3
PL 250 RECEPTACLE 0.2-0.5 MM2 NP CUSN4



TE 产品编号WM10BF06-09SN-990A
RECEPT.ASSY. SQ FL WM SIZE 6 9 WAY 990A



TE 产品编号211686-2
CR 120 POS RECPT KIT

文档

产品图纸

CAD 文件

3D PDF

英文版本

下载查看

[ENG_CVM_350550-6_R.2d_dxf.zip](#)

英文版本

下载查看

[ENG_CVM_350550-6_R.3d_igs.zip](#)

英文版本

下载查看

[ENG_CVM_350550-6_R.3d_stp.zip](#)

英文版本

3D PDF

3D

下载查看

[ENG_CVM_CVM_350550-6_L.2d_dxf.zip](#)

英文版本

下载查看

[ENG_CVM_CVM_350550-6_L.3d_igs.zip](#)

英文版本

下载查看

[ENG_CVM_CVM_350550-6_L.3d_stp.zip](#)

英文版本

下载CAD文件代表我接受和同意[使用条款](#)。

数据表/目录页

[SOFT_SHELL_PIN_SOCKET_CONNECTORS_STANDARD_DENSITY](#)

英文版本

产品规格

应用规格

英文版本

使用说明书



[使用说明书 \(美国\)](#)

英文版本

[使用说明书 \(美国\)](#)

英文版本