

350391-2 ✓ 有效

MATE-N-LOK | Commercial MATE-N-LOK

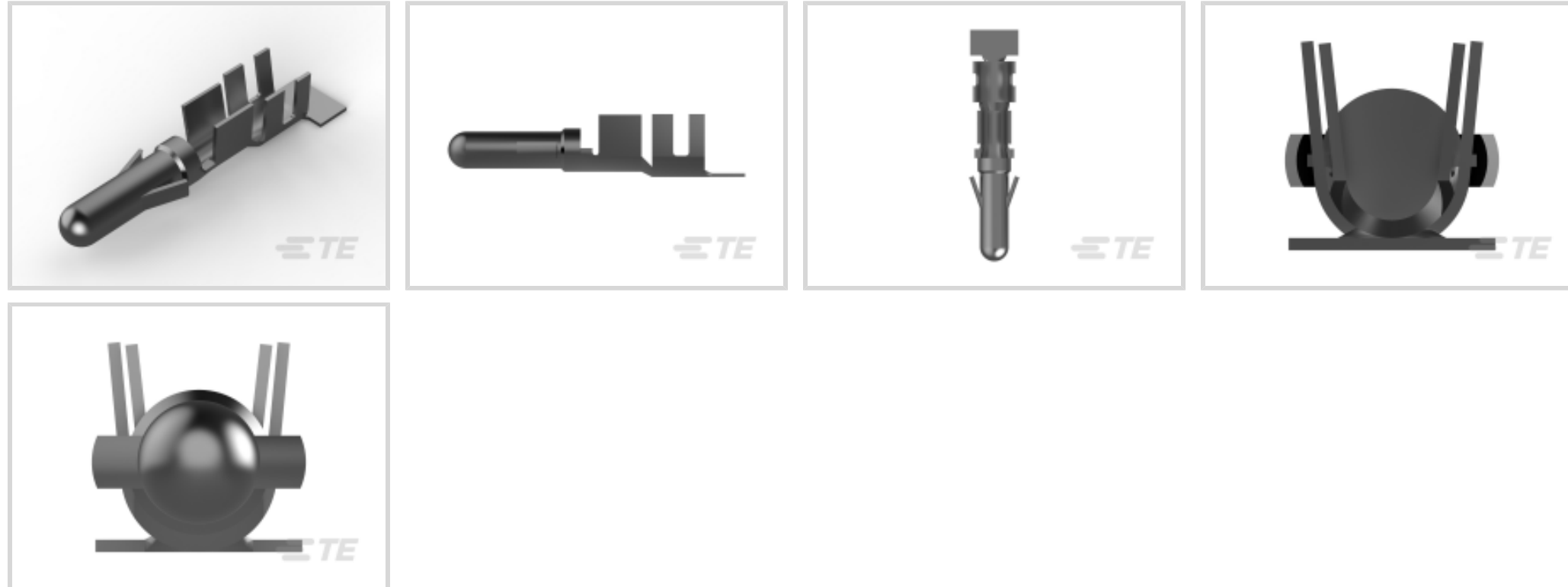
TE 内部编号 350391-2

Pin Contact, Tin, 250 VAC, Locking Lance Contact Retention, 14 – 10 AWG Wire Size, 2 – 5 mm² Wire Size, Crimp, Phosphor Bronze, Commercial MATE-N-LOK

[在 TE 官网查看>](#)



连接器 > 端子 > 连接器端子



端子类型: 插针

产品端接到: 线缆

工作电压: 250 VAC

端子接触部电镀材料: 锡

线径: 14 – 10 AWG

产品特性

电气特征

| | |
|------|---------|
| 工作电压 | 250 VAC |
|------|---------|

接触件特性

| | |
|------------------|------------------|
| 端子类型 | 插针 |
| 端子接触部电镀材料 | 锡 |
| 端子额定电流 (最大值) | 17 A |
| 壳体内部的端子定位力 | 带有 |
| 接合插针直径 | 3.56 mm [.14 in] |
| 端子基材 | 磷青铜 |
| 导线端子端接区域电镀材料 | 锡 |
| 导线端子端接区域电镀材料表面涂层 | 哑光 |
| 端子方向 | 直式 |

端接特性

| | |
|--------|----|
| 产品端接到 | 线缆 |
| 线缆端接方法 | 压接 |

机械附件

| | |
|--------------|-----|
| 壳体内部的端子定位器类型 | 锁定枪 |
| 带导线绝缘 | 带有 |

尺寸

| | |
|-----------|------------------------------|
| 线径 | 2 – 5 mm ² |
| 兼容的绝缘直径范围 | 2.54 – 4.57 mm [.1 – .18 in] |

使用环境

| | |
|--------|-----------------------------|
| 工作温度范围 | -55 – 105 °C [-67 – 221 °F] |
|--------|-----------------------------|

操作/应用

| | |
|------|----|
| 电路应用 | 电源 |
|------|----|

行业标准

| | |
|------------|----------|
| 与机构/标准产品兼容 | CSA, UL |
| UL 阻燃性等级 | UL 94V-2 |

包装特性

| | |
|------|------|
| 封装数量 | 1000 |
| 封装方法 | Bag |

产品合规性

如需合规文档，请访问 [TE 官网产品页面](#)。>

| | |
|---|---|
| 欧盟RoHS指令2011/65/EU | 符合 |
| 欧盟ELV指令2000/53/EC | 符合 |
| 中国电器电子产品有害物质限制使用管理办法（China RoHS 2，工业和信息化部携七部委2016年第32号令 | 没有超出阈值的受限材料 |
| 欧盟REACH法规(EC) No. 1907/2006 | 欧洲化学品管理局最新发布的SVHC候选清单: 2024年1月 (240) SVHC候选清单的声明更新至: 2024年1月 (240) 不含REACH SVHC |
| 卤素含量 | 低卤素 - 每种匀质材料的 Br、Cl、F、I < 900 ppm。也不含 BFR/CFR/PVC |
| 焊接工艺能力 | 不适合采用焊接工艺 |

产品合规免责声明

此信息基于对供应商的合理调查以及TE对供应商提供的信息的现有认知。此信息可能发生变化。经TE确认符合欧盟RoHS的产品编号，产品均质材料中铅、六价铬、汞、PBB、PBDE、DEHP、BBP、DBP和DIBP的最大浓度不超过0.1%，镉的最大浓度不超过0.01%或符合指令2011/65/EU(RoHS2)及其修订指令规定的豁免。根据2011/65/EU指令要求电子电气产品需要进

行 CE 标识。元器件产品通常无需进行 CE 标识。经 TE 确认符合欧盟 ELV 指令的产品编号，产品均质材料中，铅、六价铬和汞的最大浓度不超过 0.1%，镉的最大浓度不超过 0.01%（按重量计算），或符合指令 2000/53/EC (ELV) 附录中规定的豁免。关于欧盟 REACH 法规，TE 目前提供的此产品编号的物品中高度关注物质（SVHC）的信息是基于欧洲化学品管理局（ECHA）最新发布的“物品中物质的要求指南”，链接如下：<https://echa.europa.eu/guidance-documents/guidance-on-reach>

配套部件



该系列中的其他产品 | Commercial MATE-N-LOK



压接电线插针、公端和插针(2)



插入和拔出工具(3)



标准圆形连接器(2)



标准矩形连接器(7)



矩形电源连接器(167)



矩形连接器壳体(9)



连接器密封件和盲堵(1)

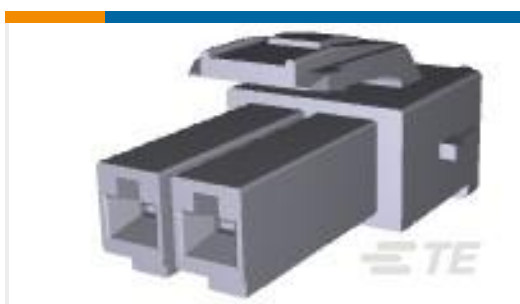


连接器盖帽(2)



连接器端子(150)

客户还购买了



TE 产品编号177898-1
POWER DBL LOCK PLUG HSG 2P



TE 产品编号321878
TERMINAL,SOLIS R 4/0 3/8



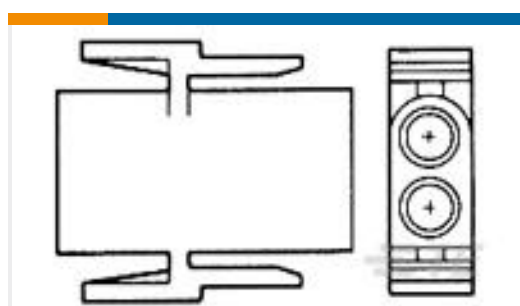
TE 产品编号3-640432-2
02P MTA156 CONN ASSY 20AWG YEL



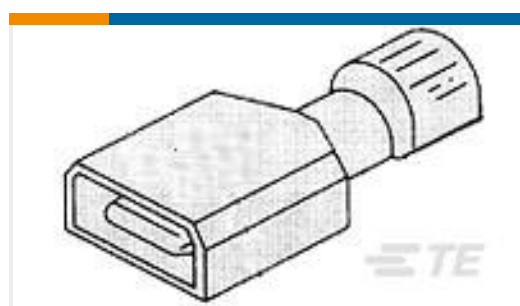
TE 产品编号770147-1
.093 CP&S PIN PTPBR LP 24-18



TE 产品编号640383-5
05P MTA156 HDR ASSY STR SQ SN



TE 产品编号1-350344-0
02P .140 MNL PLUG NAT



TE 产品编号2-521144-2
ULTRA-FAST 250 ASY TAB 22-18 TPBR



TE 产品编号179466-1
AMP POWER DBL LOCK CAP HSG 6P



文档

产品图纸

[.140 DIA PIN 14-10 PTPPHBZ L/P](#)

英文版本

CAD 文件

下载查看

[ENG_CVM_350391-2_C.3d_igs.zip](#)

英文版本

下载查看

[ENG_CVM_350391-2_C.3d_stp.zip](#)

英文版本

下载查看

[ENG_CVM_350391-2_C.2d_dxf.zip](#)

英文版本

3D PDF

英文版本

下载CAD文件代表我接受和同意[使用条款](#)。

数据表/目录页

[SOFT_SHELL_PIN_SOCKET_CONNECTORS_STANDARD_DENSITY](#)

英文版本

产品规格

应用规格

日语

[MATE-N-LOK .140 Diameter Pin & Socket Contacts](#)

日语

应用规格

英文版本

使用说明书

[使用说明书 \(美国\)](#)

英文版本