

350389-1 ✓ 有效

MATE-N-LOK | Commercial MATE-N-LOK

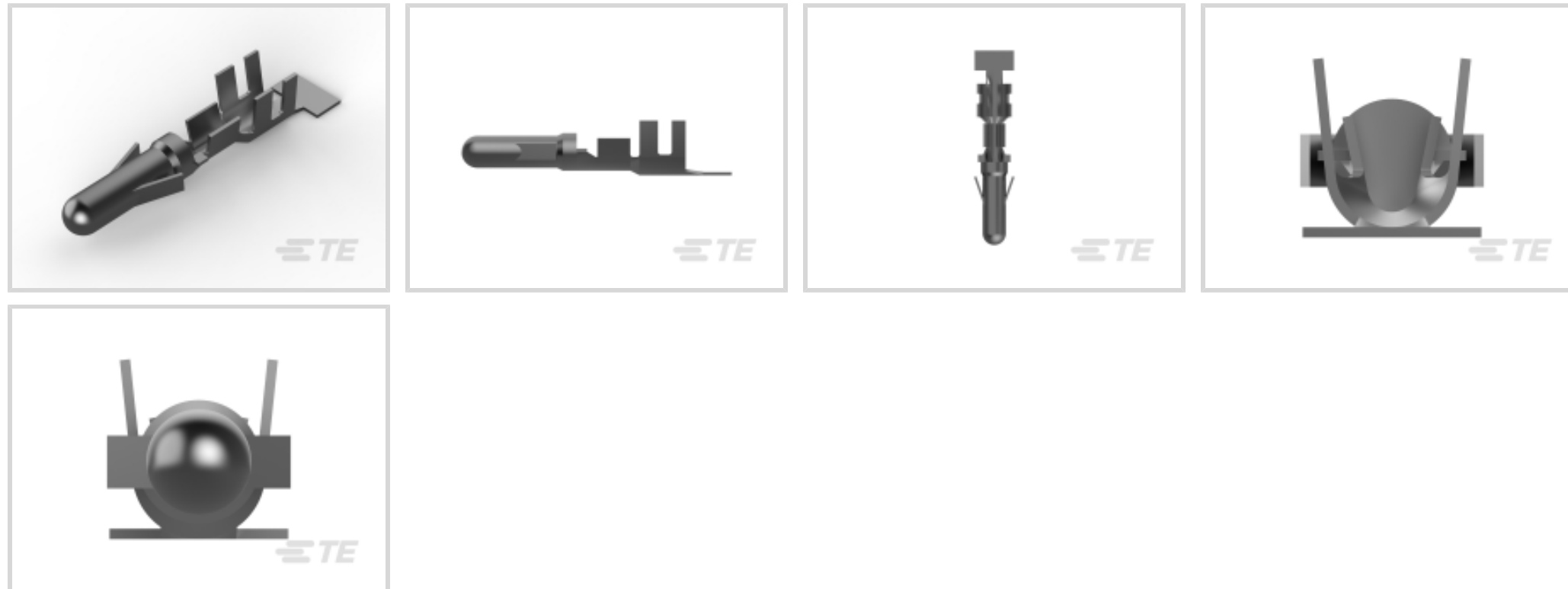
TE 内部编号 350389-1

Pin Contact, Tin, 250 VAC, Locking Lance Contact Retention, 20 – 14 AWG Wire Size, .5 – 2 mm² Wire Size, Crimp, Brass, Power, Commercial MATE-N-LOK

[在 TE 官网查看>](#)



连接器 > 端子 > 连接器端子



端子类型: 插针

产品端接到: 线缆

工作电压: 250 VAC

端子接触部电镀材料: 锡

线径: 20 – 14 AWG

产品特性

电气特征

工作电压	250 VAC
------	---------

接触件特性

端子类型	插针
端子接触部电镀材料	锡
端子额定电流 (最大值)	17 A
壳体内部的端子定位力	带有
接合插针直径	3.56 mm [.14 in]
端子基材	黄铜
导线端子端接区域电镀材料	锡
端子方向	直式

端接特性

产品端接到	线缆
线缆端接方法	压接

机械附件



壳体内部的端子定位器类型	锁定枪
带导线绝缘	不带

尺寸

线径	.5 – 2 mm ²
兼容的绝缘直径范围	2.54 – 4.57 mm [.1 – .18 in]

使用环境

工作温度范围	-55 – 105 °C [-67 – 221 °F]
--------	-----------------------------

操作/应用

电路应用	电源
------	----

行业标准

与机构/标准产品兼容	CSA, UL
UL 阻燃性等级	UL 94V-2

包装特性

封装数量	1000
封装方法	Bag

产品合规性

如需合规文档，请访问 [TE 官网产品页面](#)。>

欧盟RoHS指令2011/65/EU	符合
欧盟ELV指令2000/53/EC	符合
中国电器电子产品有害物质限制使用管理办法（China RoHS 2，工业和信息化部携七部委2016年第32号令	没有超出阈值的受限材料
欧盟REACH法规(EC) No. 1907/2006	欧洲化学品管理局最新发布的SVHC候选清单: 2024年1月 (240) SVHC候选清单的声明更新至: 2024年1月 (240) 不含REACH SVHC
卤素含量	低卤素 - 每种均质材料的 Br、Cl、F、I < 900 ppm。也不含 BFR/CFR/PVC
焊接工艺能力	不适合采用焊接工艺

产品合规免责声明

此信息基于对供应商的合理调查以及TE对供应商提供的信息的现有认知。此信息可能发生变化。经TE确认符合欧盟RoHS的产品编号，产品均质材料中铅、六价铬、汞、PBB、PBDE、DEHP、BBP、DBP和DIBP的最大浓度不超过0.1%，镉的最大浓度不超过0.01%或符合指令2011/65/EU(RoHS2)及其修订指令规定的豁免。根据2011/65/EU指令要求电子电气产品需要进行CE标识。元器件产品通常无需进行CE标识。经TE确认符合欧盟ELV指令的产品编号，产品均质材料中，铅、六价铬和汞的最大浓度不超过0.1%，镉的最大浓度不超过0.01%（按重量计算），或符合指令2000/53/EC(ELV)附录中规定的豁免。

免。关于欧盟REACH法规，TE 目前提供的此产品编号的物品中高度关注物质（SVHC）的信息是基于欧洲化学品管理局（ECHA）最新发布的“物品中物质的要求指南”，链接如下：<https://echa.europa.eu/guidance-documents/guidance-on-reach>

配套部件



该系列中的其他产品 | Commercial MATE-N-LOK



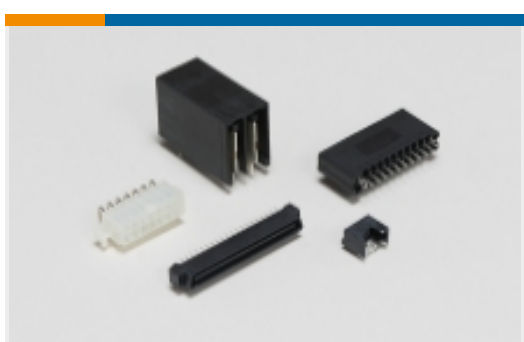
压接电线插针、公端和插针(2)



插入和拔出工具(3)



标准圆形连接器(2)



标准矩形连接器(7)



矩形电源连接器(167)



矩形连接器壳体(9)



连接器密封件和盲堵(1)

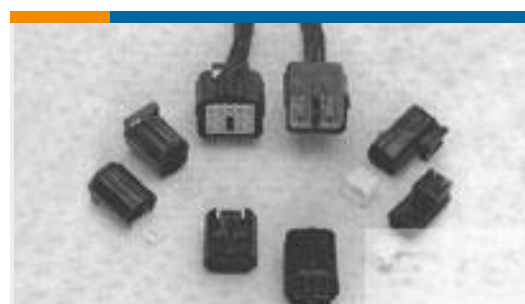


连接器盖帽(2)



连接器端子(150)

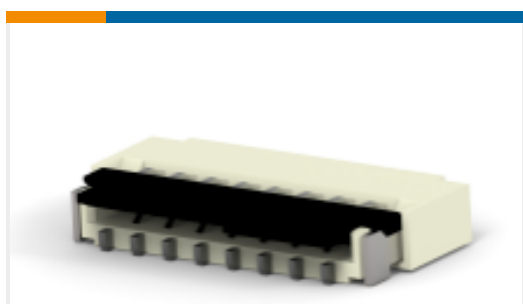
客户还购买了



TE 产品编号344270-1
4 WAY REC.HSG. SIL. SEAL ECONO



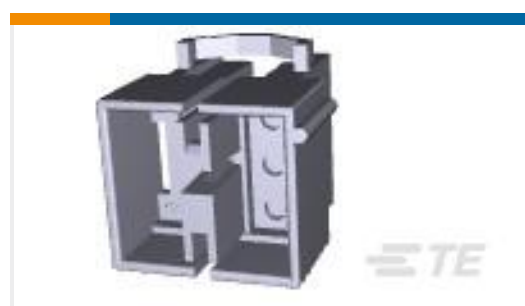
TE 产品编号1-770849-2
12P SL156 HSG W/LCK RMP & TABS



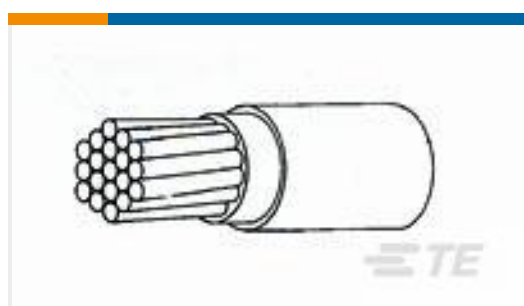
TE 产品编号2-2328724-1
21PIN 0.3MMP FPC CONNECTOR,
FRONT FLIP



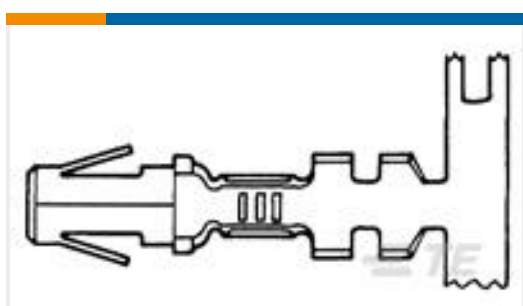
TE 产品编号2071568-2
ECP150BHBADA



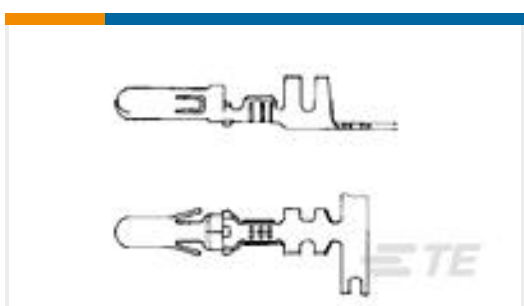
TE 产品编号1-480340-0
06P CMNL CAP HSG F/H NATL



TE 产品编号282009-018
44A0111-16-9



TE 产品编号350390-1
.140 DIA SOK 14-10 PTPBR L/P



TE 产品编号925660-2
140 DIA PIN



文档

产品图纸

[.140 DIA PIN 20-14 PTPBR L/P](#)

英文版本

CAD 文件

下载查看

[ENG_CVM_350389-1_D.3d_igs.zip](#)

英文版本

下载查看

[ENG_CVM_350389-1_D.3d_stp.zip](#)

英文版本

下载查看

[ENG_CVM_350389-1_D.2d_dxf.zip](#)

英文版本

3D PDF

英文版本

下载CAD文件代表我接受和同意 [使用条款](#)。

数据表/目录页

[SOFT_SHELL_PIN_SOCKET_CONNECTORS_STANDARD_DENSITY](#)

英文版本

产品规格

应用规格

日语

[MATE-N-LOK .140 Diameter Pin & Socket Contacts](#)

日语

应用规格

英文版本

使用说明书

[使用说明书 \(美国\)](#)

英文版本

[使用说明书 \(美国\)](#)

英文版本

350389-1

Pin Contact, Tin, 250 VAC, Locking Lance Contact Retention, 20 – 14 AWG Wire Size, .
5 – 2 mm² Wire Size, Crimp, Brass, Power, Commercial MATE-N-LOK

