



连接器 > 连接器附件 > 连接器盖帽



连接器盖型: **应力释放护盖**

主要产品颜色: **黑色**

主要产品材料: **尼龙**

位数: **6**

工作温度 (最大值): **85 °C [185 °F]**

## 产品特性

### 产品类型特性

可密封	否
连接器盖型	应力释放护盖

### 结构特性

位数	6
----	---

### 主体特性

主要产品颜色	黑色
主要产品材料	尼龙

### 机械附件

应力消除	带有
------	----

### 使用环境

工作温度 (最大值)	85 °C[185 °F]
工作温度范围	-55 – 85 °C[-67 – 185 °F]

### 包装特性

封装数量	100
------	-----

封装方法

Bag

## 产品合规性

如需合规文档，请访问 [TE 官网产品页面](#)。>

欧盟RoHS指令2011/65/EU

符合

欧盟ELV指令2000/53/EC

符合

中国电器电子产品有害物质限制使用管理办法（China RoHS 2，工业和信息化部携七部委2016年第32号令

没有超出阈值的受限材料

欧盟REACH法规(EC) No. 1907/2006

欧洲化学品管理局最新发布的SVHC候选清单: 2024年1月（240）  
SVHC候选清单的声明更新至: 2024年1月（240）  
不含REACH SVHC

卤素含量

非低卤素 - 包含 Br 或 Cl &gt; 900 ppm。

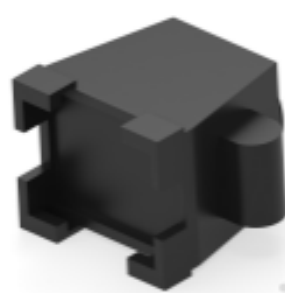
焊接工艺能力

不适合采用焊接工艺

### 产品合规免责声明

此信息基于对供应商的合理调查以及TE对供应商提供的信息的现有认知。此信息可能发生变化。经TE确认符合欧盟RoHS的产品编号，产品均质材料中铅、六价铬、汞、PBB、PBDE、DEHP、BBP、DBP和DIBP的最大浓度不超过0.1%，镉的最大浓度不超过0.01%或符合指令2011/65/EU(RoHS2)及其修订指令规定的豁免。根据2011/65/EU指令要求电子电气产品需要进行CE标识。元器件产品通常无需进行CE标识。经TE确认符合欧盟ELV指令的产品编号，产品均质材料中，铅、六价铬和汞的最大浓度不超过0.1%，镉的最大浓度不超过0.01%（按重量计算），或符合指令2000/53/EC(ELV)附录中规定的豁免。关于欧盟REACH法规，TE目前提供的此产品编号的物品中高度关注物质（SVHC）的信息是基于欧洲化学品管理局（ECHA）最新发布的“物品中物质的要求指南”，链接如下：<https://echa.europa.eu/guidance-documents/guidance-on-reach>

## 配套部件



TE 产品编号 350374-1  
12P STR/REL HSG HNGD V0



TE 产品编号 2-350375-0  
MR SPLT GROMET .296 DIA BLK LF

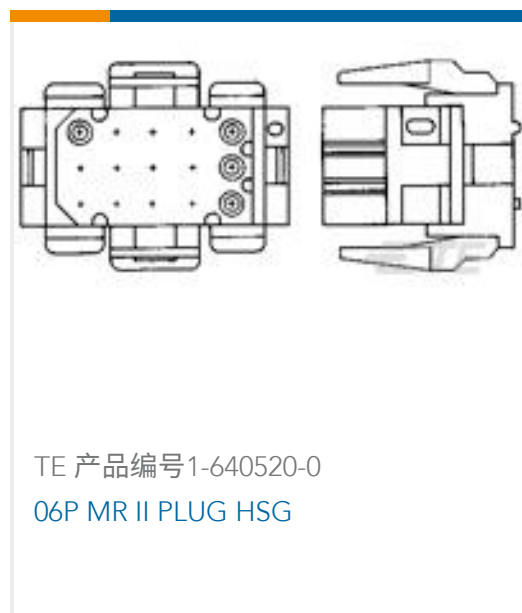
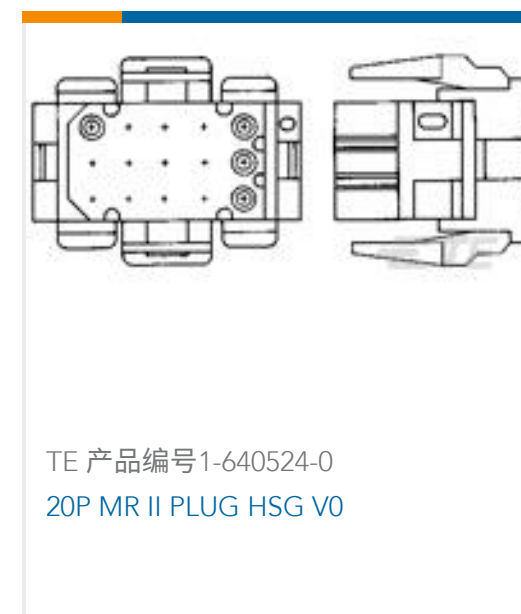


TE 产品编号 2-350376-0  
MR SPLT GROMET .218 DIA BLK LF



TE 产品编号 2-350377-0  
MR SPLT GROMET .156 DIA BLK LF

## 客户还购买了



## 文档

### 产品图纸

[06P STR/REL HSG HNGD](#)

英文版本

### CAD 文件

#### 下载查看

[ENG\\_CVM\\_350373-1\\_K.3d\\_igs.zip](#)

英文版本

#### 下载查看

[ENG\\_CVM\\_350373-1\\_K.3d\\_stp.zip](#)

英文版本

#### 下载查看

[ENG\\_CVM\\_350373-1\\_K.2d\\_dxf.zip](#)

英文版本

### 3D PDF

英文版本

### 3D PDF

3D



**下载查看**

[ENG\\_CVM\\_CVM\\_350373-1\\_AE.2d\\_dxf.zip](#)

英文版本

**下载查看**

[ENG\\_CVM\\_CVM\\_350373-1\\_AE.3d\\_igs.zip](#)

英文版本

**下载查看**

[ENG\\_CVM\\_CVM\\_350373-1\\_AE.3d\\_stp.zip](#)

英文版本

下载CAD文件代表我接受和同意 [使用条款](#)。

**数据表/目录页**

[SOFT\\_SHELL\\_PIN\\_AND\\_SOCKET\\_CONNECTORS\\_CATALOG](#)

英文版本

**产品规格**

[应用规格](#)

英文版本

**使用说明书**

[使用说明书 \(美国\)](#)

英文版本

[AMP\\* MINIATURE RECTANGULAR II \(MR11\) CONNECTORS](#)

英文版本