

350211-1 ✓ 有效

MATE-N-LOK | Commercial MATE-N-LOK

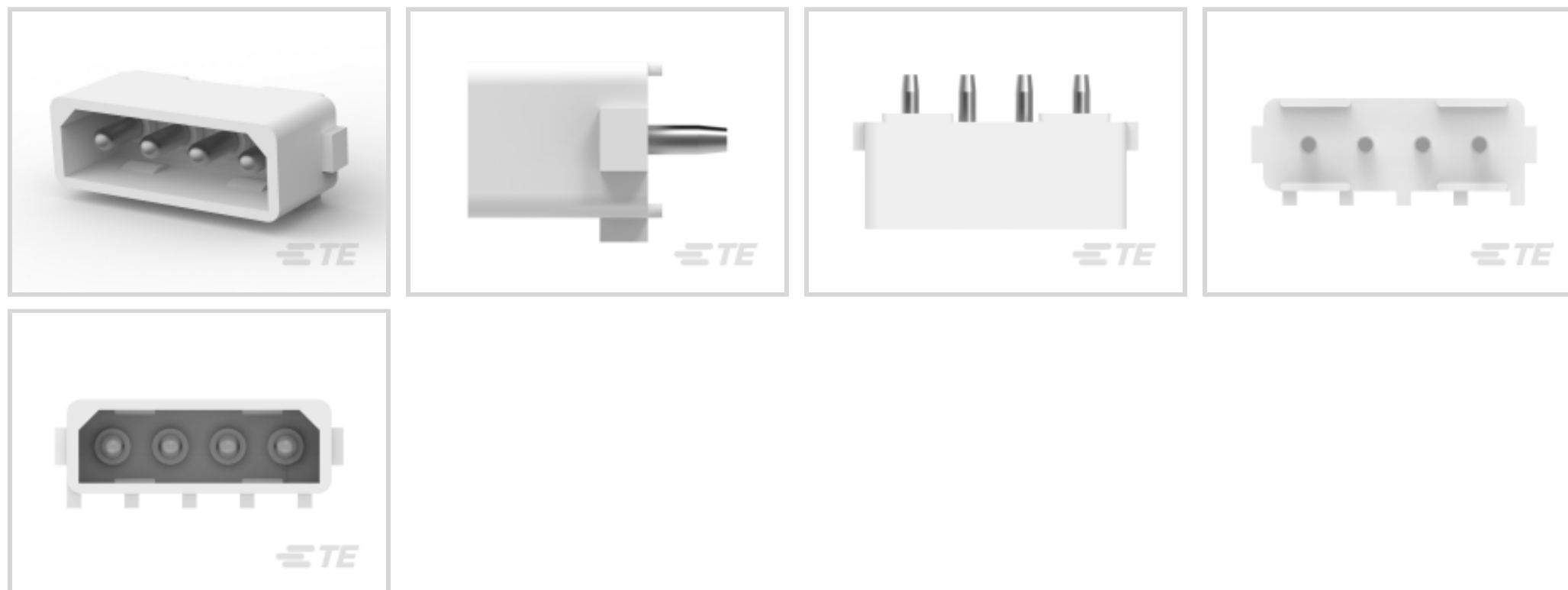
TE 内部编号 350211-1

Rectangular Power Connectors, Header, Receptacle, Wire-to-Board, 4 Position, 5.08 mm [.2 in] Centerline, Printed Circuit Board, Commercial MATE-N-LOK

[在 TE 官网查看>](#)



连接器 > 电源连接器 > 矩形电源 > 矩形电源连接器



矩形电源连接器类型: 公端

连接器和壳体类型: 母端, 母端

连接器系统: 线到板

位数: 4

中心线 (间距) : 5.08 mm [.2 in]

产品特性

产品类型特性

接头类型	全部带罩
矩形电源连接器类型	公端
连接器和壳体类型	母端, 母端
连接器系统	线到板
可密封	否
连接器和端子端接到	印刷电路板

结构特性

位数	4
PCB 安装方向	垂直
电源位置数量	4
行数	1

电气特征

工作电压	250 VAC
------	---------

接触件特性

PCB 端子端接区域电镀材料厚度	2.54 μm [100 μin]
端子布局	直插式
端子底板材料厚度	1.27 μm [50 μin]
端子接触部电镀材料	锡
端子额定电流 (最大值)	12 A
壳体内部的端子定位力	不带
端子类型	插针
PCB 端子端接区域电镀材料	预镀锡
端子接合区域电镀材料厚度	3.81 – 5.08 μm [150 – 200 μin]

端接特性

端接柱体和尾部长度的	3.05 mm[.12 in]
PCB 端接方法	通孔 - 焊接

机械附件

接合对准类型	极化, 极化
接合固定	带有
接合对准	带有
接合固定类型	制动器锁
连接器安装类型	板安装

壳体特性

中心线 (间距)	5.08 mm[.2 in]
壳体颜色	土黄色
外壳材料	尼龙

尺寸

连接器高度	8.26 mm
PCB 厚度 (建议)	1.57 mm[.062 in]
产品宽度	9.53 mm
产品长度	25.4 mm

使用环境

工作温度范围	-40 – 105 $^{\circ}\text{C}$ [-40 – 221 $^{\circ}\text{F}$]
--------	--------------------------------------------------------------

操作/应用

电路应用	电源
------	----

行业标准



CSA 等级	LR 16455
UL 等级	已认证, 获得认可
与机构/标准产品兼容	CSA, UL
与已批准的标准产品兼容	UL E28476
UL 阻燃性等级	UL 94V-2
灼热丝额定值	标准件 - 非灼热丝

包装特性

封装数量	100
封装方法	Bag

产品合规性

如需合规文档，请访问 [TE 官网产品页面](#)。>

欧盟RoHS指令2011/65/EU	符合
欧盟ELV指令2000/53/EC	符合
中国电器电子产品有害物质限制使用管理办法（China RoHS 2，工业和信息化部携七部委2016年第32号令	没有超出阈值的受限材料
欧盟REACH法规(EC) No. 1907/2006	欧洲化学品管理局最新发布的SVHC候选清单: 2024年1月 (240) SVHC候选清单的声明更新至: 2024年1月 (240) 不含REACH SVHC
卤素含量	低卤素 - 每种均质材料的 Br、Cl、F、I < 900 ppm。也不含 BFR/CFR/PVC
焊接工艺能力	波峰焊接可达到 265°C

产品合规免责声明

此信息基于对供应商的合理调查以及TE对供应商提供的信息的现有认知。此信息可能发生变化。经TE确认符合欧盟RoHS的产品编号，产品均质材料中铅、六价铬、汞、PBB、PBDE、DEHP、BBP、DBP和DIBP的最大浓度不超过0.1%，镉的最大浓度不超过0.01%或符合指令2011/65/EU(RoHS2)及其修订指令规定的豁免。根据2011/65/EU指令要求电子电气产品需要进行CE标识。元器件产品通常无需进行CE标识。经TE确认符合欧盟ELV指令的产品编号，产品均质材料中，铅、六价铬和汞的最大浓度不超过0.1%，镉的最大浓度不超过0.01%（按重量计算），或符合指令2000/53/EC(ELV)附录中规定的豁免。关于欧盟REACH法规，TE目前提供的此产品编号的物品中高度关注物质(SVHC)的信息是基于欧洲化学品管理局(ECHA)最新发布的“物品中物质的要求指南”，链接如下：<https://echa.europa.eu/guidance-documents/guidance-on-reach>

配套部件

 <p>TE 产品编号 770156-5 04P CMNL IDC PLUG 16 AWG BLU V</p>	 <p>TE 产品编号 794036-1 4P CMNL IDC PLUG 18AWG ORG V0</p>	 <p>TE 产品编号 794036-4 4P CMNL IDC PLUG 16AWG BLU V0</p>	 <p>TE 产品编号 172349-1 4P C-M-N-L HEADER ASSY H</p>
 <p>TE 产品编号 174520-1 4P CMNL PIN HDR ASSY V</p>	 <p>TE 产品编号 770156-3 4P CMNL IDC PLUG 18AWG ORG V2</p>	 <p>TE 产品编号 1-480424-0 04P CMNL PLUG HSG F/H NATL</p>	 <p>TE 产品编号 1-480424-9 04P CMNL PLUG HSG F/H BLK</p>
 <p>TE 产品编号 770156-2 4P CMNL IDC PLUG 22AWG RED V2</p>	 <p>TE 产品编号 770156-4 4P CMNL IDC PLUG 20AWG YEL V2</p>	 <p>TE 产品编号 794036-2 4P CMNL IDC PLUG 20AWG YEL V0</p>	 <p>TE 产品编号 794036-3 4P CMNL IDC PLUG 22AWG RED V0</p>

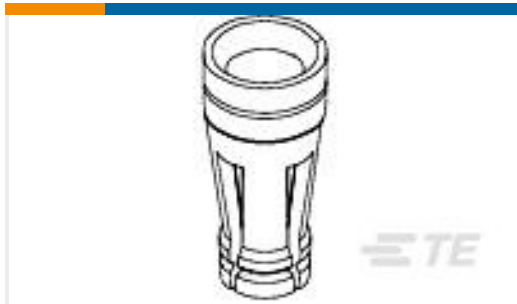
该系列中的其他产品 | Commercial MATE-N-LOK

 <p>压接电线插针、公端和插针(2)</p>	 <p>插入和拔出工具(3)</p>	 <p>标准圆形连接器(2)</p>	 <p>标准矩形连接器(7)</p>
 <p>矩形电源连接器(167)</p>	 <p>矩形连接器壳体(9)</p>	 <p>连接器密封件和盲堵(1)</p>	 <p>连接器盖帽(2)</p>



连接器端子(150)

客户还购买了

TE 产品编号1-1437514-3
322-HCS-5P2-300=REEL ASSY.,500TE 产品编号102153-3
016 UNIV HDR SP 4S 15DP STDTE 产品编号2198318-7
zSFP+ STACKED 2X1 RECEPTACLE ASSEMBLYTE 产品编号2-1768018-1
EET-0932P-9TE 产品编号7-2176271-3
RU 0805 1K5 0.01% 2PPM 1K RLTE 产品编号9-2176272-8
RU 0805 29K4 0.01% 2PPM 1K RLTE 产品编号3-2176272-7
RU 0805 6K81 0.01% 2PPM 1K RLTE 产品编号2-2327679-0
Receptacle Assy, 56 Pos,Vert,Gen ZTE 产品编号2344604-2
50 AMP CARD EDGE ASSEMBLYTE 产品编号5178238-7
CHAMP.050 REC ASS'Y 50P PB-FREE

文档

产品图纸

04P CMNL HDR ASSY PC

英文版本

CAD 文件

3D PDF

3D

下载查看

ENG_CVM_CVM_350211-1_AF.2d_dxf.zip



英文版本

下载查看

[ENG_CVM_CVM_350211-1_AF.3d_igs.zip](#)

英文版本

下载查看

[ENG_CVM_CVM_350211-1_AF.3d_stp.zip](#)

英文版本

下载CAD文件代表我接受和同意 [使用条款](#)。

数据表/目录页

[SOFT_SHELL_PIN_SOCKET_CONNECTORS_STANDARD_DENSITY](#)

英文版本

产品规格

应用规格

英文版本

机构认证

机构批件

英文版本