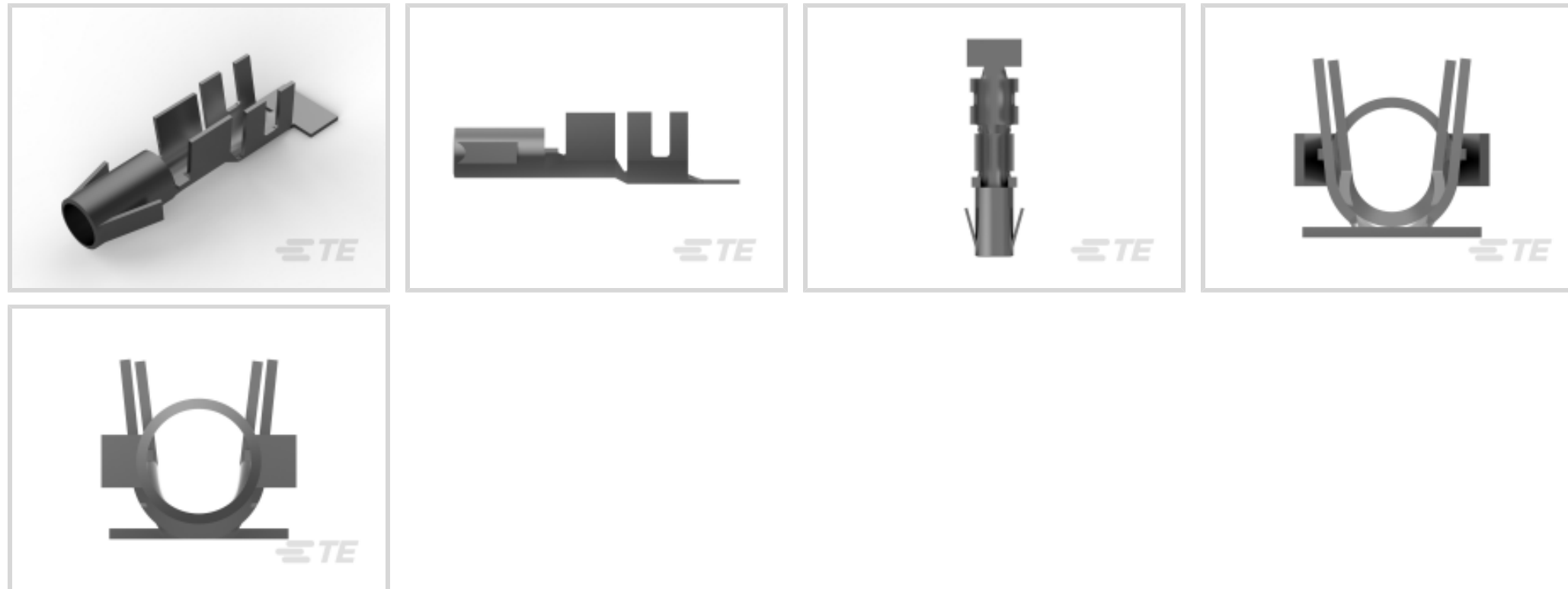




连接器 > 端子 > 连接器端子



端子类型: 插座

产品端接到: 线缆

工作电压: 250 VAC

端子接触部电镀材料: 锡

线径: 14 – 10 AWG

产品特性

电气特征

工作电压	250 VAC
------	---------

接触件特性

端子类型	插座
端子接触部电镀材料	锡
端子额定电流 (最大值)	17 A
壳体内部的端子定位力	带有
接合插针直径	3.56 mm [.14 in]
端子基材	磷青铜
导线端子端接区域电镀材料	预镀锡
端子方向	直式

端接特性

产品端接到	线缆
线缆端接方法	压接

机械附件



壳体内部的端子定位器类型	锁定枪
--------------	-----

带导线绝缘	带有
-------	----

尺寸

线径	2 – 6 mm ²
----	-----------------------

兼容的绝缘直径范围	2.54 – 4.57 mm [.1 – .18 in]
-----------	------------------------------

使用环境

工作温度范围	-55 – 105 °C [-67 – 221 °F]
--------	-----------------------------

操作/应用

电路应用	电源
------	----

行业标准

UL 阻燃性等级	UL 94V-2
----------	----------

包装特性

封装数量	2500
------	------

封装方法	Reel
------	------

产品合规性

如需合规文档，请访问 [TE 官网产品页面](#)。>

欧盟RoHS指令2011/65/EU	符合
--------------------	----

欧盟ELV指令2000/53/EC	符合
-------------------	----

中国电器电子产品有害物质限制使用管理办法（China RoHS 2，工业和信息化部携七部委2016年第32号令	没有超出阈值的受限材料
---	-------------

欧盟REACH法规(EC) No. 1907/2006	欧洲化学品管理局最新发布的SVHC候选清单: 2024年1月 (240) SVHC候选清单的声明更新至: 2024年1月 (240) 不含REACH SVHC
-----------------------------	---

卤素含量	低卤素 - 每种均质材料的 Br、Cl、F、I < 900 ppm。也不含 BFR/CFR/PVC
------	---

焊接工艺能力	不适合采用焊接工艺
--------	-----------

产品合规免责声明

此信息基于对供应商的合理调查以及TE对供应商提供的信息的现有认知。此信息可能发生变化。经TE确认符合欧盟RoHS的产品编号，产品均质材料中铅、六价铬、汞、PBB、PBDE、DEHP、BBP、DBP和DIBP的最大浓度不超过0.1%，镉的最大浓度不超过0.01%或符合指令2011/65/EU(RoHS2)及其修订指令规定的豁免。根据2011/65/EU指令要求电子电气产品需要进行CE标识。元器件产品通常无需进行CE标识。经TE确认符合欧盟ELV指令的产品编号，产品均质材料中，铅、六价铬和汞的最大浓度不超过0.1%，镉的最大浓度不超过0.01%（按重量计算），或符合指令2000/53/EC(ELV)附录中规定的豁免。

免。关于欧盟REACH法规，TE 目前提供的此产品编号的物品中高度关注物质（SVHC）的信息是基于欧洲化学品管理局（ECHA）最新发布的“物品中物质的要求指南”，链接如下：<https://echa.europa.eu/guidance-documents/guidance-on-reach>

配套部件



该系列中的其他产品 | Commercial MATE-N-LOK



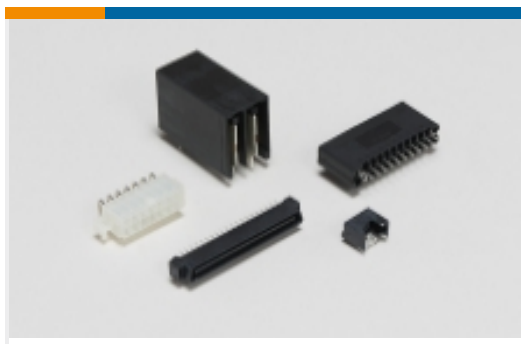
压接电线插针、公端和插针(2)



插入和拔出工具(3)



标准圆形连接器(2)



标准矩形连接器(7)



矩形电源连接器(167)



矩形连接器壳体(9)



连接器密封件和盲堵(1)



连接器盖帽(2)



连接器端子(150)

客户还购买了



TE 产品编号5501092019
SCL-1/4-0-STK



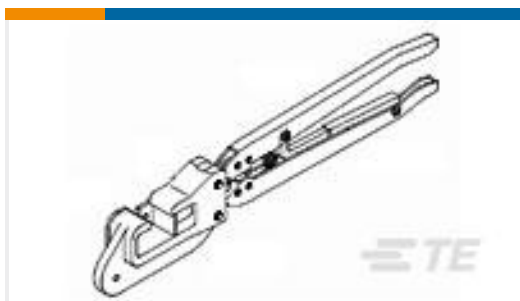
TE 产品编号320562
SPLICE BUTT PIDG 16-14



TE 产品编号1-1703839-1
2POS,TAB 2.8X0.8,TAB HSG,ASSY



TE 产品编号52935-1
TERMINAL,PIDG SPR SPD 16-14 6



TE 产品编号69710-1
C-HEAD FRAME W/O DIES



TE 产品编号42113-2
SPADE TERMINAL 12-10 AWG TPBR



TE 产品编号60774-1
SPADE TERMINAL 18-14 AWG BR



TE 产品编号42100-2
FF 250 REC 18-14AWG TPBR



文档

产品图纸

[.140 DIA SOK 14-10 PTPPHBZ](#)

英文版本

CAD 文件

下载查看

[ENG_CVM_350200-2_E.3d_igs.zip](#)

英文版本

下载查看

[ENG_CVM_350200-2_E.3d_stp.zip](#)

英文版本

下载查看

[ENG_CVM_350200-2_E.2d_dxf.zip](#)

英文版本

3D PDF

英文版本

3D PDF

3D

下载查看

[ENG_CVM_CVM_350200-2_Y.2d_dxf.zip](#)

英文版本

下载查看

[ENG_CVM_CVM_350200-2_Y.3d_igs.zip](#)

英文版本

下载查看

[ENG_CVM_CVM_350200-2_Y.3d_stp.zip](#)

英文版本

下载CAD文件代表我接受和同意 [使用条款](#)。

数据表/目录页

[SOFT_SHELL_PIN_SOCKET_CONNECTORS_STANDARD_DENSITY](#)

英文版本

产品规格

应用规格

日语



MATE-N-LOK .140 Diameter Pin & Socket Contacts

日语

应用规格

英文版本