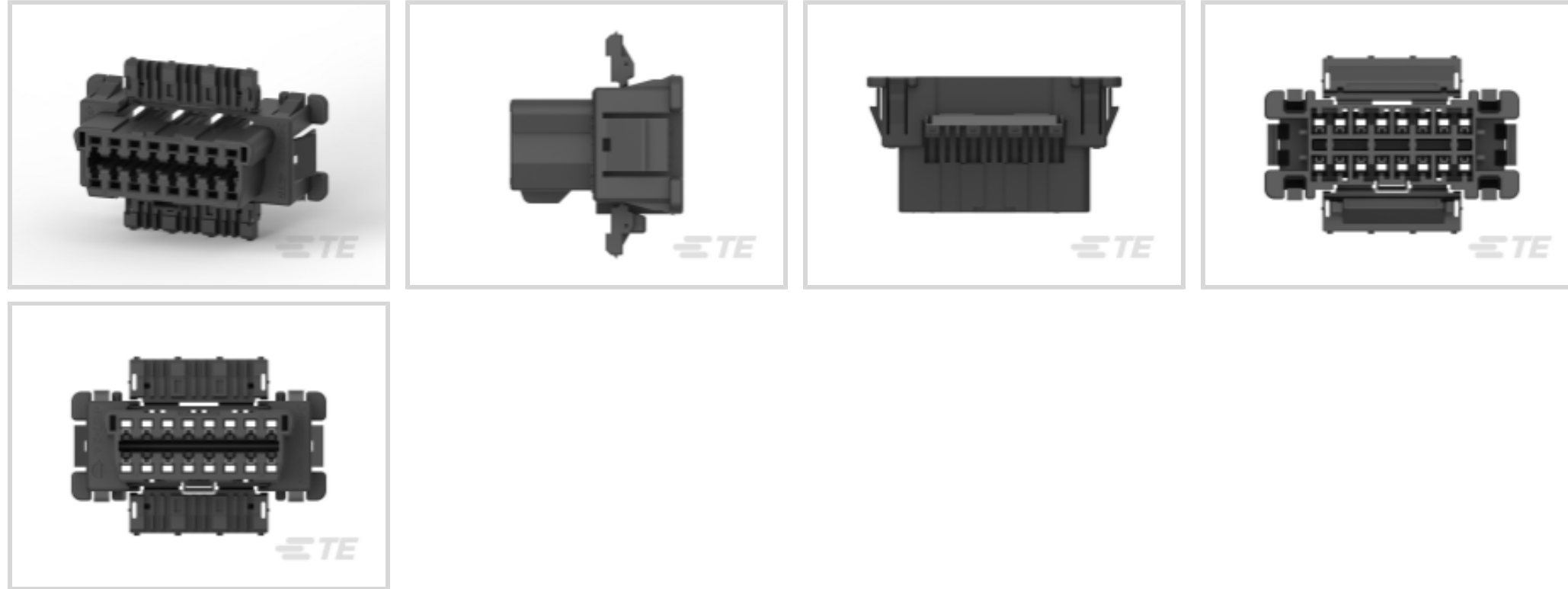




连接器 > 汽车连接器 > 汽车连接器护套



连接器系统: 线到面板, 线到面板

位数: 16

连接器和壳体类型: 母端子护套

中心线 (间距): 4 mm [.157 in]

可密封: 否

## 产品特性

### 产品类型特性

混合型连接器	否
连接器形状	矩形
连接器系统	线到面板, 线到面板
连接器和壳体类型	母端子护套
可密封	否
连接器和端子端接到	电线和电缆
主要锁定特性	外壳集成

### 结构特性

空白孔位	0
位数	16
行数	2

### 电气特征

工作电压	30 VDC
标称电压架构	30 V



### 主体特性

出线角度	180°
主要产品颜色	黑色

### 接触件特性

端子大小	1.5mm
端子类型	母端
对接公端宽度	1.5 mm[.06 in]
端子额定电流 (最大值)	10 A

### 机械附件

端子位置保证	是
接合对准类型	极化, 极化
接合对准	带有
连接器安装类型	面板安装

### 壳体特性

外壳材料	PBT
中心线 (间距)	4 mm[.157 in]

### 尺寸

连接器高度	21 mm[.826 in]
产品宽度	26.2 mm[1.03 in]
产品长度	49.2 mm[1.93 in]
行间距	8.6 mm[.338 in]

### 使用环境

工作温度 (最大值)	85 °C[185 °F]
工作温度范围	-40 – 85 °C[-40 – 185 °F]

### 操作/应用

电路应用	Signal
------	--------

### 包装特性

封装数量	400
封装方法	Bag

### 其他

可维修	是
能够保证连接器位置	否

## 产品合规性

如需合规文档，请访问 [TE 官网产品页面](#)。>

欧盟RoHS指令2011/65/EU	符合
欧盟ELV指令2000/53/EC	符合
中国电器电子产品有害物质限制使用管理办法（China RoHS 2，工业和信息化部携七部委2016年第32号令	没有超出阈值的受限材料
欧盟REACH法规(EC) No. 1907/2006	欧洲化学品管理局最新发布的SVHC候选清单: 2024年1月（240） SVHC候选清单的声明更新至: 2024年1月（240） 不含REACH SVHC
卤素含量	低卤素 - 每种均质材料的 Br、Cl、F、I < 900 ppm。也不含 BFR/CFR/PVC
焊接工艺能力	不适合采用焊接工艺

### 产品合规免责声明

此信息基于对供应商的合理调查以及TE对供应商提供的信息的现有认知。此信息可能发生变化。经TE确认符合欧盟RoHS的产品编号，产品均质材料中铅、六价铬、汞、PBB、PBDE、DEHP、BBP、DBP和DIBP的最大浓度不超过0.1%，镉的最大浓度不超过0.01%或符合指令2011/65/EU(RoHS2)及其修订指令规定的豁免。根据2011/65/EU指令要求电子电气产品需要进行CE标识。元器件产品通常无需进行CE标识。经TE确认符合欧盟ELV指令的产品编号，产品均质材料中，铅、六价铬和汞的最大浓度不超过0.1%，镉的最大浓度不超过0.01%（按重量计算），或符合指令2000/53/EC(ELV)附录中规定的豁免。关于欧盟REACH法规，TE目前提供的此产品编号的物品中高度关注物质（SVHC）的信息是基于欧洲化学品管理局（ECHA）最新发布的“物品中物质的要求指南”，链接如下：<https://echa.europa.eu/guidance-documents/guidance-on-reach>

## 配套部件



## 客户还购买了



## 文档

### 产品图纸

16 WAY DIAGNOSTIC CONN BLACK

英文版本

### CAD 文件

3D PDF

3D

下载查看

[ENG\\_CVM\\_CVM\\_348822-2\\_F\\_c-348822-2-f.2d\\_dxf.zip](#)

英文版本

下载查看

[ENG\\_CVM\\_CVM\\_348822-2\\_F\\_c-348822-2-f.3d\\_igs.zip](#)

英文版本

下载查看

[ENG\\_CVM\\_CVM\\_348822-2\\_F\\_c-348822-2-f.3d\\_stp.zip](#)

英文版本

下载CAD文件代表我接受和同意 [使用条款](#)。

### 产品规格

应用规格

英文版本