

348794-4 ✓ 有效

## Multilock Connector System

TE 内部编号 348794-4

Housing for Male Terminals, Wire-to-Device / Wire-to-Board, 2 Position, .213 in [5.4 mm] Centerline, Yellow, Multilock Connector System

[在 TE 官网查看>](#)



连接器 > 汽车连接器 > 汽车连接器护套 > MULTILOCK, 连接器壳体



连接器系统: 线到板, 线到设备

位数: 2

连接器和壳体类型: 公端子护套

中心线 (间距) : 5.4 mm [.213 in]

可密封: 否

[所有 MULTILOCK, 连接器壳体 \(404\)](#)

## 产品特性

### 产品类型特性

混合型连接器	否
连接器形状	矩形
连接器系统	线到板, 线到设备
连接器和壳体类型	公端子护套
可密封	否
主要锁定特性	外壳集成

### 结构特性

位数	2
行数	1

### 电气特征

工作电压	18 VDC
标称电压架构	12 V

### 主体特性

出线角度	180°
主要产品颜色	黄色

### 接触件特性

端子大小	1.8mm
------	-------

### 机械附件

端子位置保证	否
应力消除	不带
接合对准类型	极化, 极化
接合对准	带有
连接器安装类型	电缆安装 (自由悬挂)

### 壳体特性

外壳材料	PA
中心线 (间距)	5.4 mm[.213 in]

### 尺寸

连接器高度	30.4 mm[1.197 in]
产品宽度	14.8 mm[.583 in]
产品长度	16.2 mm[.638 in]

### 使用环境

工作温度 (最大值)	70 °C, 75 °C, 80 °C, 85 °C[158 °F][167 °F] [176 °F][185 °F]
工作温度范围	-40 – 85 °C[-40 – 185 °F]

### 行业标准

UL 阻燃性等级	UL 94HB
----------	---------

### 包装特性

封装数量	3000
封装方法	Box

### 其他

可维修	是
能够保证连接器位置	否

### 产品合规性

如需合规文档，请访问 [TE 官网产品页面](#)。>

欧盟RoHS指令2011/65/EU	符合
欧盟ELV指令2000/53/EC	符合
中国电器电子产品有害物质限制使用管理办法 (China RoHS 2, 工业和信息化部携七部委2016年第32号令)	没有超出阈值的受限材料



欧盟REACH法规(EC) No. 1907/2006

欧洲化学品管理局最新发布的SVHC候选清单: 2024年1月 (240)  
 SVHC候选清单的声明更新至: 2024年1月 (240)  
 不含REACH SVHC

卤素含量

低卤素 - 每种均质材料的 Br、Cl、F、I < 900 ppm。也不含 BFR/CFR/PVC

焊接工艺能力

不适合采用焊接工艺

产品合规免责声明

此信息基于对供应商的合理调查以及TE对供应商提供的信息的现有认知。此信息可能发生变化。经TE确认符合欧盟RoHS的产品编号，产品均质材料中铅、六价铬、汞、PBB、PBDE、DEHP、BBP、DBP和DIBP的最大浓度不超过0.1%，镉的最大浓度不超过0.01%或符合指令2011/65/EU(RoHS2)及其修订指令规定的豁免。根据2011/65/EU指令要求电子电气产品需要进行CE标识。元器件产品通常无需进行CE标识。经TE确认符合欧盟ELV指令的产品编号，产品均质材料中，铅、六价铬和汞的最大浓度不超过0.1%，镉的最大浓度不超过0.01%（按重量计算），或符合指令2000/53/EC(ELV)附录中规定的豁免。关于欧盟REACH法规，TE目前提供的此产品编号的物品中高度关注物质(SVHC)的信息是基于欧洲化学品管理局(ECHA)最新发布的“物品中物质的要求指南”，链接如下：<https://echa.europa.eu/guidance-documents/guidance-on-reach>

配套部件

TE 产品编号 CAT-M9194-T273  
 MULTILOCK, 母端和公端

TE 产品编号 345484-1  
 DUAL PURPOSE BODY CLIP

TE 产品编号 348793-4  
 SHORTING CONN RECPT HSG. (BRIG)

该系列中的其他产品 | Multilock Connector System

PCB 板端连接器及母端(152)

其他汽车连接器附件(12)

插入和拔出工具(6)

汽车端子(115)



汽车连接器护套(455)



汽车连接器盖帽(10)



汽车连接器锁和位置保证(3)

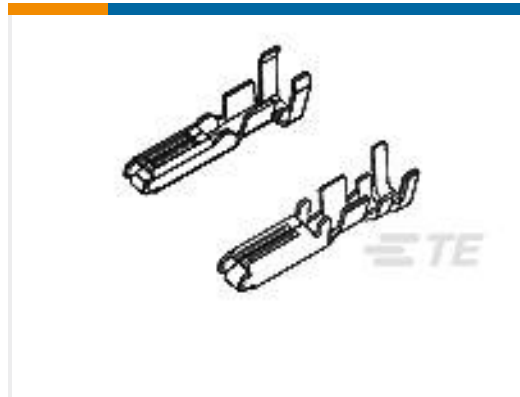


连接器密封件和盲堵(2)

## 客户还购买了



TE 产品编号1718230-2  
1,5MM PIN HSG 5-7 POS ASSY



TE 产品编号173631-2  
070 REC CONTRACT 20-16



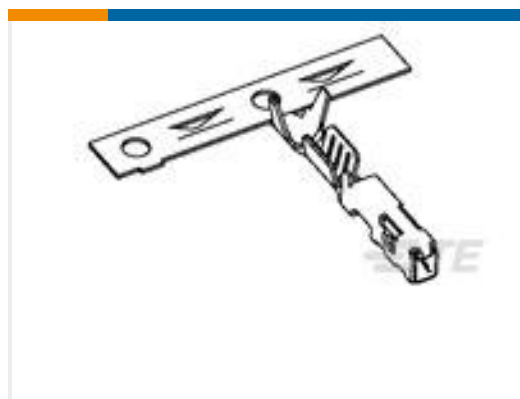
TE 产品编号927831-1  
定时器, 母端和公端



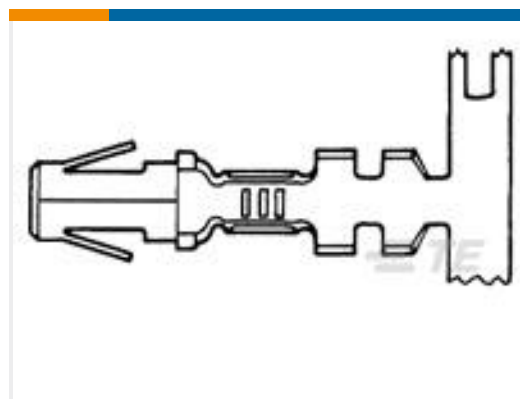
TE 产品编号2-34071-1  
SPLICE,PG BUTT 16-14,STRAIGHT



TE 产品编号61868-1  
RING CRIMP 10-6 AWG TPBR



TE 产品编号1924955-2  
CONTACT,FEMALE0.64,18AWG,  
UNSEALED



TE 产品编号61626-2  
.140 DIA SOK 20-14 PTPPHBZ



TE 产品编号1924685-1  
24W ARM PLUG SL SB RL KEY D BLK



TE 产品编号2177018-1  
SINGLE WIRE SEAL,AMP MCP6.3/4.8K,  
YW

## 文档

### 产品图纸

[SHORTING CONN TAB HOUSING\(BRIG](#)

英文版本

### CAD 文件

[下载查看](#)

[ENG\\_CVM\\_348794-4\\_G.3d\\_igs.zip](#)

英文版本

[下载查看](#)



[ENG\\_CVM\\_348794-4\\_G.3d\\_stp.zip](#)

英文版本

**下载查看**

[ENG\\_CVM\\_348794-4\\_G.2d\\_dxf.zip](#)

英文版本

**3D PDF**

英文版本

下载CAD文件代表我接受和同意 [使用条款](#)。

---

### 数据表/目录页

[MULTILOCK Connector System](#)

英文版本

---

### 产品规格

[AMP 070 Multilock Shorting Connector](#)

英文版本

### 产品规格

英文版本