

34839 ✓ 有效

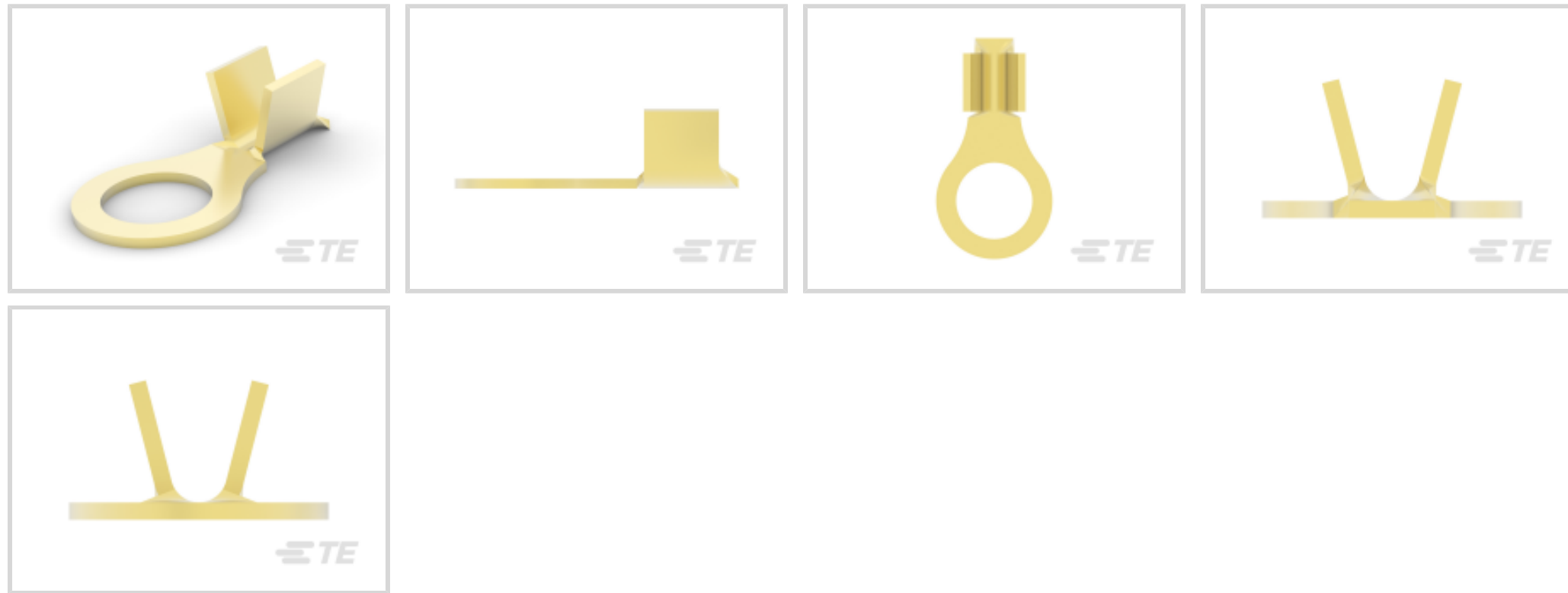
TE 内部编号 34839

Closed Ring Tongue Terminal, 18 – 14 AWG, #10 Stud Size, 4.82 mm [.19 in] Stud Diameter, Open Barrel, Straight, Unplated, Uninsulated

[在 TE 官网查看>](#)



端子和接头 > 环形端子



环形端子产品类型: 闭环舌形端子

线径: 1624 – 4106 CMA

螺钉尺寸: #10

## 产品特性

### 产品类型特性

形状描述	圆形/椭圆形
环形端子产品类型	闭环舌形端子
螺钉尺寸	#10
可密封	否
与分离式电线类型兼容	绞线
电线绝缘支持固定类型	非绝缘支撑

### 结构特性

孔数	1
----	---

### 主体特性

产品重量	.361 g
------	--------

### 接触件特性

端子基材	黄铜
压线筒类型	Open
端子方向	直式
端子电镀材料	无镀层
端子底板材料	无

### 机械附件

带导线绝缘	不带
-------	----

### 尺寸

线径	1624 – 4106 CMA
螺钉直径	4.82 mm [.19 in]
舌厚	.51 mm [.02 in]
产品长度	13.72 mm [.54 in]
压线筒内径	1.65 mm [.065 in]

### 使用环境

绝缘选项	非绝缘
工作温度范围	-40 – 110 °C [-40 – 230 °F]

### 操作/应用

与电线基础材料兼容	铜
-----------	---

### 行业标准

符合政府资质的端子	否
-----------	---

### 包装特性

封装数量	20000
封装方法	带/卷

### 产品合规性

如需合规文档，请访问 [TE 官网产品页面](#)。>

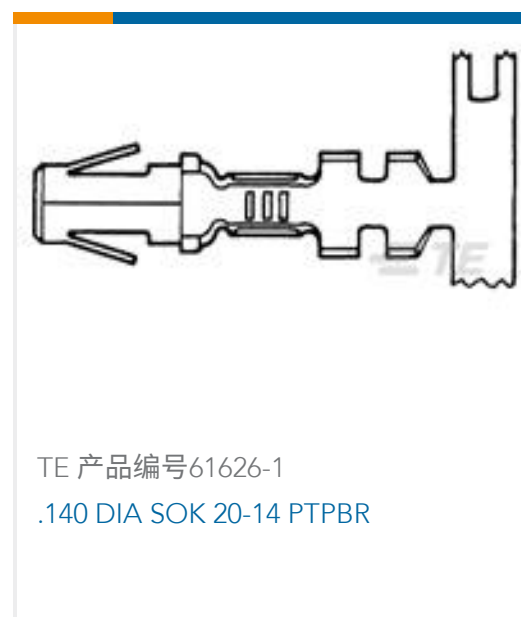
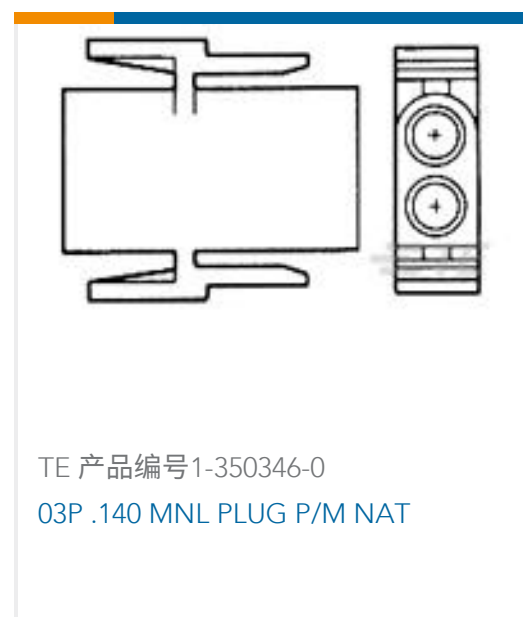
欧盟RoHS指令2011/65/EU	符合
欧盟ELV指令2000/53/EC	符合
中国电器电子产品有害物质限制使用管理办法（China RoHS 2，工业和信息化部携七部委2016年第32号令	没有超出阈值的受限材料
欧盟REACH法规(EC) No. 1907/2006	欧洲化学品管理局最新发布的SVHC候选清单: 2024年1月 (240) SVHC候选清单的声明更新至: 2024年1月 (240) 不含REACH SVHC
卤素含量	低卤素 - 每种匀质材料的 Br、Cl、F、I < 900 ppm。也不含 BFR/CFR/PVC
焊接工艺能力	不适合采用焊接工艺

此信息基于对供应商的合理调查以及TE对供应商提供的信息的现有认知。此信息可能发生变化。经TE确认符合欧盟RoHS的产品编号，产品均质材料中铅、六价铬、汞、PBB、PBDE、DEHP、BBP、DBP和DIBP的最大浓度不超过0.1%，镉的最大浓度不超过0.01%或符合指令2011/65/EU(RoHS2)及其修订指令规定的豁免。根据2011/65/EU指令要求电子电气产品需要进行CE标识。元器件产品通常无需进行CE标识。经TE确认符合欧盟ELV指令的产品编号，产品均质材料中，铅、六价铬和汞的最大浓度不超过0.1%，镉的最大浓度不超过0.01%（按重量计算），或符合指令2000/53/EC(ELV)附录中规定的豁免。关于欧盟REACH法规，TE目前提供的此产品编号的物品中高度关注物质(SVHC)的信息是基于欧洲化学品管理局(ECHA)最新发布的“物品中物质的要求指南”，链接如下：<https://echa.europa.eu/guidance-documents/guidance-on-reach>

## 配套部件



## 客户还购买了





## 文档

### 产品图纸

[RING TERMINAL 18-14 AWG BR](#)

英文版本

### CAD 文件

[3D PDF](#)

3D

[下载查看](#)

[ENG\\_CVM\\_CVM\\_34839\\_BK\\_c-34839-bk.2d\\_dxf.zip](#)

英文版本

[下载查看](#)

[ENG\\_CVM\\_CVM\\_34839\\_BK\\_c-34839-bk.3d\\_igs.zip](#)

英文版本

[下载查看](#)

[ENG\\_CVM\\_CVM\\_34839\\_BK\\_c-34839-bk.3d\\_stp.zip](#)

英文版本

下载CAD文件代表我接受和同意[使用条款](#)。

### 产品规格

[应用规格](#)

英文版本