

34835 ✓ 有效

PLASTI-GRIP

TE 内部编号 34835

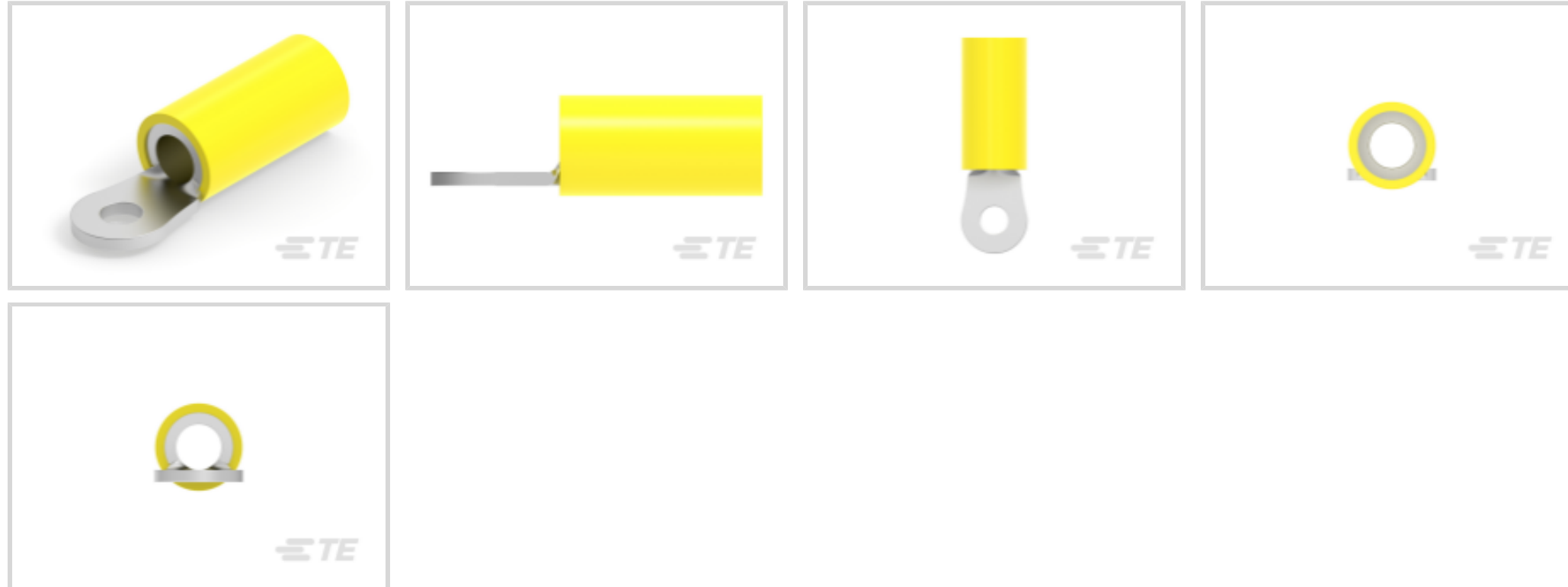
Closed Ring Tongue Terminal, 12 – 10 AWG, M2.5 / #4 Stud Size,
3.02 mm [.119 in] Stud Diameter, Closed Barrel, Straight, Tin,

PLASTI-GRIP

[在 TE 官网查看>](#)



端子和接头 > 环形端子



环形端子产品类型: 闭环舌形端子

线径: 5180 – 13100 CMA

螺钉尺寸: #4, M2.5

产品特性

产品类型特性

环形端子产品类型	闭环舌形端子
螺钉尺寸	#4, M2.5
可密封	否
电线绝缘支持固定类型	绝缘支撑

结构特性

孔数	1
----	---

电气特征

额定电压	600 V
------	-------

主体特性

产品重量	.395 g
------	--------

接触件特性

压线筒类型	Closed
端子方向	直式
端子电镀材料	锡

机械附件



带导线绝缘	带有
-------	----

尺寸

线径	5180 – 13100 CMA
螺钉直径	3.02 mm [.119 in]
舌厚	1 mm [.042 in]
产品长度	24.21 mm [.95 in]
兼容的绝缘直径 (最大值)	6.35 mm [.25 in]
兼容的绝缘直径范围	3.81 – 6.35 mm [.15 – .25 in]

使用环境

绝缘选项	部分绝缘
工作温度范围	105 °C [221 °F]

操作/应用

与电线基础材料兼容	铜
与电线电镀材料兼容	锡

行业标准

符合政府资质的端子	否
-----------	---

包装特性

封装数量	500
封装方法	零散零件

产品合规性

如需合规文档，请访问 [TE 官网产品页面](#)。>

欧盟RoHS指令2011/65/EU	符合
欧盟ELV指令2000/53/EC	符合
中国电器电子产品有害物质限制使用管理办法 (China RoHS 2, 工业和信息化部携七部委2016年第32号令)	没有超出阈值的受限材料
欧盟REACH法规(EC) No. 1907/2006	欧洲化学品管理局最新发布的SVHC候选清单: 2024年1月 (240) SVHC候选清单的声明更新至: 2023年6月 (235) 不含REACH SVHC
卤素含量	非低卤素 - 包含 Br 或 Cl > 900 ppm。
焊接工艺能力	不适合采用焊接工艺

产品合规免责声明

此信息基于对供应商的合理调查以及TE对供应商提供的信息的现有认知。此信息可能发生变化。经TE确认符合欧盟RoHS的产品编号，产品均质材料中铅、六价铬、汞、PBB、PBDE、DEHP、BBP、DBP和DIBP的最大浓度不超过0.1%，镉的最大浓度不超过0.01%或符合指令2011/65/EU(RoHS2)及其修订指令规定的豁免。根据2011/65/EU指令要求电子电气产品需要进行CE标识。元器件产品通常无需进行CE标识。经TE确认符合欧盟ELV指令的产品编号，产品均质材料中，铅、六价铬和汞的最大浓度不超过0.1%，镉的最大浓度不超过0.01%（按重量计算），或符合指令2000/53/EC(ELV)附录中规定的豁免。关于欧盟REACH法规，TE目前提供的此产品编号的物品中高度关注物质(SVHC)的信息是基于欧洲化学品管理局(ECHA)最新发布的“物品中物质的要求指南”，链接如下：<https://echa.europa.eu/guidance-documents/guidance-on-reach>

配套部件



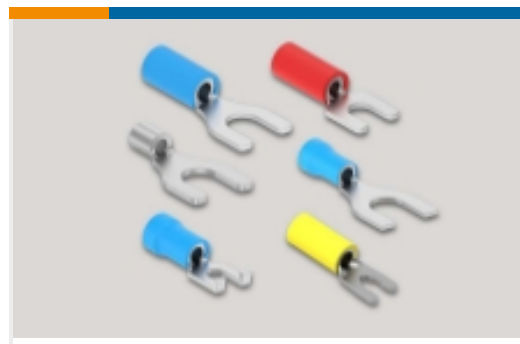
该系列中的其他产品 | PLASTI-GRIP



压接电线插针、公端和插针(22)



压缩连接器(3)



叉形端子(178)

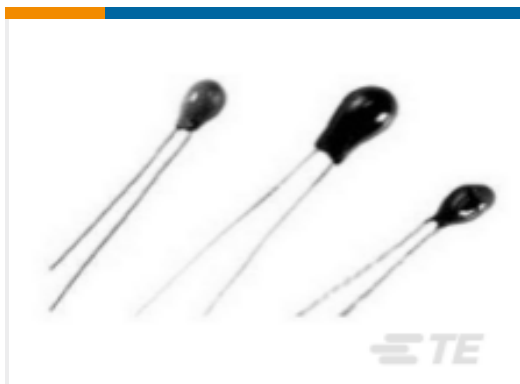


接头(47)

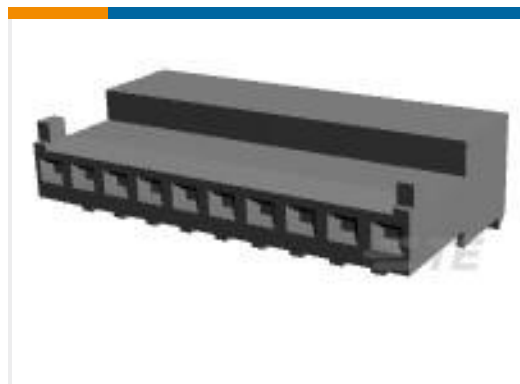


环形端子(324)

客户还购买了



TE 产品编号11026588-00
44007RC,THERM,ROHS



TE 产品编号4-643814-0
10P MTA100 CONN ASSY POL RIB



TE 产品编号1623783-1
线绕电阻器：垂直安装



TE 产品编号5222420-1
JACK, VERT, PCB, COML BNC



TE 产品编号193990-2
SKT ASSY,TYPE XII, #8 AWG



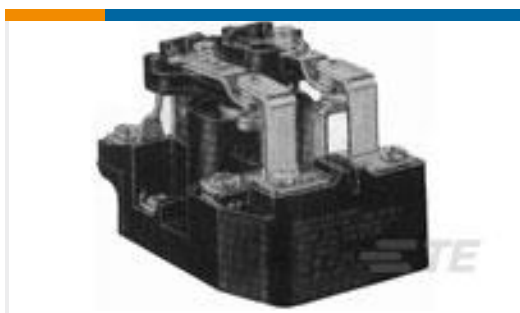
TE 产品编号1648127-1
235-0152-01100



TE 产品编号1546670-5
5P .437" DR BARRIER,W/BND SCRW



TE 产品编号342184-1
12-10 F.E.P.G. RING TERMINAL



TE 产品编号1393128-5
PRD-5AY0-120=PRD

文档



产品图纸

[TERMINAL,PG R 12-10 4](#)

英文版本

CAD 文件

[3D PDF](#)

3D

下载查看

[ENG_CVM_CVM_34835_Y.2d_dxf.zip](#)

英文版本

下载查看

[ENG_CVM_CVM_34835_Y.3d_igs.zip](#)

英文版本

下载查看

[ENG_CVM_CVM_34835_Y.3d_stp.zip](#)

英文版本

下载CAD文件代表我接受和同意[使用条款](#)。

产品规格

[应用规格](#)

英文版本

机构认证

[UL 报告](#)

英文版本

[UL 报告](#)

英文版本

[UL 报告](#)

英文版本