

345485-1 ✓ 有效

AMP | Econoseal

TE 内部编号 345485-1

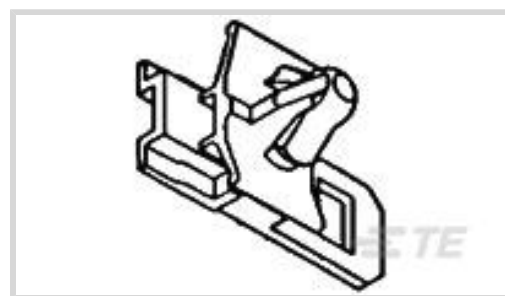
Other Automotive Connector Accessories, Mounting Clip, PA,

Black, -40 – 120 °C [-40 – 248 °F], Econoseal

[在 TE 官网查看>](#)



[连接器](#) > [汽车连接器](#) > [汽车连接器附件](#) > [其他汽车连接器附件](#)



汽车连接器附件类型: **安装卡箍, 安装卡箍**

主要产品材料: PA

主要产品颜色: **黑色**

工作温度范围: -40 – 120 °C [-40 – 248 °F]

产品特性

产品类型特性

汽车连接器附件类型	安装卡箍, 安装卡箍
-----------	------------

主体特性

主要产品材料	PA
--------	----

主要产品颜色	黑色
--------	----

使用环境

工作温度范围	-40 – 120 °C[-40 – 248 °F]
--------	----------------------------

行业标准

UL 阻燃性等级	UL 94HB
----------	---------

包装特性

封装数量	1500
------	------

封装方法	Bag
------	-----

其他

可维修	是
-----	---

产品合规性

[如需合规文档，请访问 TE 官网产品页面。>](#)

欧盟RoHS指令2011/65/EU	符合
--------------------	----

欧盟ELV指令2000/53/EC	符合
-------------------	----

中国电器电子产品有害物质限制使用管理办法（China RoHS 2，工	没有超出阈值的受限材料
-------------------------------------	-------------

工业和信息化部携七部委2016年第32号令

欧盟REACH法规(EC) No. 1907/2006

欧洲化学品管理局最新发布的SVHC候选清单: 2024年1月 (240)

SVHC候选清单的声明更新至: 2024年1月 (240)

不含REACH SVHC

卤素含量

低卤素 - 每种均质材料的 Br、Cl、F、I < 900 ppm。也不含 BFR/CFR/PVC

焊接工艺能力

不适合采用焊接工艺

产品合规免责声明

此信息基于对供应商的合理调查以及TE对供应商提供的信息的现有认知。此信息可能发生变化。经TE确认符合欧盟RoHS的产品编号，产品均质材料中铅、六价铬、汞、PBB、PBDE、DEHP、BBP、DBP和DIBP的最大浓度不超过0.1%，镉的最大浓度不超过0.01%或符合指令2011/65/EU(RoHS2)及其修订指令规定的豁免。根据2011/65/EU指令要求电子电气产品需要进行CE标识。元器件产品通常无需进行CE标识。经TE确认符合欧盟ELV指令的产品编号，产品均质材料中，铅、六价铬和汞的最大浓度不超过0.1%，镉的最大浓度不超过0.01%（按重量计算），或符合指令2000/53/EC(ELV)附录中规定的豁免。关于欧盟REACH法规，TE目前提供的此产品编号的物品中高度关注物质(SVHC)的信息是基于欧洲化学品管理局(ECHA)最新发布的“物品中物质的要求指南”，链接如下：<https://echa.europa.eu/guidance-documents/guidance-on-reach>

配套部件



该系列中的其他产品 | Econoseal





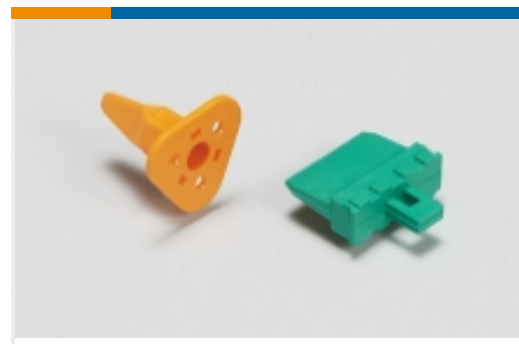
汽车端子(43)



汽车连接器护套(102)



汽车连接器盖帽(1)



汽车连接器锁和位置保证(33)



连接器密封件和盲堵(20)

客户还购买了



TE 产品编号7-1452656-3
MCON Receptacle and Tab



TE 产品编号4-1904065-7
V23720A0002A001-EV-CBOX



TE 产品编号2132813-2
2 pos. EP II housing w/rtnr



TE 产品编号1-1718646-1
6POS, MCON 1.2 LL REC SEALED



TE 产品编号1-2141324-1
6POS, MCON 1.2 LL TAB SEALED
COD A



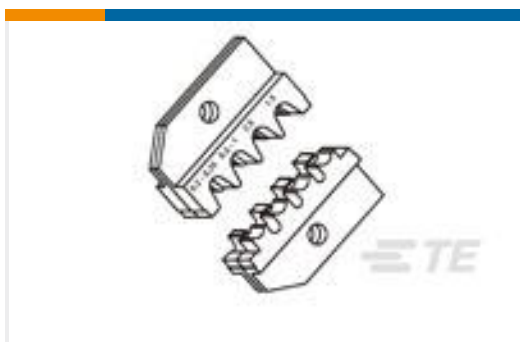
TE 产品编号1-2132782-2
12 pos. EP II breakaway retain



TE 产品编号1SNK505313R0000
ZS4-SP



TE 产品编号1SNK900401R0000
PG5



TE 产品编号4-1579001-3
ERGO DIE MCP 1,2 LL

文档



产品图纸

BODY CLIP HOUSING DUAL

英文版本

CAD 文件

下载查看

[ENG_CVM_345485-1_O.3d_igs.zip](#)

英文版本

下载查看

[ENG_CVM_345485-1_O.3d_stp.zip](#)

英文版本

下载查看

[ENG_CVM_345485-1_O.2d_dxf.zip](#)

英文版本

3D PDF

英文版本

下载CAD文件代表我接受和同意[使用条款](#)。

数据表/目录页

Product Datasheet

英文版本