

345484-1 ✓ 有效

AMP | Multilock .040, Multilock .070, Multilock Connector System

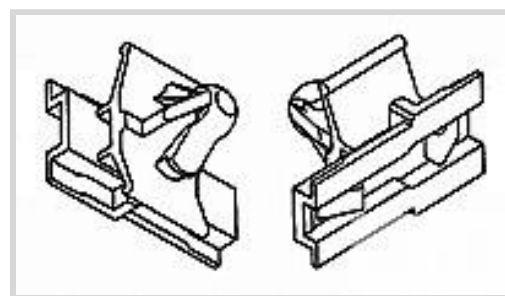
TE 内部编号 345484-1

Other Automotive Connector Accessories, Mounting Clip, PA,
Natural, -40 – 120 °C [-40 – 248 °F], Multilock .040

[在 TE 官网查看>](#)



连接器 > 汽车连接器 > 汽车连接器附件 > 其他汽车连接器附件



汽车连接器附件类型: **安装卡箍, 安装卡箍**

主要产品材料: PA

主要产品颜色: **土黄色**

工作温度范围: -40 – 120 °C [-40 – 248 °F]

产品特性

产品类型特性

汽车连接器附件类型	安装卡箍, 安装卡箍
-----------	------------

主体特性

主要产品材料	PA
主要产品颜色	土黄色

使用环境

工作温度范围	-40 – 120 °C[-40 – 248 °F]
--------	----------------------------

行业标准

UL 阻燃性等级	UL 94HB
----------	---------

包装特性

封装数量	1500
封装方法	Bag

其他

可维修	是
-----	---

产品合规性

[如需合规文档，请访问 TE 官网产品页面。>](#)

欧盟RoHS指令2011/65/EU	符合
欧盟ELV指令2000/53/EC	符合
中国电器电子产品有害物质限制使用管理办法（China RoHS 2，工	没有超出阈值的受限材料

工业和信息化部携七部委2016年第32号令

欧盟REACH法规(EC) No. 1907/2006

欧洲化学品管理局最新发布的SVHC候选清单: 2024年1月 (240)

SVHC候选清单的声明更新至: 2024年1月 (240)

不含REACH SVHC

卤素含量

低卤素 - 每种均质材料的 Br、Cl、F、I < 900 ppm。也不含 BFR/CFR/PVC

焊接工艺能力

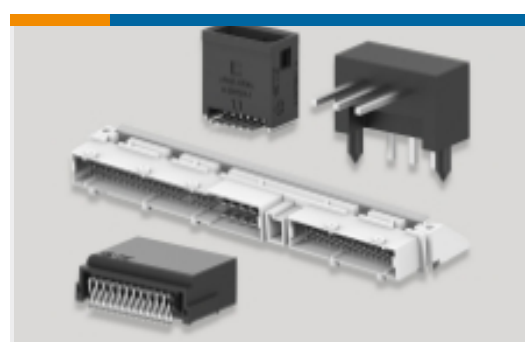
不适合采用焊接工艺

产品合规免责声明

此信息基于对供应商的合理调查以及TE对供应商提供的信息的现有认知。此信息可能发生变化。经TE确认符合欧盟RoHS的产品编号，产品均质材料中铅、六价铬、汞、PBB、PBDE、DEHP、BBP、DBP和DIBP的最大浓度不超过0.1%，镉的最大浓度不超过0.01%或符合指令2011/65/EU(RoHS2)及其修订指令规定的豁免。根据2011/65/EU指令要求电子电气产品需要进行CE标识。元器件产品通常无需进行CE标识。经TE确认符合欧盟ELV指令的产品编号，产品均质材料中，铅、六价铬和汞的最大浓度不超过0.1%，镉的最大浓度不超过0.01%（按重量计算），或符合指令2000/53/EC(ELV)附录中规定的豁免。关于欧盟REACH法规，TE目前提供的此产品编号的物品中高度关注物质(SVHC)的信息是基于欧洲化学品管理局(ECHA)最新发布的“物品中物质的要求指南”，链接如下：<https://echa.europa.eu/guidance-documents/guidance-on-reach>

配套部件

该系列中的其他产品 | [Multilock .040](#)



PCB 板端连接器及母端(3)



其他汽车连接器附件(1)



插入和拔出工具(1)



汽车端子(2)

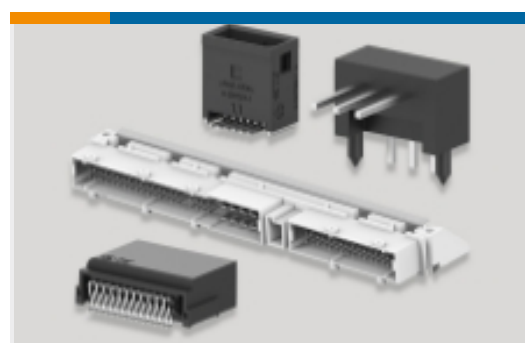


汽车连接器护套(1)



汽车连接器盖帽(2)

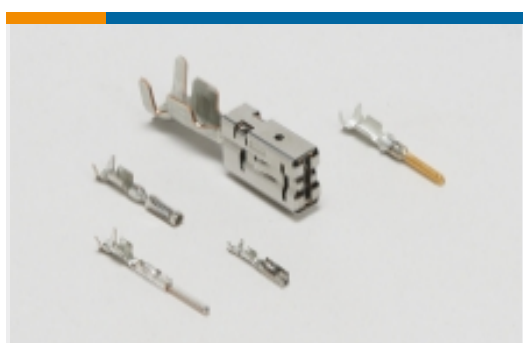
该系列中的其他产品 | [Multilock .070](#)



PCB 板端连接器及母端(4)



其他汽车连接器附件(1)



汽车端子(12)



汽车连接器护套(21)



汽车连接器盖帽(2)

该系列中的其他产品 | [Multilock Connector System](#)



PCB 板端连接器及母端(152)



其他汽车连接器附件(12)



插入和拔出工具(6)



汽车端子(115)



汽车连接器护套(455)



汽车连接器盖帽(10)



汽车连接器锁和位置保证(3)



连接器密封件和盲堵(2)

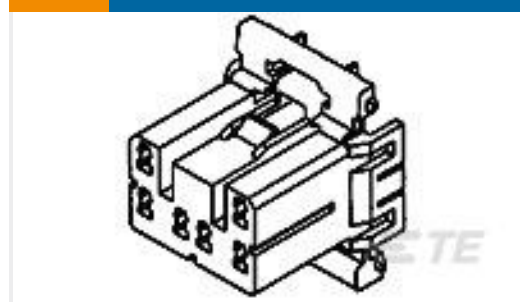
客户还购买了



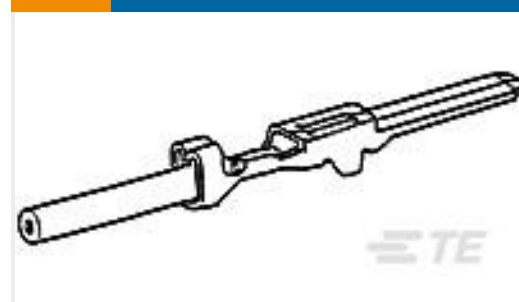
TE 产品编号5068084007
CGPT-9.5/4.8-2-SP



TE 产品编号282189-5
SPLASH PROOF CONN. W.S.L.



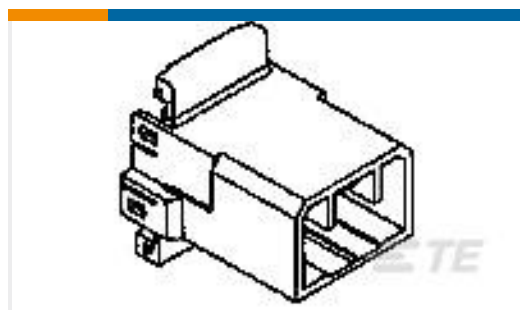
TE 产品编号174465-1
070 MULTILOCK 10P B DOUBLE



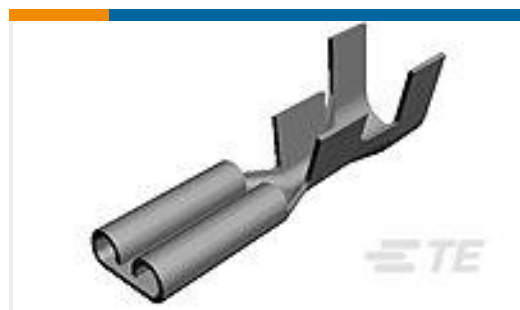
TE 产品编号173633-1
TAB CONT. (SIGNAL) AWG#22-24



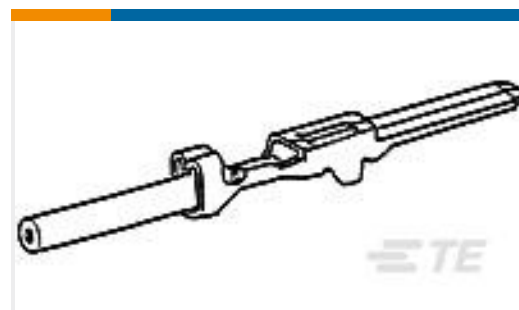
TE 产品编号520971-4
ULTRA-POD 250 ASY REC 18-14 AWG
TPBR



TE 产品编号174932-1
070 MLC W-W CAP HSG 10P



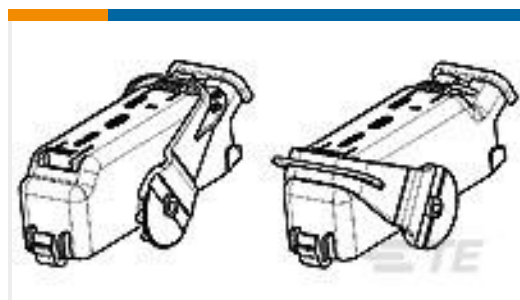
TE 产品编号5-160433-6
187 FASTON REC 20-16 AWG TPBR



TE 产品编号282378-1
070 SERIES TAB CONTACT



TE 产品编号170140-1
187 FASTON,FLAG,REC.,16-20 AWG,
BR



TE 产品编号1379209-2
26W COVER ASSEMBLY

文档



产品图纸

DUAL PURPOSE BODY CLIP

英文版本

CAD 文件

下载查看

[ENG_CVM_345484-1_B.3d_igs.zip](#)

英文版本

下载查看

[ENG_CVM_345484-1_B.3d_stp.zip](#)

英文版本

下载查看

[ENG_CVM_345484-1_B.2d_dxf.zip](#)

英文版本

3D PDF

英文版本

下载CAD文件代表我接受和同意[使用条款](#)。

使用说明书

使用说明书 (美国)

英文版本