

345206-1 ✓ 有效

AMP | Econoseal

TE 内部编号 345206-1

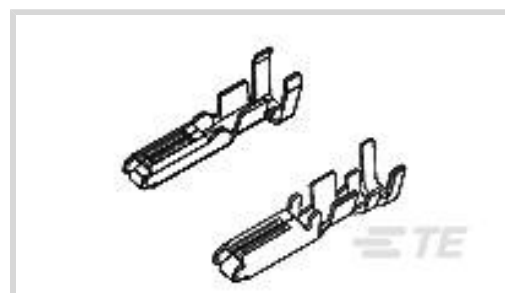
Automotive Terminals, Receptacle, Mating Tab Width 1.7 mm [.07 in], Tab Thickness .64 mm [.025 in], 22 – 20 AWG Wire Size,

Econoseal

[在 TE 官网查看>](#)



端子和接头 > 汽车端子 > MULTILOCK, 母端和公端



端子类型: 母端

对接公端宽度: 1.7 mm [.07 in]

对接公端厚度: .64 mm [.025 in]

端子传导: 0 – 24 A (低功率)

线径: 22 – 20 AWG

[所有 MULTILOCK, 母端和公端 \(110\)](#)

产品特性

产品类型特性

插座种类	180°
可密封	否
主要锁定特性	无尖刃主体

接触件特性

端子大小	1.8mm
端子制造	冲压成形
导线端子端接区域电镀材料	锡
压接类型	F 型压接
端子类型	母端
对接公端宽度	1.7 mm[.07 in]
对接公端厚度	.64 mm[.025 in]
接触面电镀	锡 (Sn)

端接特性

线缆端接方法	压接
产品端接到	导线

尺寸

兼容的绝缘直径范围	1.2 – 2 mm[.047 – .079 in]
-----------	----------------------------

线径	.3 – .5 mm ²
----	-------------------------

线径查找	20 AWG, 21 AWG, 22 AWG
------	------------------------

使用环境

绝缘选项	非绝缘
------	-----

操作/应用

与电线基础材料兼容	铜
-----------	---

包装特性

封装数量	4000
------	------

封装方法	Reel
------	------

其他

客户首选端子	否
--------	---

端子传导	0 – 24 A (低功率)
------	----------------

产品合规性

如需合规文档，请访问 [TE 官网产品页面](#)。>

欧盟RoHS指令2011/65/EU	符合
--------------------	----

欧盟ELV指令2000/53/EC	符合
-------------------	----

中国电器电子产品有害物质限制使用管理办法（China RoHS 2，工业和信息化部携七部委2016年第32号令	没有超出阈值的受限材料
---	-------------

欧盟REACH法规(EC) No. 1907/2006	欧洲化学品管理局最新发布的SVHC候选清单: 2024年1月 (240) SVHC候选清单的声明更新至: 2024年1月 (240) 不含REACH SVHC
-----------------------------	---

卤素含量	低卤素 - 每种均质材料的 Br、Cl、F、I < 900 ppm。也不含 BFR/CFR/PVC
------	---

焊接工艺能力	不适合采用焊接工艺
--------	-----------

产品合规免责声明

此信息基于对供应商的合理调查以及TE对供应商提供的信息的现有认知。此信息可能发生变化。经TE确认符合欧盟RoHS的产品编号，产品均质材料中铅、六价铬、汞、PBB、PBDE、DEHP、BBP、DBP和DIBP的最大浓度不超过0.1%，镉的最大浓度不超过0.01%或符合指令2011/65/EU(RoHS2)及其修订指令规定的豁免。根据2011/65/EU指令要求电子电气产品需要进行CE标识。元器件产品通常无需进行CE标识。经TE确认符合欧盟ELV指令的产品编号，产品均质材料中，铅、六价铬和汞的最大浓度不超过0.1%，镉的最大浓度不超过0.01%（按重量计算），或符合指令2000/53/EC(ELV)附录中规定的豁免。关于欧盟REACH法规，TE目前提供的此产品编号的物品中高度关注物质(SVHC)的信息是基于欧洲化学品管理局(ECHA)最新发布的“物品中物质的要求指南”，链接如下：<https://echa.europa.eu/guidance-documents/guidance-on-reach>

配套部件



TE 产品编号 CAT-M9194-CH8172
MULTILOCK, 连接器壳体



TE 产品编号 755430-2
EXT, TOOL ASSY



TE 产品编号 2151266-1
OCEAN_2.0_Applicator-S-070F080BX-RSM



TE 产品编号 2151266-2
OCEAN_2.0_Applicator-S-070F080BX-RSA



TE 产品编号 2305570-1
Strip Terminal Cutter-Side Feed-No Crimp



TE 产品编号 58528-2
PROCRIMPER DIE



TE 产品编号 7-2151266-1
OCEAN_2.0_Applicator-S-070F080BX



TE 产品编号 7-2151266-2
OCEAN_2.0_Applicator-S-070F080BX

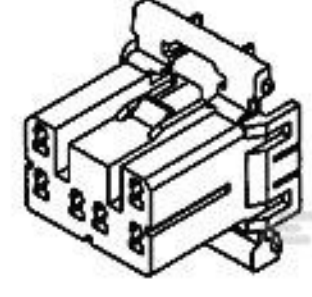


KIT
REPRESENTATION ONLY

TE 产品编号 7-2151266-7
OCEAN_2.0_SPARE_PART_KIT-070F080BX



TE 产品编号 91580-1
CCII 070 SERIES REC TAB 24-22 ASSY



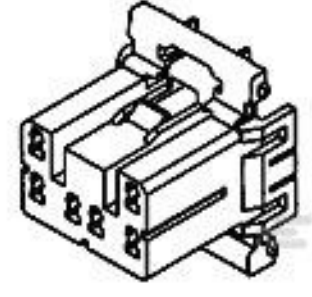
TE 产品编号 173852-5
070 MULTILOCK PLUG 14P BLUE



TE 产品编号 174923-5
070 MLC W-W PLUG HSG 6P BLUE



TE 产品编号 175567-6
HYBRID I/O PLUG HSG 26P GRAY



TE 产品编号 173850-4
070 MLC PLUG HSG 8P GREEN



TE 产品编号 173853-7
070 MLC PLUG HSG 18P YELLOW



TE 产品编号 174515-5
040/070 HYBRID PLUG 22P BLUE



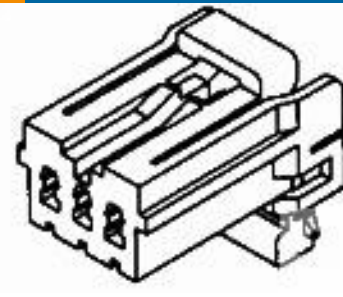
TE 产品编号 176116-5
070 MLC PLUG HSG ASSY 12P BLUE



TE 产品编号 176118-8
070 MLC II PLUG ASSY 18P ORANG

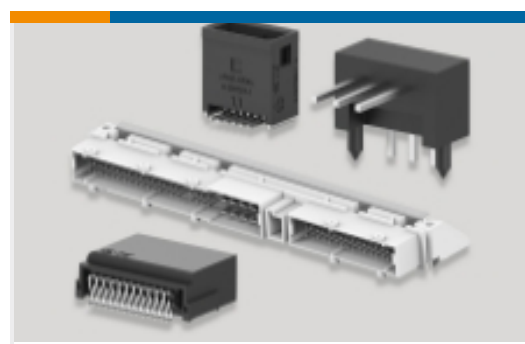


TE 产品编号 176119-8
070 MLC PLUG 20P DBL PLT ASSY



TE 产品编号 6-174922-6
070 MLC W-W PLUG HSG 4P GRAY

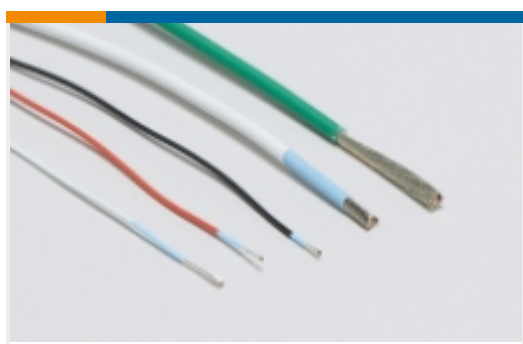
该系列中的其他产品 | Econoseal



PCB 板端连接器及母端(3)



其他汽车连接器附件(6)



初级线(1)



插入和拔出工具(7)



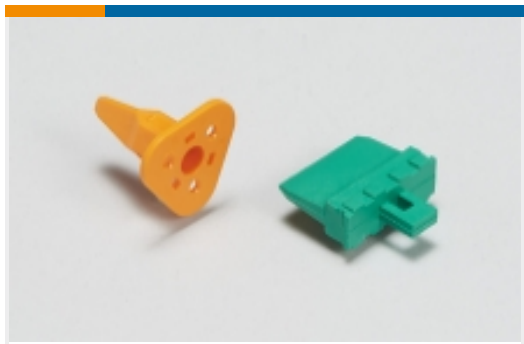
汽车端子(43)



汽车连接器护套(102)



汽车连接器盖帽(1)

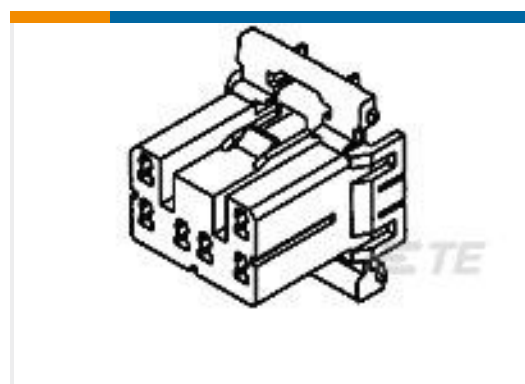


汽车连接器锁和位置保证(33)

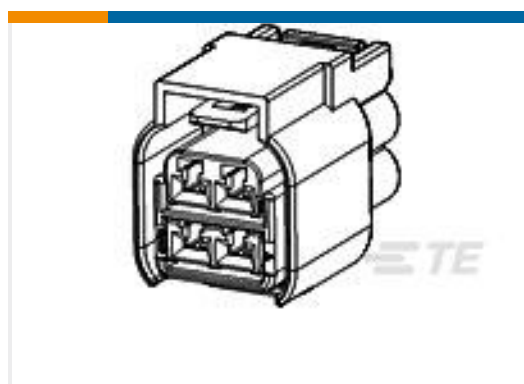


连接器密封件和盲堵(20)

客户还购买了



TE 产品编号368542-1
070 MLC PLUG 12P HSG



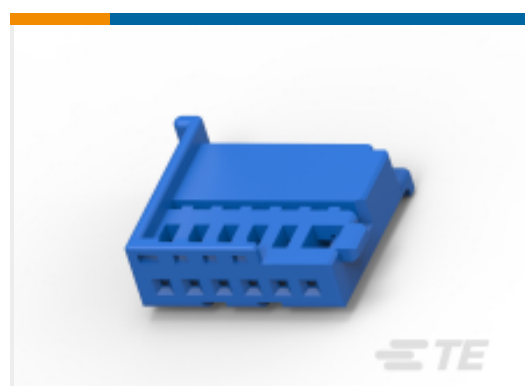
TE 产品编号936257-2
MCP-E SLD 6P PLUG ASSY BLK



TE 产品编号964324-1
定时器，母端和公端



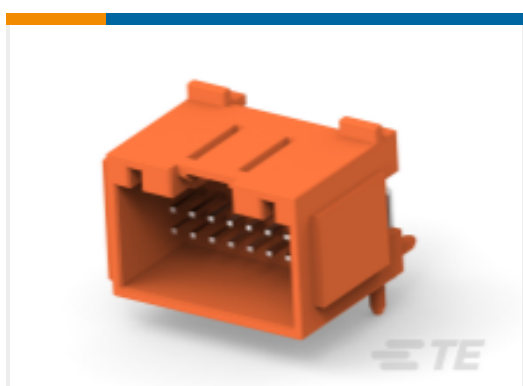
TE 产品编号1452842-3
22 POS FEMALE HSG ASSY



TE 产品编号1-969489-4
6POS MQS REC COD A



TE 产品编号2288274-2
24P HYBRID 0.64/2.8 PLUG ASSY, B KEY



TE 产品编号2311622-2
16POS,TAB0.63X0.63,HDR ASSY, 90DEG,SLDR



TE 产品编号2320986-1
AISIN F625A2 HEV NPS



文档

产品图纸

070 SERIES RECEPT.

英文版本

CAD 文件

3D PDF

3D

下载查看

[ENG_CVM_CVM_345206-1_K.2d_dxf.zip](#)

英文版本

下载查看

[ENG_CVM_CVM_345206-1_K.3d_igs.zip](#)

英文版本

下载查看

[ENG_CVM_CVM_345206-1_K.3d_stp.zip](#)

英文版本

下载CAD文件代表我接受和同意[使用条款](#)。

数据表/目录页

MULTILOCK Connector System

英文版本