

344268-1 ✓ 有效

AMP | Econoseal

TE 内部编号 344268-1

Housing for Male Terminals, Wire-to-Wire, 4 Position, .188 in [4.8 mm] Centerline, Black, Wire & Cable, Signal, Cable Mount (Free-Hanging), Econoseal

[在 TE 官网查看>](#)



[连接器](#) > [汽车连接器](#) > [汽车连接器护套](#) > [ECONOSEAL, 连接器壳体](#)



连接器系统: **线到线**

位数: 4

连接器和壳体类型: **公端子护套**

中心线 (间距) : 4.8 mm [.188 in]

可密封: 否

[所有 ECONOSEAL, 连接器壳体 \(89\)](#)

产品特性

产品类型特性

混合型连接器	否
连接器形状	矩形
连接器系统	线到线
连接器和壳体类型	公端子护套
可密封	否
连接器和端子端接到	电线和电缆
主要锁定特性	端子上

结构特性

位数	4
行数	2

电气特征

标称电压架构	12 V
--------	------

主体特性

出线角度	180°
主要产品颜色	黑色
连接器和键控代码	中性

接触件特性

端子大小	1.8mm
端子类型	公端
端子额定电流 (最大值)	10 A

机械附件

端子位置保证	是
应力消除	不带
接合对准类型	极化, 极化
接合对准	带有
连接器安装类型	电缆安装 (自由悬挂)

壳体特性

外壳材料	PA
中心线 (间距)	4.8 mm[.188 in]

尺寸

连接器高度	26.3 mm[1.035 in]
产品宽度	33.35 mm[1.313 in]
产品长度	18.3 mm[.72 in]
行间距	5.6 mm[.22 in]

使用环境

工作温度 (最大值)	105 °C[221 °F]
工作温度范围	-30 – 105 °C[-30 – 221 °F]

操作/应用

电路应用	Signal
------	--------

包装特性

封装数量	800
封装方法	Box

其他

能够保证连接器位置	否
-----------	---

产品合规性

如需合规文档，请访问 [TE 官网产品页面](#)。>

欧盟RoHS指令2011/65/EU	符合
--------------------	----

欧盟ELV指令2000/53/EC

符合

中国电器电子产品有害物质限制使用管理办法（China RoHS 2，工业和信息化部携七部委2016年第32号令

没有超出阈值的受限材料

欧盟REACH法规(EC) No. 1907/2006

欧洲化学品管理局最新发布的SVHC候选清单: 2024年1月 (240)
 SVHC候选清单的声明更新至: 2024年1月 (240)
 不含REACH SVHC

卤素含量

低卤素 - 每种均质材料的 Br、Cl、F、I < 900 ppm。也不含 BFR/CFR/PVC

焊接工艺能力

不适合采用焊接工艺

产品合规免责声明

此信息基于对供应商的合理调查以及TE对供应商提供的信息的现有认知。此信息可能发生变化。经TE确认符合欧盟RoHS的产品编号，产品均质材料中铅、六价铬、汞、PBB、PBDE、DEHP、BBP、DBP和DIBP的最大浓度不超过0.1%，镉的最大浓度不超过0.01%或符合指令2011/65/EU(RoHS2)及其修订指令规定的豁免。根据2011/65/EU指令要求电子电气产品需要进行CE标识。元器件产品通常无需进行CE标识。经TE确认符合欧盟ELV指令的产品编号，产品均质材料中，铅、六价铬和汞的最大浓度不超过0.1%，镉的最大浓度不超过0.01%（按重量计算），或符合指令2000/53/EC(ELV)附录中规定的豁免。关于欧盟REACH法规，TE目前提供的此产品编号的物品中高度关注物质(SVHC)的信息是基于欧洲化学品管理局(ECHA)最新发布的“物品中物质的要求指南”，链接如下：<https://echa.europa.eu/guidance-documents/guidance-on-reach>

配套部件



TE 产品编号 344270-1
4 WAY REC.HSG. SIL. SEAL ECONO

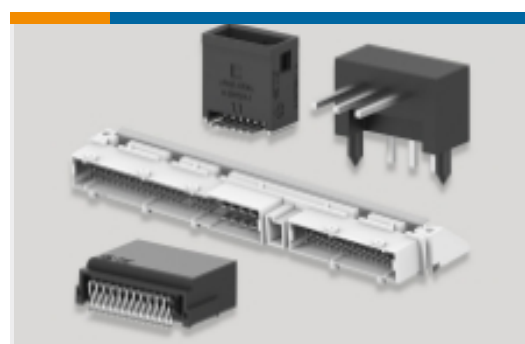


TE 产品编号 CAT-EC7491-T273
Econoseal 母端和公端

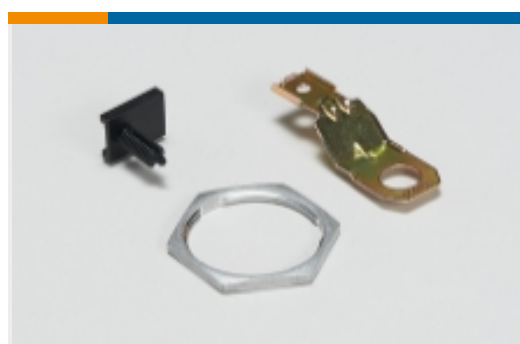


TE 产品编号 345257-1
ANTI-BACKOUT 4WAY TAB
HSGECONO

该系列中的其他产品 | Econoseal



PCB 板端连接器及母端(3)



其他汽车连接器附件(6)



初级线(1)



插入和拔出工具(7)



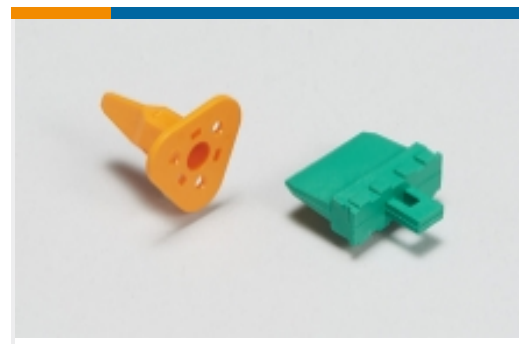
汽车端子(43)



汽车连接器护套(102)



汽车连接器盖帽(1)



汽车连接器锁和位置保证(33)



连接器密封件和盲堵(20)

客户还购买了



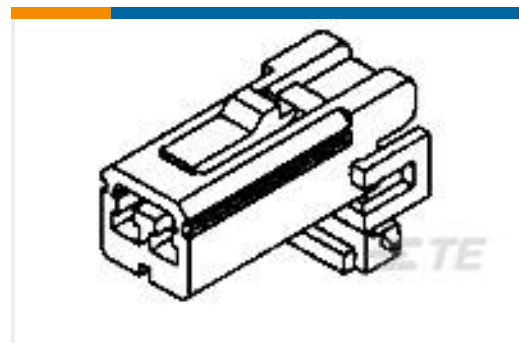
TE 产品编号3-1703841-1
2POS,TAB 2.8X0.8,TAB HSG,ASSY



TE 产品编号DT06-6S-P012
PLG, 6P, BLK, N, SEAL RET



TE 产品编号W6S-P012
WEDGE LOCK, 6P, PLG, GRN, SL RET, DT



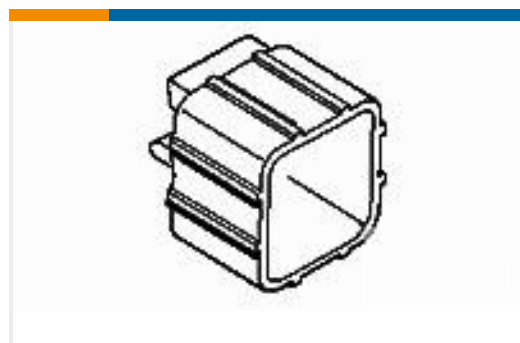
TE 产品编号282365-1
070MULTILOCK PLUG HSG. 2 POS



TE 产品编号172037-1
MIC CAP 5P V



TE 产品编号5-160446-5
FF 250 REC 1.0-2.5MM2 TBRR



TE 产品编号174260-7
EOCNO-J MK-2 LOCK PLATE CAP 4P



TE 产品编号828906-2
BLINDSTOPFEN 1,5SYS



TE 产品编号2236046-8
32POS, MIXED, MALE CONN., CLIP2, COD B



TE 产品编号282706-1
ECONOSEAL J DOUBLE-LOCK 3 WAY

文档



产品图纸

4 WAY TAB HOUSING ECONO

英文版本

CAD 文件

下载查看

[ENG_CVM_344268-1_D.3d_igs.zip](#)

英文版本

下载查看

[ENG_CVM_344268-1_D.3d_stp.zip](#)

英文版本

下载查看

[ENG_CVM_344268-1_D.2d_dxf.zip](#)

英文版本

3D PDF

英文版本

下载CAD文件代表我接受和同意[使用条款](#)。

数据表/目录页

Econoseal Connector Series

英文版本