

344264-1 ✓ 有效

AMP | Econoseal

TE 内部编号 344264-1

Housing for Female Terminals, Wire-to-Wire, 13 Position, .188 in [4.8 mm] Centerline, Yellow, Signal, Cable Mount (Free-Hanging), Econoseal

[在 TE 官网查看>](#)



[连接器](#) > [汽车连接器](#) > [汽车连接器护套](#) > [ECONOSEAL, 连接器壳体](#)



连接器系统: **线到线**

位数: 13

连接器和壳体类型: **母端子护套**

中心线 (间距) : 4.8 mm [.188 in]

可密封: 否

[所有 ECONOSEAL, 连接器壳体 \(89\)](#)

## 产品特性

### 产品类型特性

混合型连接器	否
连接器形状	矩形
连接器系统	线到线
连接器和壳体类型	母端子护套
可密封	否
主要锁定特性	外壳集成

### 结构特性

位数	13
行数	3

### 主体特性

出线角度	180°
主要产品颜色	黄色

### 接触件特性

端子大小	1.8mm
端子类型	母端
对接公端宽度	2.2 mm[.086 in]

### 机械附件

端子位置保证	否
应力消除	不带
接合对准类型	极化, 极化
接合对准	带有
连接器安装类型	电缆安装 (自由悬挂)

### 壳体特性

外壳材料	PA
中心线 (间距)	4.8 mm[.188 in]

### 尺寸

连接器高度	17.9 mm[.704 in]
产品宽度	9.5 mm[.374 in]
产品长度	24.1 mm[.948 in]
行间距	5.6 mm[.22 in]

### 操作/应用

电路应用	Signal
------	--------

### 包装特性

封装数量	1000
封装方法	Bag

### 其他

可维修	否
能够保证连接器位置	否

### 产品合规性

如需合规文档，请访问 [TE 官网产品页面](#)。>

欧盟RoHS指令2011/65/EU	符合
欧盟ELV指令2000/53/EC	符合
中国电器电子产品有害物质限制使用管理办法 (China RoHS 2, 工业和信息化部携七部委2016年第32号令)	没有超出阈值的受限材料
欧盟REACH法规(EC) No. 1907/2006	欧洲化学品管理局最新发布的SVHC候选清单: 2024年1月 (240) SVHC候选清单的声明更新至: 2024年1月 (240) 不含REACH SVHC

## 卤素含量

低卤素 - 每种均质材料的 Br、Cl、F、I < 900 ppm。也不含 BFR/CFR/PVC

## 焊接工艺能力

不适合采用焊接工艺

## 产品合规免责声明

此信息基于对供应商的合理调查以及TE对供应商提供的信息的现有认知。此信息可能发生变化。经TE确认符合欧盟RoHS的产品编号，产品均质材料中铅、六价铬、汞、PBB、PBDE、DEHP、BBP、DBP和DIBP的最大浓度不超过0.1%，镉的最大浓度不超过0.01%或符合指令2011/65/EU(RoHS2)及其修订指令规定的豁免。根据2011/65/EU指令要求电子电气产品需要进行CE标识。元器件产品通常无需进行CE标识。经TE确认符合欧盟ELV指令的产品编号，产品均质材料中，铅、六价铬和汞的最大浓度不超过0.1%，镉的最大浓度不超过0.01%（按重量计算），或符合指令2000/53/EC(ELV)附录中规定的豁免。关于欧盟REACH法规，TE目前提供的此产品编号的物品中高度关注物质(SVHC)的信息是基于欧洲化学品管理局(ECHA)最新发布的“物品中物质的要求指南”，链接如下：<https://echa.europa.eu/guidance-documents/guidance-on-reach>

## 配套部件

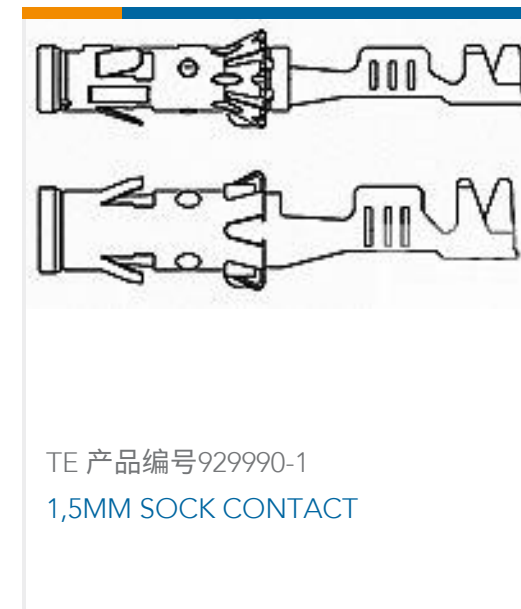
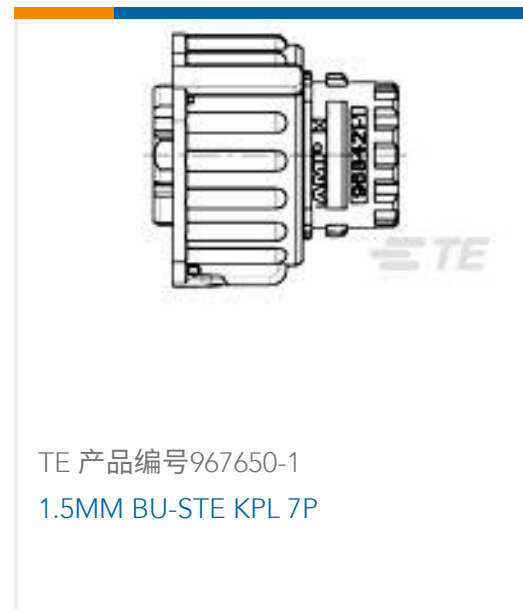
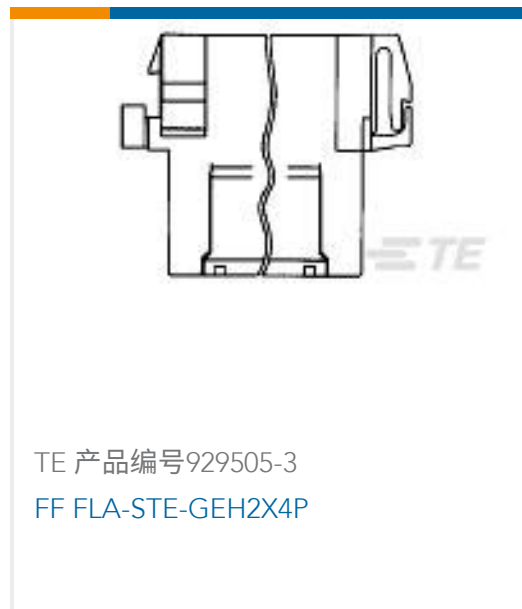


## 该系列中的其他产品 | Econoseal





## 客户还购买了



## 文档

### 产品图纸

13 WAY RECPT ANTI-BACKOUT

英文版本

### CAD 文件

下载查看

[ENG\\_CVM\\_344264-1\\_B.3d\\_igs.zip](#)

英文版本

下载查看



[ENG\\_CVM\\_344264-1\\_B.3d\\_stp.zip](#)

英文版本

**下载查看**

[ENG\\_CVM\\_344264-1\\_B.2d\\_dxf.zip](#)

英文版本

**3D PDF**

英文版本

下载CAD文件代表我接受和同意[使用条款](#)。

---

**数据表/目录页**

[Econoseal Connector Series](#)

英文版本

---

**使用说明书**

[CONNECTEURS AMP ECONOSEAL 3 SERIE .070](#)

英文版本

**使用说明书 (非美国)**

英文版本