

344069-1 ✓ 有效

AMP | Econoseal

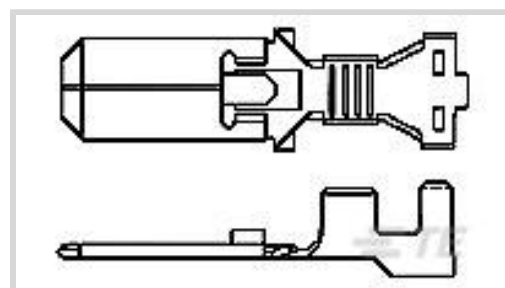
TE 内部编号 344069-1

Automotive Terminals, Tab, Mating Tab Width 6.3 mm [.248 in], Tab Thickness .8 mm [.031 in], 20 – 15 AWG Wire Size, .5 – 1.5 mm² Wire Size, Econoseal

[在 TE 官网查看>](#)



端子和接头 > 汽车端子 > Econoseal 母端和公端



端子类型: 公端

对接公端宽度: 6.3 mm [.248 in]

对接公端厚度: .8 mm [.031 in]

端子传导: 0 – 24 A (低功率)

线径: 20 – 15 AWG

[所有 Econoseal 母端和公端 \(40\)](#)

产品特性

产品类型特性

可密封	是
-----	---

主体特性

端子密封类型	单线密封 (SWS)
--------	------------

接触件特性

端子大小	6.35mm
------	--------

端子制造	冲压成形
------	------

导线端子端接区域电镀材料	锡
--------------	---

典型额定电流	20 A
--------	------

压接类型	F 型压接
------	-------

端子类型	公端
------	----

对接公端宽度	6.3 mm [.248 in]
--------	------------------

对接公端厚度	.8 mm [.031 in]
--------	-----------------

接触面电镀	锡 (Sn)
-------	--------

端接特性

线缆端接方法	压接
--------	----

产品端接到	导线
-------	----

尺寸

兼容的绝缘直径范围	1.6 – 2.4 mm [.063 – .094 in]
线径	.5 – 1.5 mm ²
线径查找	15 AWG, 16 AWG, 17 AWG, 18 AWG, 19 AWG, 20 AWG

使用环境

绝缘选项	非绝缘
------	-----

操作/应用

与电线基础材料兼容	铜
-----------	---

包装特性

封装数量	3000
封装方法	Reel

其他

端子传导	0 – 24 A (低功率)
------	----------------

产品合规性

如需合规文档，请访问 [TE 官网产品页面](#)。>

欧盟RoHS指令2011/65/EU	符合
欧盟ELV指令2000/53/EC	符合
中国电器电子产品有害物质限制使用管理办法（China RoHS 2，工业和信息化部携七部委2016年第32号令	没有超出阈值的受限材料
欧盟REACH法规(EC) No. 1907/2006	欧洲化学品管理局最新发布的SVHC候选清单: 2024年1月 (240) SVHC候选清单的声明更新至: 2024年1月 (240) 不含REACH SVHC
卤素含量	低卤素 - 每种均质材料的 Br、Cl、F、I < 900 ppm。也不含 BFR/CFR/PVC
焊接工艺能力	不适合采用焊接工艺

产品合规免责声明

此信息基于对供应商的合理调查以及TE对供应商提供的信息的现有认知。此信息可能发生变化。经TE确认符合欧盟RoHS的产品编号，产品均质材料中铅、六价铬、汞、PBB、PBDE、DEHP、BBP、DBP和DIBP的最大浓度不超过0.1%，镉的最大浓度不超过0.01%或符合指令2011/65/EU(RoHS2)及其修订指令规定的豁免。根据2011/65/EU指令要求电子电气产品需要进行CE标识。元器件产品通常无需进行CE标识。经TE确认符合欧盟ELV指令的产品编号，产品均质材料中，铅、六价铬和汞的最大浓度不超过0.1%，镉的最大浓度不超过0.01%（按重量计算），或符合指令2000/53/EC(ELV)附录中规定的豁免。关于欧盟REACH法规，TE目前提供的此产品编号的物品中高度关注物质(SVHC)的信息是基于欧洲化学品管理局(ECHA)最新发布的“物品中物质的要求指南”，链接如下：<https://echa.europa.eu/guidance-documents/guidance-on-reach>

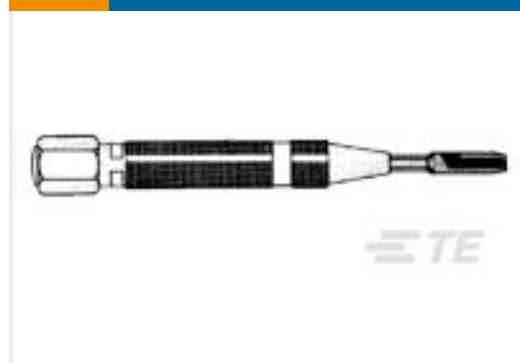
配套部件



TE 产品编号 344073-1
8 WAY TAB HSG.BLACK



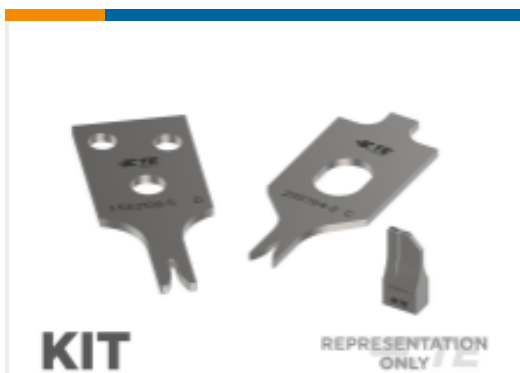
TE 产品编号 2150163-2
OCEAN_2.0_Applicator-E-080F230O



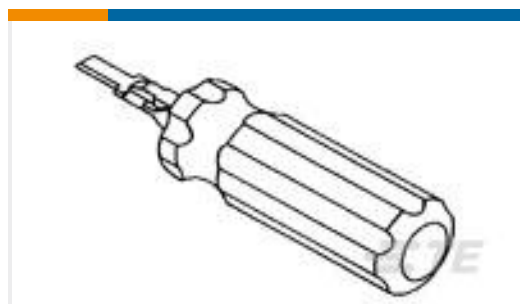
TE 产品编号 344525-1
ASSY TOOL FOR ECONOSEAL 3HIGH



TE 产品编号 7-2150163-2
OCEAN_2.0_Applicator-E-080F230O

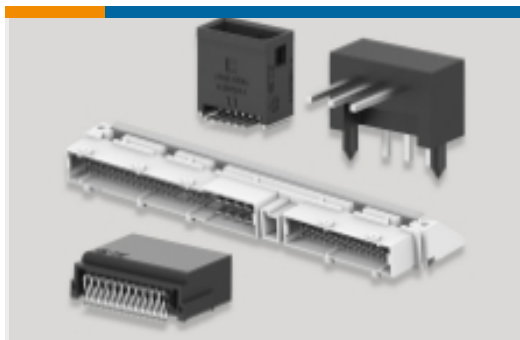


TE 产品编号 7-2150163-7
OCEAN_2.0_SPARE_PART_KIT-080F230O



TE 产品编号 724713-1
.250 TAB EXT. TOOL

该系列中的其他产品 | Econoseal



PCB 板端连接器及母端(3)



其他汽车连接器附件(6)



初级线(1)



插入和拔出工具(7)



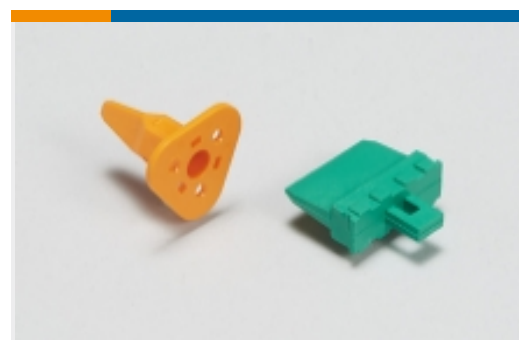
汽车端子(43)



汽车连接器护套(102)



汽车连接器盖帽(1)



汽车连接器锁和位置保证(33)



客户还购买了



文档

产品图纸

[.250" SPEC. F.TAB.\(PLATED\)](#)

英文版本

CAD 文件

下载查看

[ENG_CVM_344069-1_A.3d_igs.zip](#)

英文版本

下载查看



[ENG_CVM_344069-1_A.3d_stp.zip](#)

英文版本

下载查看

[ENG_CVM_344069-1_A.2d_dxf.zip](#)

英文版本

3D PDF

英文版本

下载CAD文件代表我接受和同意 [使用条款](#)。

数据表/目录页

Econoseal Connector Series

英文版本