

344008-1 ✓ 有效

AMP | Econoseal

TE 内部编号 344008-1

Automotive Terminals, Tab, Mating Tab Width 6.3 mm [.248 in], Tab

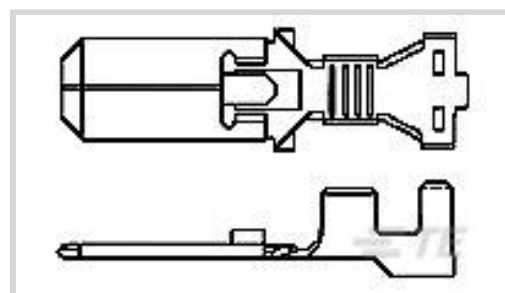
Thickness .8 mm [.031 in], 14 – 12 AWG Wire Size, 2 – 3 mm<sup>2</sup> Wire

Size, Econoseal

[在 TE 官网查看>](#)



端子和接头 > 汽车端子 > Econoseal 母端和公端



端子类型: 公端

对接公端宽度: 6.3 mm [.248 in]

对接公端厚度: .8 mm [.031 in]

端子传导: 0 – 24 A (低功率)

线径: 14 – 12 AWG

[所有 Econoseal 母端和公端 \(40\)](#)

## 产品特性

### 产品类型特性

可密封	是
-----	---

### 主体特性

端子密封类型	单线密封 (SWS)
--------	------------

### 接触件特性

端子大小	6.35mm
端子制造	冲压成形
导线端子端接区域电镀材料	锡
典型额定电流	20 A
压接类型	F 型压接
端子类型	公端
对接公端宽度	6.3 mm [.248 in]
对接公端厚度	.8 mm [.031 in]
接触面电镀	锡 (Sn)

### 端接特性

线缆端接方法	压接
产品端接到	导线

## 尺寸

兼容的绝缘直径范围	2.6 – 3.4 mm
线径	2 – 3 mm <sup>2</sup>
线径查找	12 AWG, 13 AWG, 14 AWG

## 使用环境

绝缘选项	非绝缘
------	-----

## 操作/应用

与电线基础材料兼容	铜
-----------	---

## 包装特性

封装数量	3000
封装方法	Reel

## 其他

端子传导	0 – 24 A (低功率)
------	----------------

## 产品合规性

如需合规文档，请访问 [TE 官网产品页面](#)。>

欧盟RoHS指令2011/65/EU	符合
欧盟ELV指令2000/53/EC	符合
中国电器电子产品有害物质限制使用管理办法（China RoHS 2，工业和信息化部携七部委2016年第32号令	没有超出阈值的受限材料
欧盟REACH法规(EC) No. 1907/2006	欧洲化学品管理局最新发布的SVHC候选清单: 2024年1月 (240) SVHC候选清单的声明更新至: 2024年1月 (240) 不含REACH SVHC
卤素含量	低卤素 - 每种匀质材料的 Br、Cl、F、I < 900 ppm。也不含 BFR/CFR/PVC
焊接工艺能力	不适合采用焊接工艺

### 产品合规免责声明

此信息基于对供应商的合理调查以及TE对供应商提供的信息的现有认知。此信息可能发生变化。经TE确认符合欧盟RoHS的产品编号，产品均质材料中铅、六价铬、汞、PBB、PBDE、DEHP、BBP、DBP和DIBP的最大浓度不超过0.1%，镉的最大浓度不超过0.01%或符合指令2011/65/EU(RoHS2)及其修订指令规定的豁免。根据2011/65/EU指令要求电子电气产品需要进行CE标识。元器件产品通常无需进行CE标识。经TE确认符合欧盟ELV指令的产品编号，产品均质材料中，铅、六价铬和汞的最大浓度不超过0.1%，镉的最大浓度不超过0.01%（按重量计算），或符合指令2000/53/EC(ELV)附录中规定的豁免。关于欧盟REACH法规，TE目前提供的此产品编号的物品中高度关注物质(SVHC)的信息是基于欧洲化学品管理局(ECHA)最新发布的“物品中物质的要求指南”，链接如下：<https://echa.europa.eu/guidance-documents/guidance-on-reach>

## 配套部件



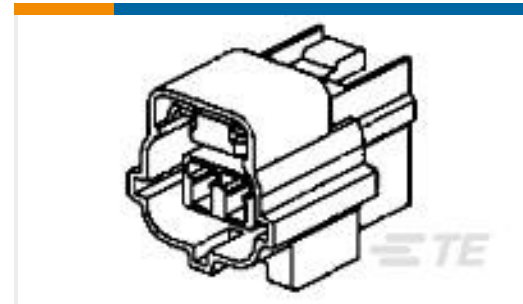
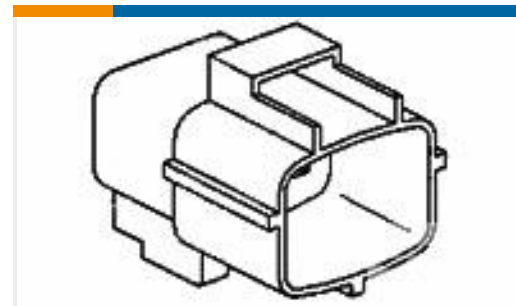
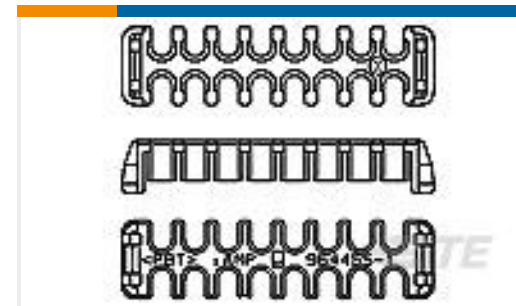
## 该系列中的其他产品 | Econoseal





连接器密封件和盲堵(20)

## 客户还购买了

TE 产品编号5053262043  
RNF-100-3/4-4-STKTE 产品编号881775-1  
KIT ECONOSEAL J O PTE 产品编号1-962917-1  
TAB 5.8x0.8 CONTACT CS SWS SnTE 产品编号DT06-2S-P004  
PLG, 2P, GRY, NTE 产品编号2822365-2  
EJ-2 DBL LOCK PLUG 2P ASSY D  
GRAYTE 产品编号344075-1  
2 WAY TAB HSG.TE 产品编号368301-1  
E-S MK-2(+) 15P CAP HSG BLACKTE 产品编号964455-1  
KONTAKTSICHERUNG16PTE 产品编号SRK-BS-MD-ST-001  
BKSHL, MED, BLK, ST, NW 17/22TE 产品编号1-552027-1  
STRAIN RELIEF, 50 POS, CHAMP

## 文档

### 产品图纸

[.250" SPEC.F.TAB \(PLATED\)](#)

英文版本

### CAD 文件

下载查看

[ENG\\_CVM\\_344008-1\\_B.3d\\_igs.zip](#)

英文版本

下载查看



[ENG\\_CVM\\_344008-1\\_B.3d\\_stp.zip](#)

英文版本

**下载查看**

[ENG\\_CVM\\_344008-1\\_B.2d\\_dxf.zip](#)

英文版本

**3D PDF**

英文版本

下载CAD文件代表我接受和同意 [使用条款](#)。

**数据表/目录页**

**Econoseal Connector Series**

英文版本