

342376-1 ✓ 有效

MATE-N-LOK | Universal MATE-N-LOK

TE 内部编号 342376-1

Standard Circular Connectors, Wire-to-Wire, 4 Position, .2 in [5.08 mm] Centerline, Wire & Cable, Power & Signal, Universal MATE-N-LOK

[在 TE 官网查看>](#)



连接器 > 电路连接器 > 标准圆形连接器



连接器系统: **线到线**

连接器安装类型: **电缆安装 (自由悬挂)**

位数: 4

中心线 (间距): 5.08 mm [.2 in]

可密封: 否

## 产品特性

### 产品类型特性

附件颜色	土黄色
连接器产品类型	外壳
连接器系统	线到线
可密封	否
连接器和端子端接到	电线和电缆
圆形连接器种类	母端

### 结构特性

位数	4
端子预装	No

### 电气特征

工作电压	250 VAC
------	---------

### 主体特性

圆形连接器绝缘材料类型	尼龙
-------------	----

### 接触件特性

圆形连接器端子类型	插针
-----------	----

### 端接特性

线缆端接方法	压接
--------	----

### 机械附件

接合固定类型	锁闩
面板安装特性	不带
连接器安装类型	电缆安装（自由悬挂）
接合固定	带有

### 壳体特性

中心线（间距）	5.08 mm[.2 in]
---------	----------------

### 尺寸

组件长度	24.9 mm[.98 in]
------	-----------------

### 使用环境

工作温度范围	-55 – 105 °C[-67 – 221 °F]
--------	----------------------------

### 操作/应用

电路应用	电源和信号
------	-------

### 行业标准

UL 易燃性等级	UL 94V-2
与已批准的标准产品兼容	CSA LR7189, UL E28476

### 包装特性

封装数量	1000
------	------

### 产品合规性

如需合规文档，请访问 [TE 官网产品页面](#)。>

欧盟RoHS指令2011/65/EU	符合
欧盟ELV指令2000/53/EC	符合
中国电器电子产品有害物质限制使用管理办法（China RoHS 2，工业和信息化部携七部委2016年第32号令	没有超出阈值的受限材料
欧盟REACH法规(EC) No. 1907/2006	欧洲化学品管理局最新发布的SVHC候选清单: 2024年1月（240） SVHC候选清单的声明更新至: 2024年1月（240）

不含REACH SVHC

卤素含量

低卤素 - 每种均质材料的 Br、Cl、F、I &lt; 900 ppm。也不含 BFR/CFR/PVC

焊接工艺能力

不适合采用焊接工艺

## 产品合规免责声明

此信息基于对供应商的合理调查以及TE对供应商提供的信息的现有认知。此信息可能发生变化。经TE确认符合欧盟RoHS的产品编号，产品均质材料中铅、六价铬、汞、PBB、PBDE、DEHP、BBP、DBP和DIBP的最大浓度不超过0.1%，镉的最大浓度不超过0.01%或符合指令2011/65/EU(RoHS2)及其修订指令规定的豁免。根据2011/65/EU指令要求电子电气产品需要进行CE标识。元器件产品通常无需进行CE标识。经TE确认符合欧盟ELV指令的产品编号，产品均质材料中，铅、六价铬和汞的最大浓度不超过0.1%，镉的最大浓度不超过0.01%（按重量计算），或符合指令2000/53/EC(ELV)附录中规定的豁免。关于欧盟REACH法规，TE目前提供的此产品编号的物品中高度关注物质（SVHC）的信息是基于欧洲化学品管理局（ECHA）最新发布的“物品中物质的要求指南”，链接如下：<https://echa.europa.eu/guidance-documents/guidance-on-reach>

## 配套部件



## 该系列中的其他产品 | Universal MATE-N-LOK





矩形连接器壳体(1)



连接器密封件和盲堵(27)



连接器应力消除(7)



连接器盖帽(34)

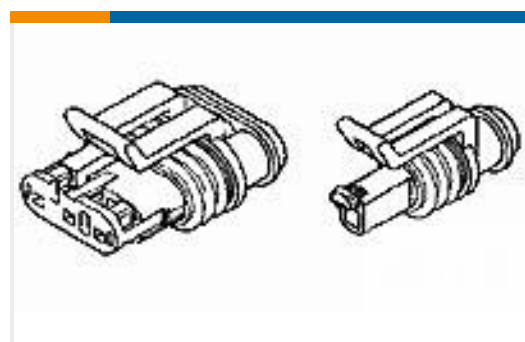


连接器硬件(12)



连接器端子(209)

## 客户还购买了



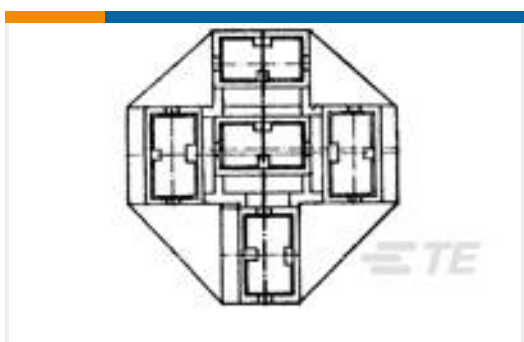
TE 产品编号282090-1  
AMP SUPERSEAL 1.5 SERIES 6P PL



TE 产品编号1703014-1  
圆形连接器系统，插针和插座



TE 产品编号282109-5  
MINI MIC TAB CONTACT



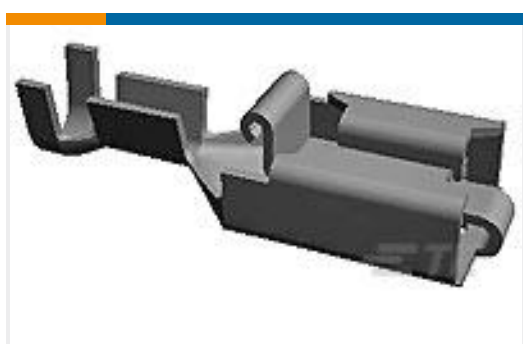
TE 产品编号926526-1  
PL MKI 250 REC HSG 5P NYLON BLACK



TE 产品编号163301-6  
MATENLOK PIN



TE 产品编号2-1437712-0  
MP1LA-1006XX=CONN. 6W FEMA BLK



TE 产品编号154718-6  
250 PL MKI REC. 18-14AWG PTPB



TE 产品编号2324872-1  
AMP-IN TERMINAL



TE 产品编号341299-1  
POSILOK RECPT MK II .250

## 文档



**产品图纸**

4W CIRC MNL LATCHED HSG. NATUR

英文版本

**CAD 文件**

3D PDF

3D

**下载查看**

[ENG\\_CVM\\_CVM\\_342376-1\\_A.2d\\_dxf.zip](#)

英文版本

**下载查看**

[ENG\\_CVM\\_CVM\\_342376-1\\_A.3d\\_igs.zip](#)

英文版本

**下载查看**

[ENG\\_CVM\\_CVM\\_342376-1\\_A.3d\\_stp.zip](#)

英文版本

下载CAD文件代表我接受和同意[使用条款](#)。

**产品规格**

**应用规格**

英文版本