

342185-1 ✓ 有效

PLASTI-GRIP

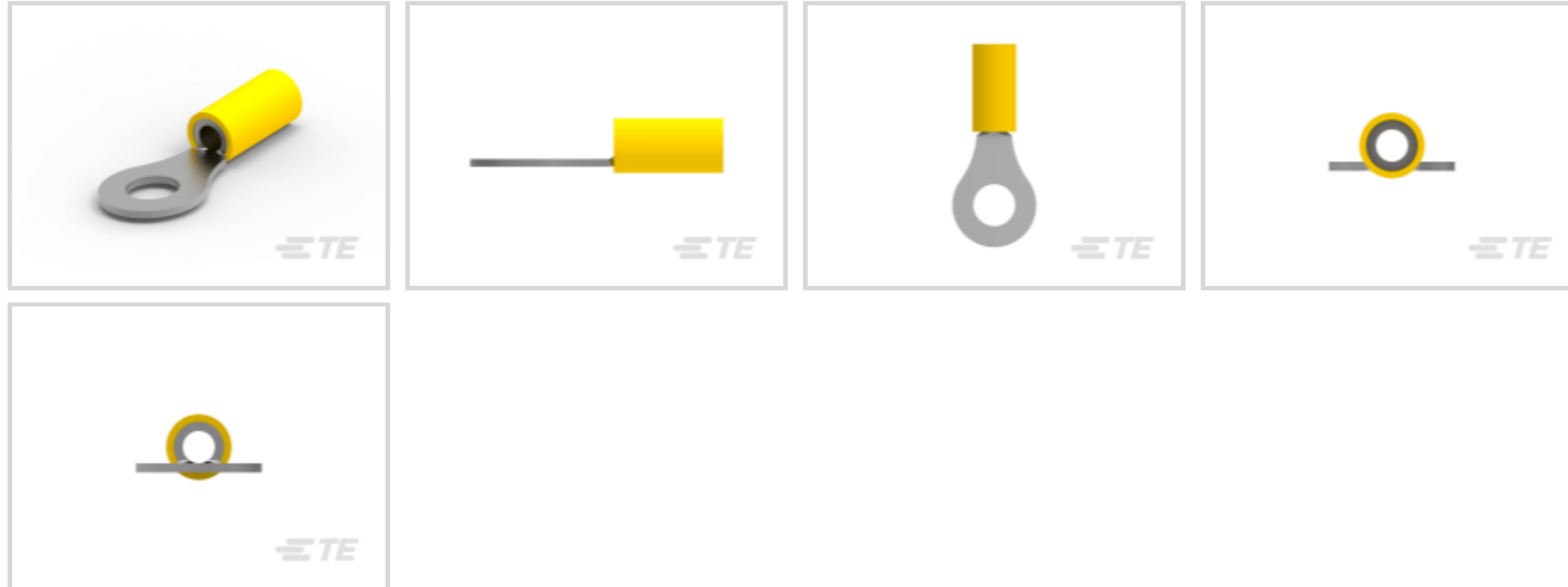
TE 内部编号 342185-1

Closed Ring Tongue Terminal, 12 – 10 AWG, M6 Stud Size, 6.7 mm [.265 in] Stud Diameter, Closed Barrel, Straight, Tin, Partially Insulated, PLASTI-GRIP

[在 TE 官网查看>](#)



端子和接头 > 环形端子



环形端子产品类型: 闭环舌形端子

线径: 3 – 6 mm<sup>2</sup>

螺钉尺寸: M6

螺钉直径: 6.7 mm [.265 in]

## 产品特性

### 产品类型特性

端子特性	修剪
环形端子产品类型	闭环舌形端子
螺钉尺寸	M6
可密封	否
电线绝缘支持固定类型	绝缘支撑

### 结构特性

孔数	1
----	---

### 电气特征

额定电压	600 V
------	-------

### 主体特性

绝缘套管颜色	黄色
条纹颜色	黄色
产品重量	.395 g

### 接触件特性

压线筒类型	Closed
端子方向	直式
端子电镀材料	锡

### 机械附件

带导线绝缘	不带
-------	----

### 尺寸

线径	3 – 6 mm <sup>2</sup>
螺钉直径	6.7 mm[.265 in]
舌厚	.79 mm[.031 in]
产品长度	34.1 mm[1.339 in]
兼容的绝缘直径（最大值）	6.35 mm[.25 in]
兼容的绝缘直径范围	3.81 – 6.35 mm[.15 – .25 in]

### 使用环境

绝缘选项	部分绝缘
工作温度范围	105 °C[221 °F]

### 操作/应用

与电线基础材料兼容	铜
与电线电镀材料兼容	锡

### 行业标准

符合政府资质的端子	否
-----------	---

### 包装特性

封装数量	500
封装方法	零散零件

### 产品合规性

如需合规文档，请访问 [TE 官网产品页面](#)。>

欧盟RoHS指令2011/65/EU	符合
欧盟ELV指令2000/53/EC	符合
中国电器电子产品有害物质限制使用管理办法（China RoHS 2，工业和信息化部携七部委2016年第32号令	没有超出阈值的受限材料
欧盟REACH法规(EC) No. 1907/2006	欧洲化学品管理局最新发布的SVHC候选清单: 2024年1月（240）

SVHC候选清单的声明更新至: 2024年1月  
(240)  
不含REACH SVHC

卤素含量

非低卤素 - 包含 Br 或 Cl > 900 ppm。

焊接工艺能力

不适合采用焊接工艺

产品合规免责声明

此信息基于对供应商的合理调查以及TE对供应商提供的信息的现有认知。此信息可能发生变化。经TE确认符合欧盟RoHS的产品编号，产品均质材料中铅、六价铬、汞、PBB、PBDE、DEHP、BBP、DBP和DIBP的最大浓度不超过0.1%，镉的最大浓度不超过0.01%或符合指令2011/65/EU(RoHS2)及其修订指令规定的豁免。根据2011/65/EU指令要求电子电气产品需要进行CE标识。元器件产品通常无需进行CE标识。经TE确认符合欧盟ELV指令的产品编号，产品均质材料中，铅、六价铬和汞的最大浓度不超过0.1%，镉的最大浓度不超过0.01%（按重量计算），或符合指令2000/53/EC(ELV)附录中规定的豁免。关于欧盟REACH法规，TE目前提供的此产品编号的物品中高度关注物质(SVHC)的信息是基于欧洲化学品管理局(ECHA)最新发布的“物品中物质的要求指南”，链接如下：<https://echa.europa.eu/guidance-documents/guidance-on-reach>

配套部件



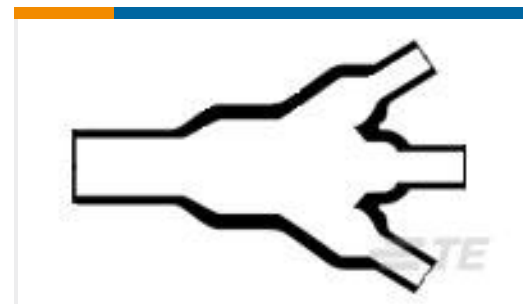
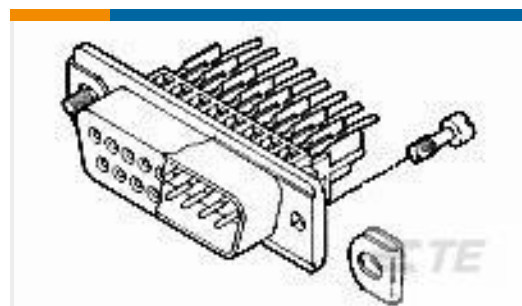
该系列中的其他产品 | PLASTI-GRIP





环形端子(324)

## 客户还购买了

TE 产品编号1658642-1  
HDP-20, PLUG, SIZE 1, 9 POSN, CLITE 产品编号924869-000  
462A011-25/86-0TE 产品编号5745563-3  
HD KIT, SCREWLOCKTE 产品编号42566-2  
187 FASTON REC 20-16 AWG TPBRTE 产品编号5745647-1  
HD KIT, MALE SCREW RET.TE 产品编号6-6437630-1  
FTN59G04=LOCKING TOGGLETE 产品编号1-1423673-4  
W51-A122B1-20=CKTBKR, THERM, ROCTE 产品编号1-2308319-1  
FULL METAL HOODS SIZE 1 (1)TE 产品编号NMOHPC  
MOUNT, HPM, 3/4 NO CABLE

## 文档

### 产品图纸

12-10 F.E.P.G. RING TONGUE NO.

英文版本

### CAD 文件

3D PDF

3D

### 下载查看

ENG\_CVM\_CVM\_342185-1\_P.2d\_dxf.zip



英文版本

**下载查看**

[ENG\\_CVM\\_CVM\\_342185-1\\_P.3d\\_igs.zip](#)

英文版本

**下载查看**

[ENG\\_CVM\\_CVM\\_342185-1\\_P.3d\\_stp.zip](#)

英文版本

下载CAD文件代表我接受和同意[使用条款](#)。

---

**数据表/目录页**

[RADIATION\\_RESISTANT\\_PRE-INSULATED\\_TERMINALS\\_SPLICES](#)

英文版本

---

**产品规格**

**应用规格**

英文版本