

342062 ✓ 有效



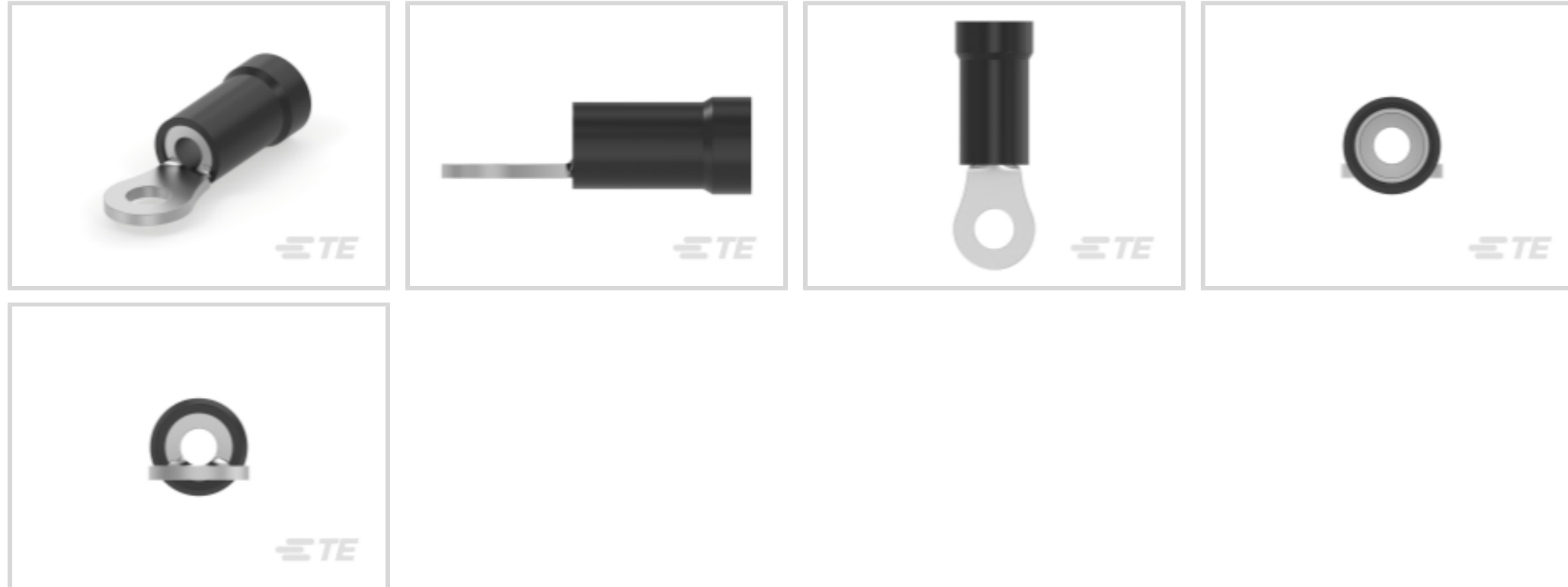
PIDG

TE 内部编号 342062

Closed Ring Tongue Terminal, 16 – 14 AWG, M5 Stud Size, 5.26 mm [.207 in] Stud Diameter, Closed Barrel, Straight, Tin, Partially Insulated, PIDG

[在 TE 官网查看>](#)

端子和接头 > 环形端子



环形端子产品类型: 闭环舌形端子

线径: 2050 – 5180 CMA

螺钉尺寸: M5

## 产品特性

### 产品类型特性

端子特性	检查插槽, 重载
环形端子产品类型	闭环舌形端子
螺钉尺寸	M5
可密封	否
电线绝缘支持固定类型	绝缘支撑

### 结构特性

孔数	1
----	---

### 主体特性

产品重量	10 g
------	------

### 接触件特性

压线筒类型	Closed
端子方向	直式
端子电镀材料	锡

### 机械附件

带导线绝缘	带有
-------	----

## 尺寸

线径	2050 – 5180 CMA
螺钉直径	5.26 mm [.207 in]
舌厚	.79 mm [.031 in]
产品长度	26.57 mm [1.046 in]
兼容的绝缘直径 (最大值)	6.35 mm [.25 in]
兼容的绝缘直径范围	3.81 – 6.35 mm [.15 – .25 in]

## 使用环境

绝缘选项	部分绝缘
工作温度范围	105 °C [221 °F]

## 操作/应用

与电线基础材料兼容	铜
与电线电镀材料兼容	锡

## 行业标准

符合政府资质的端子	否
-----------	---

## 包装特性

封装数量	500
封装方法	零散零件

## 产品合规性

如需合规文档，请访问 [TE 官网产品页面](#)。>

欧盟RoHS指令2011/65/EU	符合
欧盟ELV指令2000/53/EC	符合
中国电器电子产品有害物质限制使用管理办法 (China RoHS 2, 工业和信息化部携七部委2016年第32号令)	没有超出阈值的受限材料
欧盟REACH法规(EC) No. 1907/2006	欧洲化学品管理局最新发布的SVHC候选清单: 2024年1月 (240) SVHC候选清单的声明更新至: 2024年1月 (240) 不含REACH SVHC
卤素含量	低卤素 - 每种匀质材料的 Br、Cl、F、I < 900 ppm。也不含 BFR/CFR/PVC
焊接工艺能力	不适合采用焊接工艺

产品合规免责声明

此信息基于对供应商的合理调查以及TE对供应商提供的信息的现有认知。此信息可能发生变化。经TE确认符合欧盟RoHS的产品编号，产品均质材料中铅、六价铬、汞、PBB、PBDE、DEHP、BBP、DBP和DIBP的最大浓度不超过0.1%，镉的最大浓度不超过0.01%或符合指令2011/65/EU(RoHS2)及其修订指令规定的豁免。根据2011/65/EU指令要求电子电气产品需要进行CE标识。元器件产品通常无需进行CE标识。经TE确认符合欧盟ELV指令的产品编号，产品均质材料中，铅、六价铬和汞的最大浓度不超过0.1%，镉的最大浓度不超过0.01%（按重量计算），或符合指令2000/53/EC(ELV)附录中规定的豁免。关于欧盟REACH法规，TE目前提供的此产品编号的物品中高度关注物质(SVHC)的信息是基于欧洲化学品管理局(ECHA)最新发布的“物品中物质的要求指南”，链接如下：<https://echa.europa.eu/guidance-documents/guidance-on-reach>

## 配套部件



## 该系列中的其他产品 | PIDG

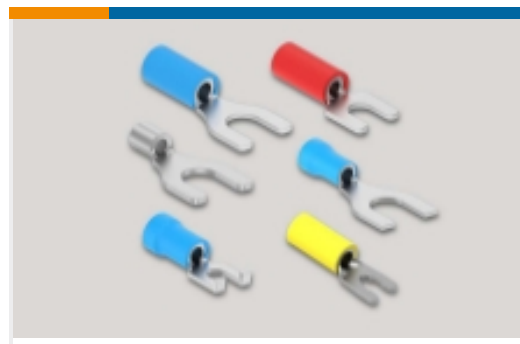




压接端子护套(1)



压缩连接器(17)



叉形端子(230)



快速断开(47)



手动压接工具(2)

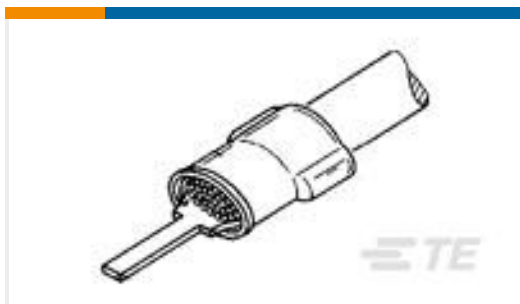


接头(43)



环形端子(589)

## 客户还购买了



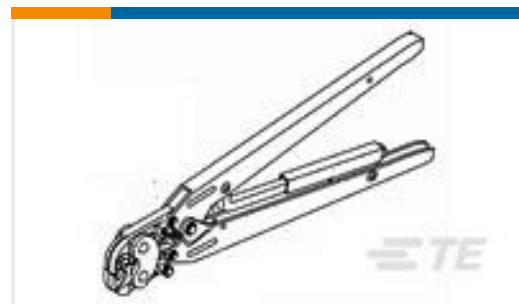
TE 产品编号131332  
TERM, TAB, PIDG, 12-10



TE 产品编号320559  
PIDG SPLICE 22-16COMM 22-18MIL



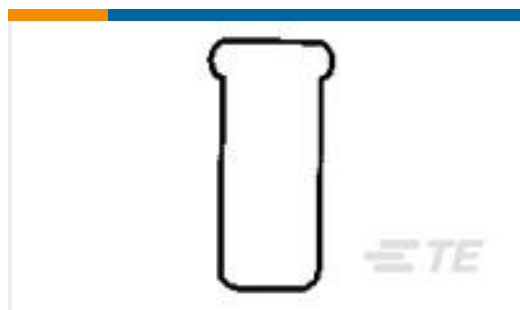
TE 产品编号165172  
PIDG WIRE PIN



TE 产品编号525691  
DAHT PG PIDG 16-14 ASSY



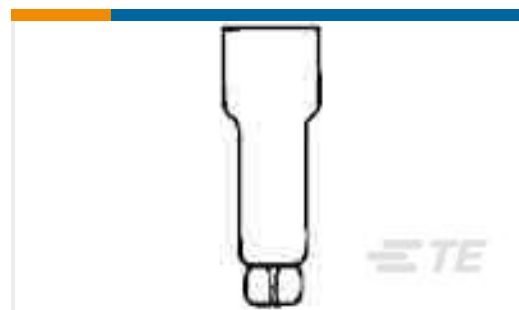
TE 产品编号52041-3  
TERMINAL,R PG 8 1/4



TE 产品编号328307  
SPARE WIRE CAP,RED 22-18 AWG



TE 产品编号328308  
SPARE WIRE CAP,BLU, 16-14 AWG



TE 产品编号36964  
SPLICE,CE 22-14



TE 产品编号60771-2  
RING CRIMP 18-14 AWG TPBR

## 文档





**产品图纸**

[16-14 H.D.R/T 5MM STUD BLACK](#)

英文版本

**CAD 文件**

**3D PDF**

3D

**下载查看**

[ENG\\_CVM\\_CVM\\_342062\\_A.2d\\_dxf.zip](#)

英文版本

**下载查看**

[ENG\\_CVM\\_CVM\\_342062\\_A.3d\\_igs.zip](#)

英文版本

**下载查看**

[ENG\\_CVM\\_CVM\\_342062\\_A.3d\\_stp.zip](#)

英文版本

下载CAD文件代表我接受和同意[使用条款](#)。

**数据表/目录页**

[RADIATION\\_RESISTANT\\_PRE-INSULATED\\_TERMINALS\\_SPLICES](#)

英文版本