

34135 ✓ 有效

PLASTI-GRIP

TE 内部编号 34135

Splices, Parallel Splice, 12 – 10 AWG Wire Size, 3 – 6 mm² Wire Size, Serrated, 5180 – 13100 CMA Wire Size, Copper, Yellow, PLASTI-GRIP

[在 TE 官网查看>](#)



端子和接头 > 接头



接头类型: 并行接头

线径: 3 – 6 mm²

可密封: 否

接头特性: 锯齿

产品特性

产品类型特性

接头附件类型	接头
接头类型	并行接头
可密封	否
与分离式电线类型兼容	实芯, 绞线
电线绝缘支持固定类型	绝缘支撑

结构特性

与线缆类型兼容	分离式导线
---------	-------

主体特性

绝缘材料	乙烯
产品重量	7.13 g
接头特性	锯齿
主要产品颜色	黄色

接触件特性

端子电镀材料	锡
--------	---



端子基材	铜
压线筒类型	Closed

机械附件

带导线绝缘	带有
-------	----

尺寸

线径	5180 – 13100 CMA
兼容的绝缘直径范围	5.08 mm[.2 in]
产品长度	21.41 mm[.843 in]

使用环境

绝缘选项	完全绝缘
工作温度范围	90 °C[221 °F]

操作/应用

与电线基础材料兼容	铜
-----------	---

行业标准

符合政府资质的接头	否
-----------	---

包装特性

封装数量	500
封装方法	零散零件

产品合规性

如需合规文档，请访问 [TE 官网产品页面](#)。>

欧盟RoHS指令2011/65/EU	符合
欧盟ELV指令2000/53/EC	符合
中国电器电子产品有害物质限制使用管理办法（China RoHS 2，工业和信息化部携七部委2016年第32号令	没有超出阈值的受限材料
欧盟REACH法规(EC) No. 1907/2006	欧洲化学品管理局最新发布的SVHC候选清单: 2024年1月（240） SVHC候选清单的声明更新至: 2024年1月（240） 不含REACH SVHC
卤素含量	非低卤素 - 包含 Br 或 Cl > 900 ppm。
焊接工艺能力	不适合采用焊接工艺

产品合规免责声明



此信息基于对供应商的合理调查以及TE对供应商提供的信息的现有认知。此信息可能发生变化。经TE确认符合欧盟RoHS的产品编号，产品均质材料中铅、六价铬、汞、PBB、PBDE、DEHP、BBP、DBP和DIBP的最大浓度不超过0.1%，镉的最大浓度不超过0.01%或符合指令2011/65/EU(RoHS2)及其修订指令规定的豁免。根据2011/65/EU指令要求电子电气产品需要进行CE标识。元器件产品通常无需进行CE标识。经TE确认符合欧盟ELV指令的产品编号，产品均质材料中，铅、六价铬和汞的最大浓度不超过0.1%，镉的最大浓度不超过0.01%（按重量计算），或符合指令2000/53/EC(ELV)附录中规定的豁免。关于欧盟REACH法规，TE目前提供的此产品编号的物品中高度关注物质（SVHC）的信息是基于欧洲化学品管理局（ECHA）最新发布的“物品中物质的要求指南”，链接如下：<https://echa.europa.eu/guidance-documents/guidance-on-reach>

配套部件



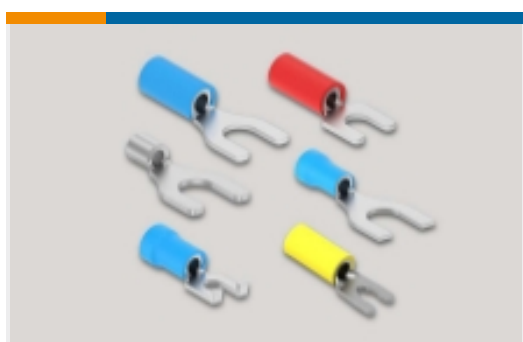
该系列中的其他产品 | PLASTI-GRIP



压接电线插针、公端和插针(22)



压缩连接器(3)



叉形端子(178)



接头(47)



环形端子(324)

客户还购买了



TE 产品编号320861
TERMINAL,PIDG SPD FLG 16-14 6



TE 产品编号1028-043-1205
BKSHL, 12P, BLK, PLG,ST, NW13/17



TE 产品编号DT06-12SA-P012
PLG, 12P, GRY, N, SEAL RET, ENH KEY, A



TE 产品编号W12S
WEDGE LOCK, 12P, PLG, ORG, STD, DT



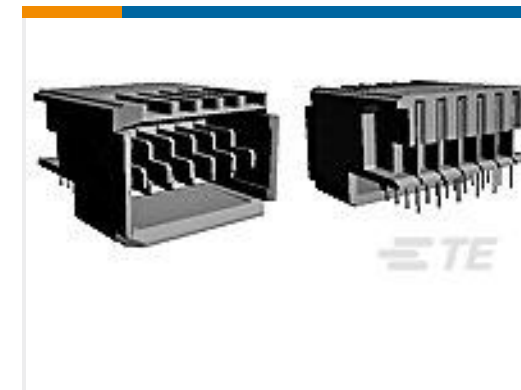
TE 产品编号0413-204-2005
SEALING PLUG, SIZE 20, RED



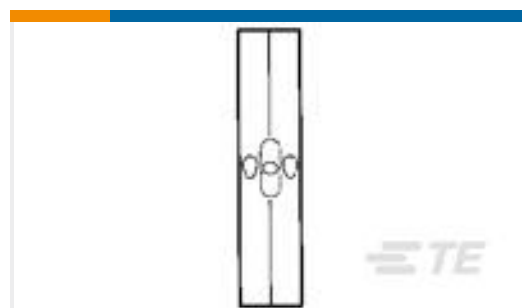
TE 产品编号6609046-6
6ET7=F7526 S0



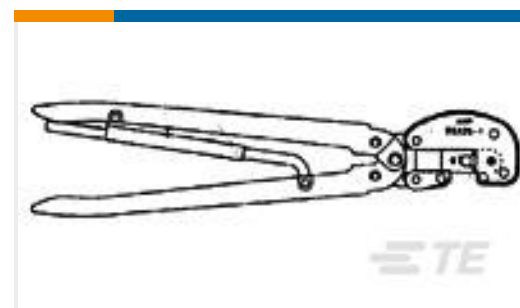
TE 产品编号2138530-1
STRAIN RELIEF,14 POSITION AMPSEAL



TE 产品编号120955-1
TE UPM R/A Header 5P HC Power, LLLLL



TE 产品编号36906
SPLICE,SOLIS BUTT 8



TE 产品编号69355
HHHT SOLIS SOLIS FLAG STRATO 8 ASSY

文档

产品图纸

[SPLICE,PG PARA 12-10](#)

英文版本

CAD 文件

[3D PDF](#)

3D

[下载查看](#)

[ENG_CVM_CVM_34135_E.2d_dxf.zip](#)

英文版本

[下载查看](#)

[ENG_CVM_CVM_34135_E.3d_igs.zip](#)

英文版本

[下载查看](#)

[ENG_CVM_CVM_34135_E.3d_stp.zip](#)

英文版本

下载CAD文件代表我接受和同意[使用条款](#)。

产品规格



应用规格

英文版本

使用说明书

使用说明书 (美国)

英文版本

机构认证

UL 报告

英文版本

UL 报告

英文版本