



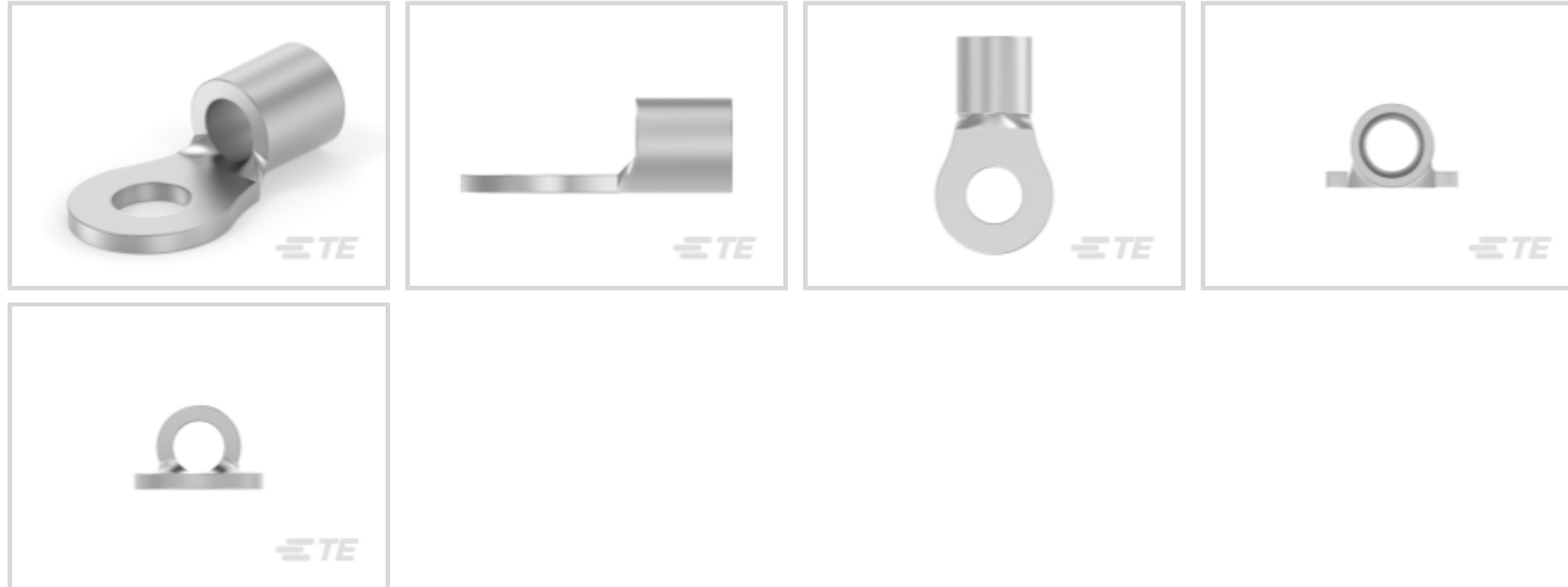
SOLISTRAND

TE 内部编号 34119-2

Closed Ring Tongue Terminal, 16 AWG, #4 / M2.5 Stud Size, 2.84 mm [.112 in] Stud Diameter, Closed Barrel, Straight, Tin-Lead, Uninsulated

[在 TE 官网查看>](#)

端子和接头 > 环形端子



环形端子产品类型: 闭环舌形端子

线径: 2050 – 5180 CMA

螺钉尺寸: #4, M2.5

产品特性

产品类型特性

环形端子产品类型	闭环舌形端子
螺钉尺寸	#4, M2.5
可密封	否
电线绝缘支持固定类型	非绝缘支撑

结构特性

孔数	1
----	---

接触件特性

军用部件级别	II 级
压线筒类型	Closed
端子方向	直式
端子电镀材料	锡铅

机械附件

带导线绝缘	不带
-------	----

尺寸

线径	2050 – 5180 CMA
----	-----------------

螺钉直径	2.84 mm[.112 in]
------	------------------

舌厚	.79 mm[.031 in]
----	-----------------

产品长度	12.19 mm[.48 in]
------	------------------

压线筒内径	2.16 mm[.085 in]
-------	------------------

使用环境

绝缘选项	非绝缘
------	-----

工作温度范围	170 °C[338 °F]
--------	----------------

操作/应用

与电线基础材料兼容	铜
-----------	---

与电线电镀材料兼容	锡
-----------	---

行业标准

符合政府资质的端子	否
-----------	---

包装特性

封装数量	1000
------	------

封装方法	零散零件
------	------

产品合规性

如需合规文档，请访问 [TE 官网产品页面](#)。>

欧盟RoHS指令2011/65/EU	不符合
--------------------	-----

欧盟ELV指令2000/53/EC	符合且适用豁免
-------------------	---------

中国电器电子产品有害物质限制使用管理办法（China RoHS 2，工业和信息化部携七部委2016年第32号令	受限材料超出阈值
---	----------

欧盟REACH法规(EC) No. 1907/2006	<p>欧洲化学品管理局最新发布的SVHC候选清单: 2024年1月 (240)</p> <p>SVHC候选清单的声明更新至: 2024年1月 (240)</p> <p>超过限值的SVHC:</p> <p>Pb (13% in Component Part)</p> <p>物品安全使用说明: 使用本产品时不要进食、饮水或吸烟。作业后彻底清洗。如果可能，请回收再利用，如需废弃处置，请遵守当地有关法规。</p>
-----------------------------	---

卤素含量	低卤素 - 每种均质材料的 Br、Cl、F、I < 900 ppm。也不含 BFR/CFR/PVC
------	---

焊接工艺能力	不适合采用焊接工艺
--------	-----------

产品合规免责声明

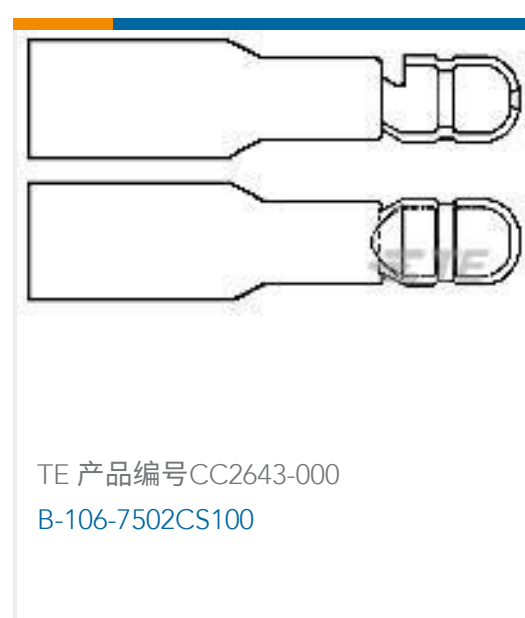
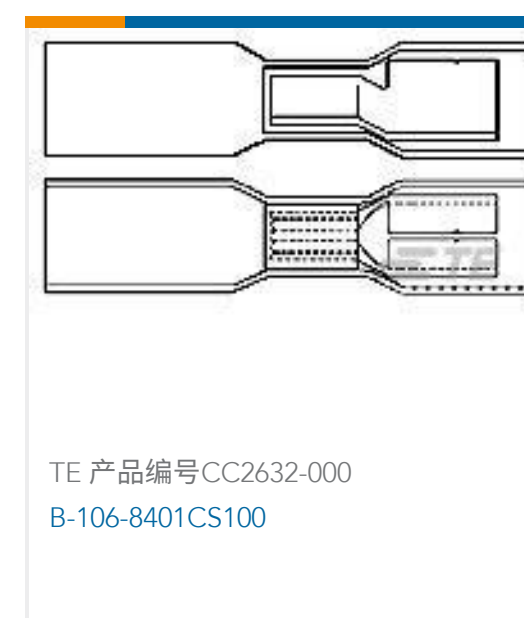
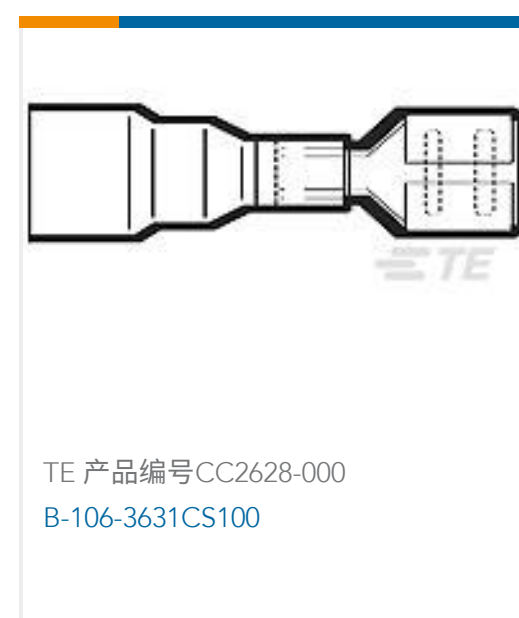
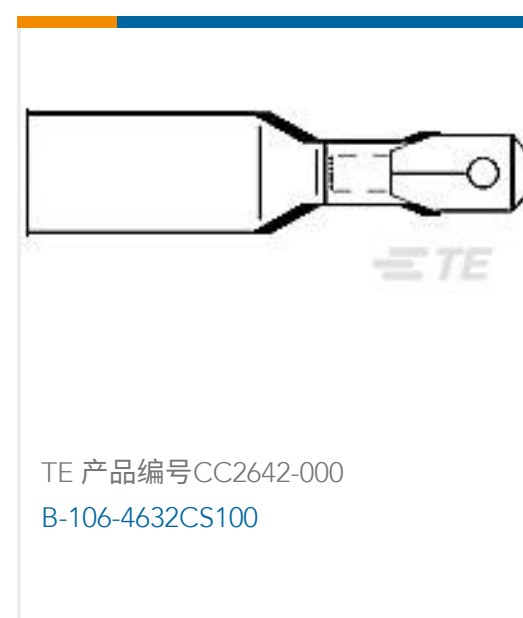
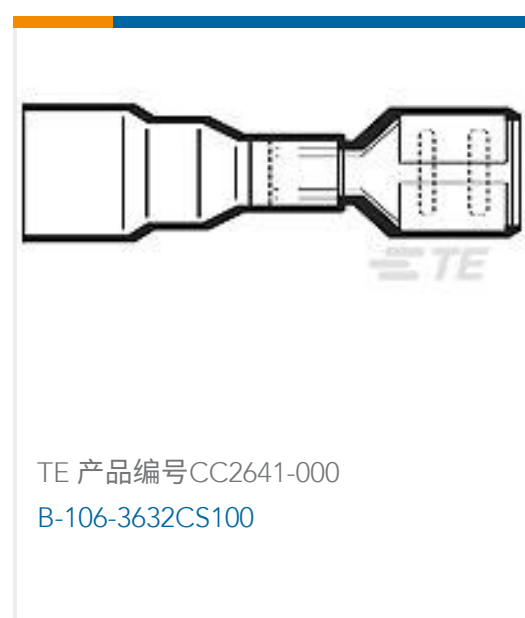
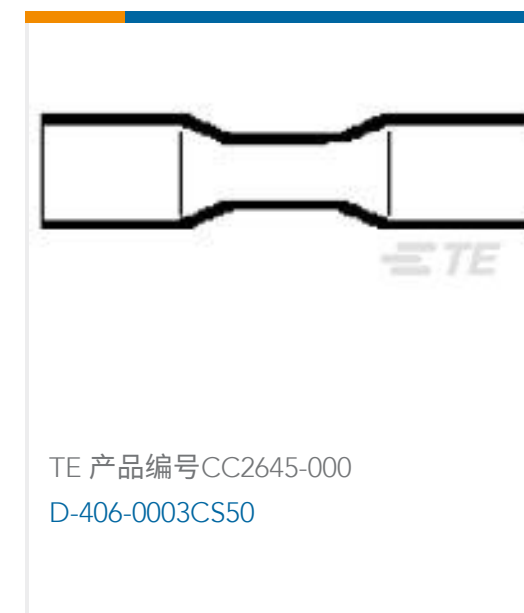
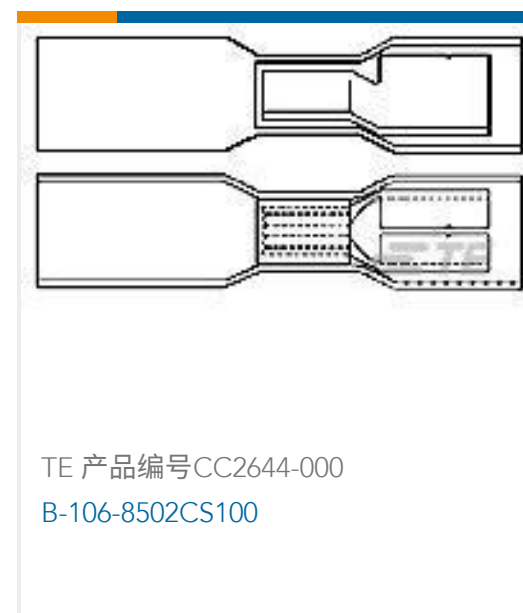
此信息基于对供应商的合理调查以及TE对供应商提供的信息的现有认知。此信息可能发生变化。经TE确认符合欧盟RoHS的产品编号，产品均质材料中铅、六价铬、汞、PBB、PBDE、DEHP、BBP、DBP和DIBP的最大浓度不超过0.1%，镉的最大浓度不超过0.01%或符合指令2011/65/EU(RoHS2)及其修订指令规定的豁免。根据2011/65/EU指令要求电子电气产品需要进

行 CE 标识。元器件产品通常无需进行 CE 标识。经 TE 确认符合欧盟 ELV 指令的产品编号，产品均质材料中，铅、六价铬和汞的最大浓度不超过 0.1%，镉的最大浓度不超过 0.01%（按重量计算），或符合指令 2000/53/EC (ELV) 附录中规定的豁免。关于欧盟 REACH 法规，TE 目前提供的此产品编号的物品中高度关注物质（SVHC）的信息是基于欧洲化学品管理局（ECHA）最新发布的“物品中物质的要求指南”，链接如下：<https://echa.europa.eu/guidance-documents/guidance-on-reach>

配套部件



客户还购买了



文档

产品图纸

SOLIS R 16-14 4 SNPB 93/7



英文版本

CAD 文件

下载查看

[ENG_CVM_CVM_34119-2_S.2d_dxf.zip](#)

英文版本

3D PDF

3D

下载查看

[ENG_CVM_CVM_34119-2_S.3d_igs.zip](#)

英文版本

下载查看

[ENG_CVM_CVM_34119-2_S.3d_stp.zip](#)

英文版本

下载CAD文件代表我接受和同意 [使用条款](#)。

数据表/目录页

[SOLISTRAND - QRG](#)

英文版本