

341002-6 ✓ 有效

Positive Lock | Positive Lock 250

TE 内部编号 341002-6

Quick Disconnects, Receptacle, 18 – 14 AWG Wire Size, .82 – 2.08 mm<sup>2</sup> Wire Size, Mating Tab Width 6.35 mm [.25 in], Straight, Brass, Positive Lock 250

[在 TE 官网查看>](#)



端子和接头 > 快速断开



快速断开端子类型: 母端

线径: .82 – 2.08 mm<sup>2</sup>

对接公端宽度: 6.35 mm [.25 in]

对接公端厚度: .81 mm [.032 in]

## 产品特性

### 产品类型特性

插入力 低

### 结构特性

连接容量 单

与线缆类型兼容 分离式导线

### 接触件特性

快速断开端子类型 母端

对接公端宽度 6.35 mm [.25 in]

对接公端厚度 .81 mm [.032 in]

端子方向 直式

端子基材 黄铜

端子电镀材料 预镀锡

压接类型 F 型压接

压线筒类型 Open

### 端接特性

产品端接到	线缆
-------	----

### 机械附件

带导线绝缘	带有
-------	----

接合固定类型	凹点
--------	----

### 尺寸

端子材料厚度	.41 mm[.016 in]
--------	-----------------

产品长度	22.25 mm[.876 in]
------	-------------------

兼容的绝缘直径范围	2.4 – 3.2 mm[.094 – .126 in]
-----------	------------------------------

线径	.82 – 2.08 mm <sup>2</sup>
----	----------------------------

### 使用环境

绝缘选项	非绝缘
------	-----

工作温度范围	-40 – 110 °C[-40 – 230 °F]
--------	----------------------------

### 行业标准

与机构/标准产品兼容	UL
------------	----

### 包装特性

封装数量	500
------	-----

封装方法	零散零件/箱
------	--------

### 产品合规性

如需合规文档，请访问 [TE 官网产品页面](#)。>

欧盟RoHS指令2011/65/EU	符合
--------------------	----

欧盟ELV指令2000/53/EC	符合
-------------------	----

中国电器电子产品有害物质限制使用管理办法（China RoHS 2，工业和信息化部携七部委2016年第32号令	没有超出阈值的受限材料
---	-------------

欧盟REACH法规(EC) No. 1907/2006	欧洲化学品管理局最新发布的SVHC候选清单: 2024年1月 (240) SVHC候选清单的声明更新至: 2024年1月 (240) 不含REACH SVHC
-----------------------------	---

卤素含量	低卤素 - 每种匀质材料的 Br、Cl、F、I < 900 ppm。也不含 BFR/CFR/PVC
------	---

焊接工艺能力	不适合采用焊接工艺
--------	-----------

产品合规免责声明



此信息基于对供应商的合理调查以及TE对供应商提供的信息的现有认知。此信息可能发生变化。经TE确认符合欧盟RoHS的产品编号，产品均质材料中铅、六价铬、汞、PBB、PBDE、DEHP、BBP、DBP和DIBP的最大浓度不超过0.1%，镉的最大浓度不超过0.01%或符合指令2011/65/EU(RoHS2)及其修订指令规定的豁免。根据2011/65/EU指令要求电子电气产品需要进行CE标识。元器件产品通常无需进行CE标识。经TE确认符合欧盟ELV指令的产品编号，产品均质材料中，铅、六价铬和汞的最大浓度不超过0.1%，镉的最大浓度不超过0.01%（按重量计算），或符合指令2000/53/EC(ELV)附录中规定的豁免。关于欧盟REACH法规，TE目前提供的此产品编号的物品中高度关注物质（SVHC）的信息是基于欧洲化学品管理局（ECHA）最新发布的“物品中物质的要求指南”，链接如下：<https://echa.europa.eu/guidance-documents/guidance-on-reach>

## 配套部件

REPRESENTATION ONLY

TE 产品编号 525651  
DAHT POSITIVE LOCK 18-11 ASSY

TE 产品编号 928901-4  
PL 250 REC TERMINAL 17-13 TPPB LP

TE 产品编号 928901-3  
PL 250 REC TERMINAL 17-13 AWG TPBR LP

TE 产品编号 1337265-1  
POS LOCK RECEPTACLE GOLD TPBR LP

TE 产品编号 927853-8  
PL 250 REC 20-17 AWG AgBR

TE 产品编号 927882-8  
POS LOCK RECEPTACLE 6,3

## 该系列中的其他产品 | Positive Lock 250

压接端子护套(193)

快速断开(186)

插入和拔出工具(3)

汽车端子(1)

绝缘防护罩和套管(4)

## 客户还购买了



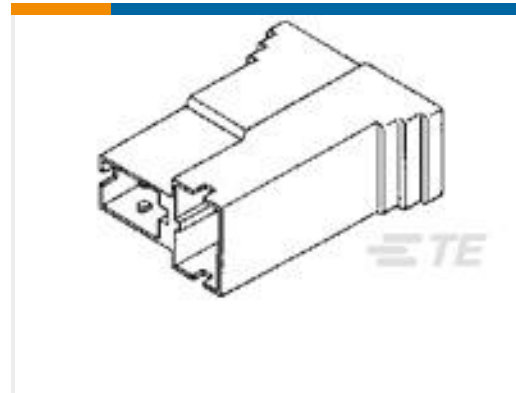
TE 产品编号EC0077-000  
Z-Type Push-On Markers



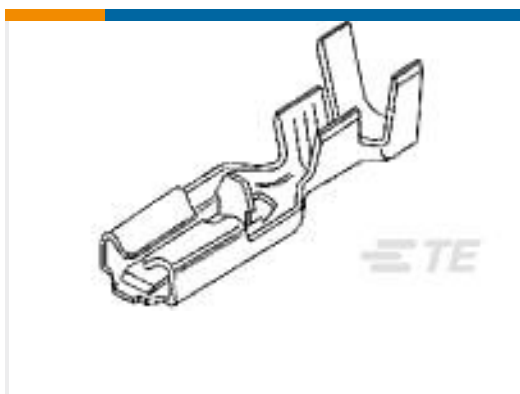
TE 产品编号965899-1  
JPT REC 2.8 Contact SRC Sn



TE 产品编号640713-2  
O2P UMNL STR/RELIEVE



TE 产品编号926522-1  
PL 250 REC HSG 2P NYLON BLACK



TE 产品编号63498-1  
PL 187 TERMINAL REC 20-16 AWG  
TPBR



TE 产品编号1719810-1  
JPT REC 2.8 Contact SRC Sn



TE 产品编号1820975-1  
Internal link cable for ext battery



TE 产品编号3-1768374-1  
LBF-TY411



TE 产品编号7-1820973-1  
Batteries PCO3 cable

## 文档

### 产品图纸

[PL 250 REC TERMINAL 18-14 PTPB LP](#)

英文版本

### CAD 文件

[3D PDF](#)

3D

[下载查看](#)

[ENG\\_CVM\\_CVM\\_341002-6\\_D.2d\\_dxf.zip](#)

英文版本

[下载查看](#)

[ENG\\_CVM\\_CVM\\_341002-6\\_D.3d\\_igs.zip](#)

英文版本

[下载查看](#)

[ENG\\_CVM\\_CVM\\_341002-6\\_D.3d\\_stp.zip](#)

英文版本

下载CAD文件代表我接受和同意[使用条款](#)。



**数据表/目录页**

[1654742\\_HOUSEHOLD\\_APPLIANCES\\_RAST5](#)

英文版本

---

**产品规格**

[应用规格](#)

英文版本