

34070 ✓ 有效

PLASTI-GRIP

TE 内部编号 34070

Splices, Butt Splice, 22 – 16 AWG Wire Size, .3 – 1.42 mm² Wire Size, Serrated, 509 – 3260 CMA Wire Size, Copper, Red, PLASTI-GRIP

[在 TE 官网查看>](#)



端子和接头 > 接头



线径: .3 – 1.42 mm²

可密封: 否

接头特性: 锯齿

兼容的绝缘直径范围: 3.56 mm [.14 in]

产品特性

产品类型特性

接头附件类型	接头
可密封	否
接头类型	对接接头
与分离式电线类型兼容	实芯, 绞线
电线绝缘支持固定类型	绝缘支撑

结构特性

与线缆类型兼容	分离式导线
---------	-------

电气特征

工作电压	600 V
------	-------

主体特性

产品重量	1.432 g
绝缘材料	乙烯
接头特性	锯齿
主要产品颜色	红色

接触件特性

端子电镀材料	锡
端子基材	铜
压线筒类型	Closed

机械附件

带导线绝缘	带有
-------	----

尺寸

线径	509 – 3260 CMA
兼容的绝缘直径范围	3.56 mm[.14 in]
产品长度	27.33 mm[1.076 in]

使用环境

绝缘选项	完全绝缘
工作温度范围	90 °C[221 °F]

操作/应用

与电线基础材料兼容	铜
-----------	---

行业标准

符合政府资质的接头	否
-----------	---

包装特性

封装数量	1000
封装方法	零散零件

产品合规性

如需合规文档，请访问 [TE 官网产品页面](#)。>

欧盟RoHS指令2011/65/EU	符合
欧盟ELV指令2000/53/EC	符合
中国电器电子产品有害物质限制使用管理办法（China RoHS 2，工业和信息化部携七部委2016年第32号令	没有超出阈值的受限材料
欧盟REACH法规(EC) No. 1907/2006	欧洲化学品管理局最新发布的SVHC候选清单: 2024年1月（240） SVHC候选清单的声明更新至: 2024年1月（240） 不含REACH SVHC
卤素含量	非低卤素 - 包含 Br 或 Cl > 900 ppm。
焊接工艺能力	不适合采用焊接工艺

产品合规免责声明

此信息基于对供应商的合理调查以及TE对供应商提供的信息的现有认知。此信息可能发生变化。经TE确认符合欧盟RoHS的产品编号，产品均质材料中铅、六价铬、汞、PBB、PBDE、DEHP、BBP、DBP和DIBP的最大浓度不超过0.1%，镉的最大浓度不超过0.01%或符合指令2011/65/EU(RoHS2)及其修订指令规定的豁免。根据2011/65/EU指令要求电子电气产品需要进行CE标识。元器件产品通常无需进行CE标识。经TE确认符合欧盟ELV指令的产品编号，产品均质材料中，铅、六价铬和汞的最大浓度不超过0.1%，镉的最大浓度不超过0.01%（按重量计算），或符合指令2000/53/EC(ELV)附录中规定的豁免。关于欧盟REACH法规，TE目前提供的此产品编号的物品中高度关注物质(SVHC)的信息是基于欧洲化学品管理局(ECHA)最新发布的“物品中物质的要求指南”，链接如下：<https://echa.europa.eu/guidance-documents/guidance-on-reach>

配套部件



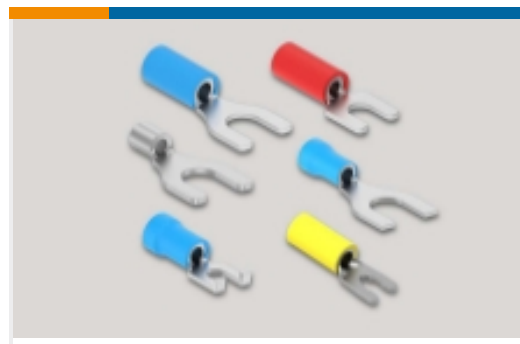
该系列中的其他产品 | PLASTI-GRIP



压接电线插针、公端和插针(22)



压缩连接器(3)



叉形端子(178)



接头(47)



环形端子(324)

客户还购买了



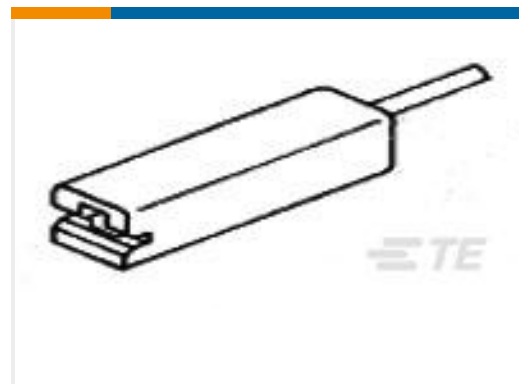
TE 产品编号2834048-2
PLUG, 2P LATCHED POKE-IN WTW
CONN.BK



TE 产品编号2834049-2
REC, 2P LATCHED POKE-IN WTW
CONN.BK



TE 产品编号324227
PG SHUR PLUG 16-14



TE 产品编号925387-2
110 FASTON HSG. REC. 1P CLEAR



TE 产品编号8-1879494-3
CRGH0603 5% 2K7 0.2W



TE 产品编号2150150-1
OCEAN_2.0_Applicator-E-062O062O



TE 产品编号7-2150150-7
OCEAN_2.0_SPARE_PART_KIT-
062O062O



TE 产品编号7-2150304-1
OCEAN_2.0_Applicator-E-110F140F



TE 产品编号1625893-8
5W SM M/OX 5% 91K



TE 产品编号1103257-3
SET-HN.D.7/HA.3.STO-IP65

文档



产品图纸

[PG BUTT SPLC 22-16COMM22-18MIL](#)

英文版本

CAD 文件

3D PDF

3D

下载查看

[ENG_CVM_CVM_34070_Z.2d_dxf.zip](#)

英文版本

下载查看

[ENG_CVM_CVM_34070_Z.3d_igs.zip](#)

英文版本

下载查看

[ENG_CVM_CVM_34070_Z.3d_stp.zip](#)

英文版本

3D PDF

3D

3D PDF

英文版本

下载查看

[ENG_CVM_34070_T1.3d_igs.zip](#)

英文版本

下载查看

[ENG_CVM_34070_T1.3d_stp.zip](#)

英文版本

下载查看

[ENG_CVM_34070_T1.2d_dxf.zip](#)

英文版本

下载CAD文件代表我接受和同意[使用条款](#)。

产品规格

应用规格

英文版本

使用说明书

使用说明书 (美国)

英文版本

机构认证

UL 报告

英文版本

UL 报告

英文版本